

Scheda tecnica

Filtro sabbia-ghiaia gravimetrici

1. Funzionamento

Il filtro sabbia – ghiaia è in grado di svolgere la chiarificazione del refluo.

L'acqua in ingresso filtra per gravità attraverso il letto di sabbia – ghiaia privandosi del particolato più grossolano presente, giungendo sul fondo da cui viene ripreso attraverso apposita tubazione e canalizzato all'uscita.

2. Installazione

Per l'installazione della vasca seguire le modalità d'interro sotto riportate.

Riempire poi il serbatoio con acqua e successivamente immettere il materiale di riempimento (sabbia – ghiaia) sino ad un livello massimo pari a 20 cm al di sotto della quota di uscita.

3. Uso e manutenzione

Il sistema di funzionamento del filtro sabbia – ghiaia è a gravità.

Periodicamente verificare che la superficie del letto non sia saponificata, quindi che il refluo effettivamente filtri attraverso il letto; in caso di uscita del refluo attraverso il troppo pieno (parte superiore della tubazione a "T" in uscita) asportare e smaltire uno strato superficiale di sabbia – ghiaia tale da ripristinare il normale flusso idraulico.

Quando si giungerà al dimezzamento dell'altezza totale del letto filtrante presente, reintegrare il materiale mancante.

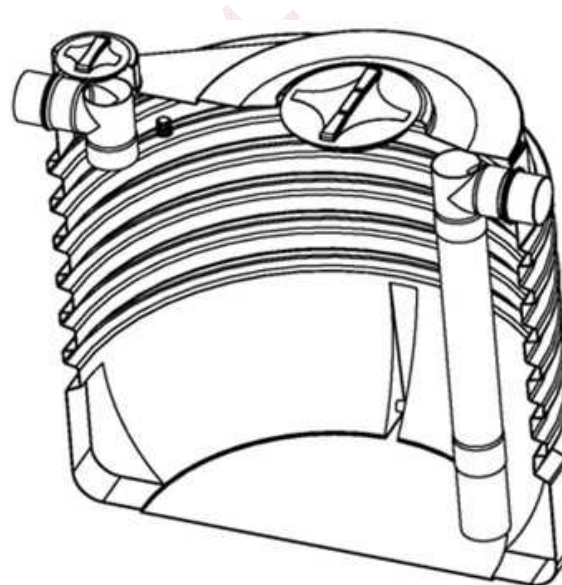
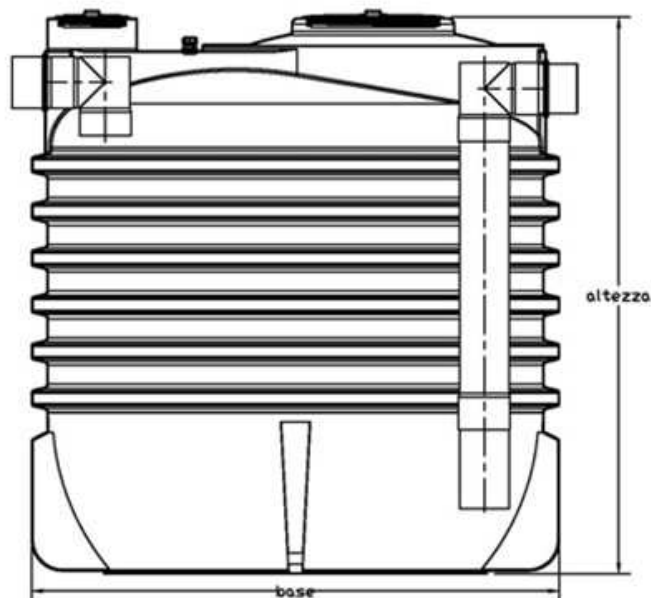
4. Note

La scelta del materiale di riempimento (granulometria) dovrà essere effettuata in base alle indicazioni del proprio Tecnico Competente ed in base ad eventuali disposizioni dell'Autorità Competente locale.

Modalità d'interramento e movimentazione

<https://www.zeta-plast.com/download/modalita-di-interro>

5. Dimensionamento



articolo	volume lt	superficie mq	A.E.	ø base cm	altezza cm	ø tubi mm	H in cm	H out cm	ø tappi cm
FG0010	800	1,32	10	130	90	100	70	66	25&45
FG0012	1200	1,32	12	130	115	100	90	86	25&45
FG0020	2000	1,32	16	130	180	125	158	154	25&45
FG0035	3500	2,26	20	170	185	160	156	152	25&45

Prolunghe applicabili

P2525	Prolunga applicabile H 25
P4525	Prolunga applicabile H 25