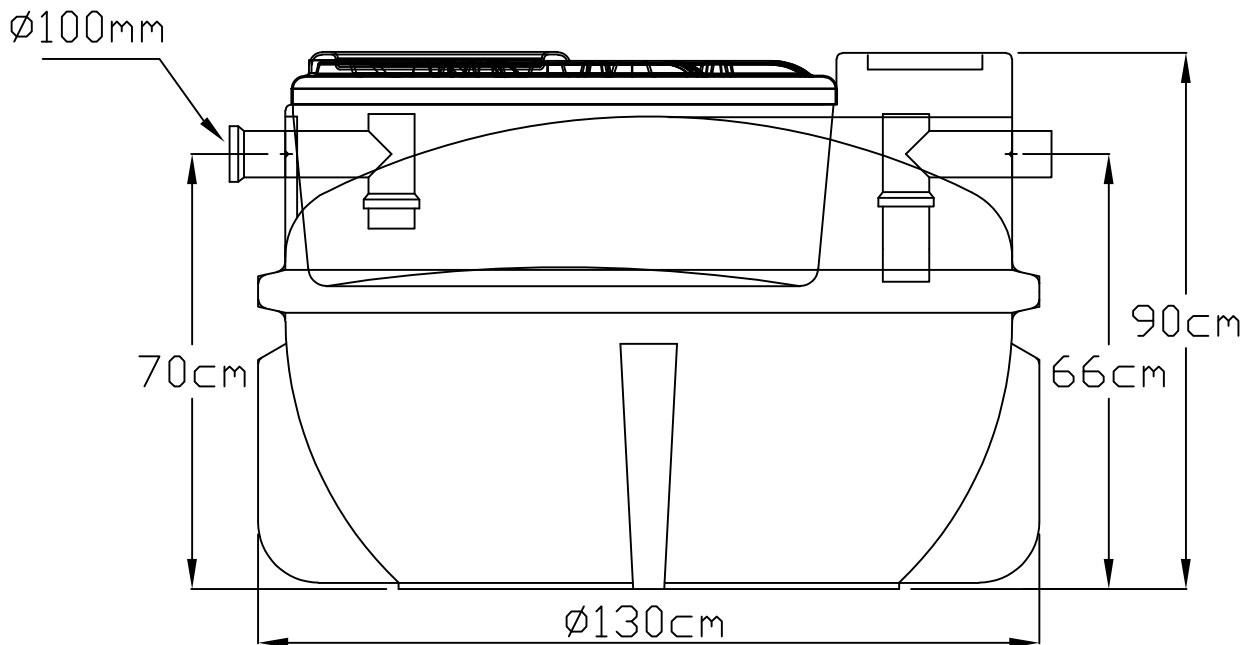


ventilazione



Parametri progettuali

Vol. tot. = 850 lt  
 Vol. sed. = 300 lt  
 Vol. dig. = 450 lt

DISegnATO	CONTROLLATO	APPROVATO	VERIFICATORE	QUOTE TOLLERANZA	SCALA	Titolo
DATA				5%	ND	
FIRMA						
<b>Zetaplast</b>				<b>Imhoff IM1003</b>		FOGLIO 1 DI 1