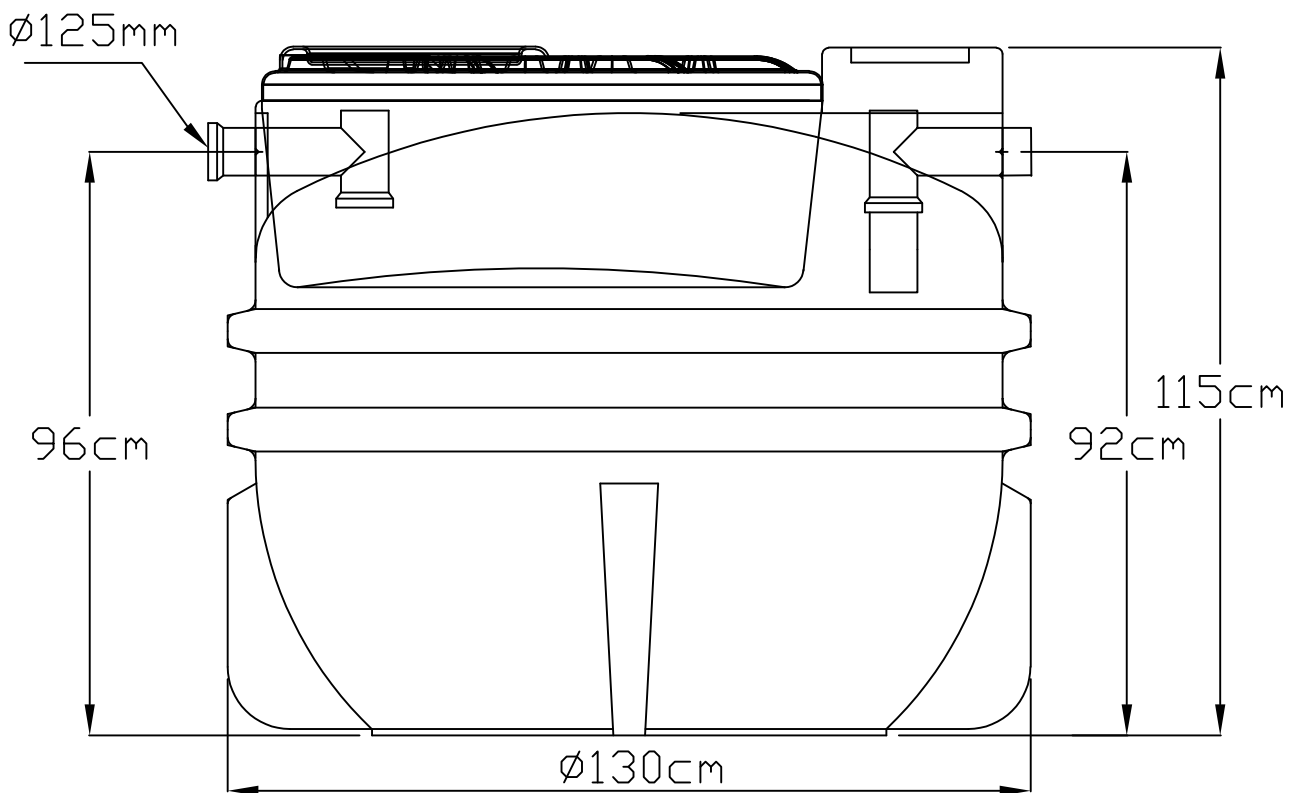


ventilazione



Parametri progettuali

Vol. tot. = 1100 lt
 Vol. sed. = 400 lt
 Vol. dig. = 600 lt

	DISEGNATO	CONTROLLATO	APPROVATO	VERIF. NORME	QUOTE	TOLLERANZA	SCALA	Tinbro
DATA						5%	NO	
FIRMA								
Zetaplast					Imhoff IM1004			
					Uff. Tecnico			