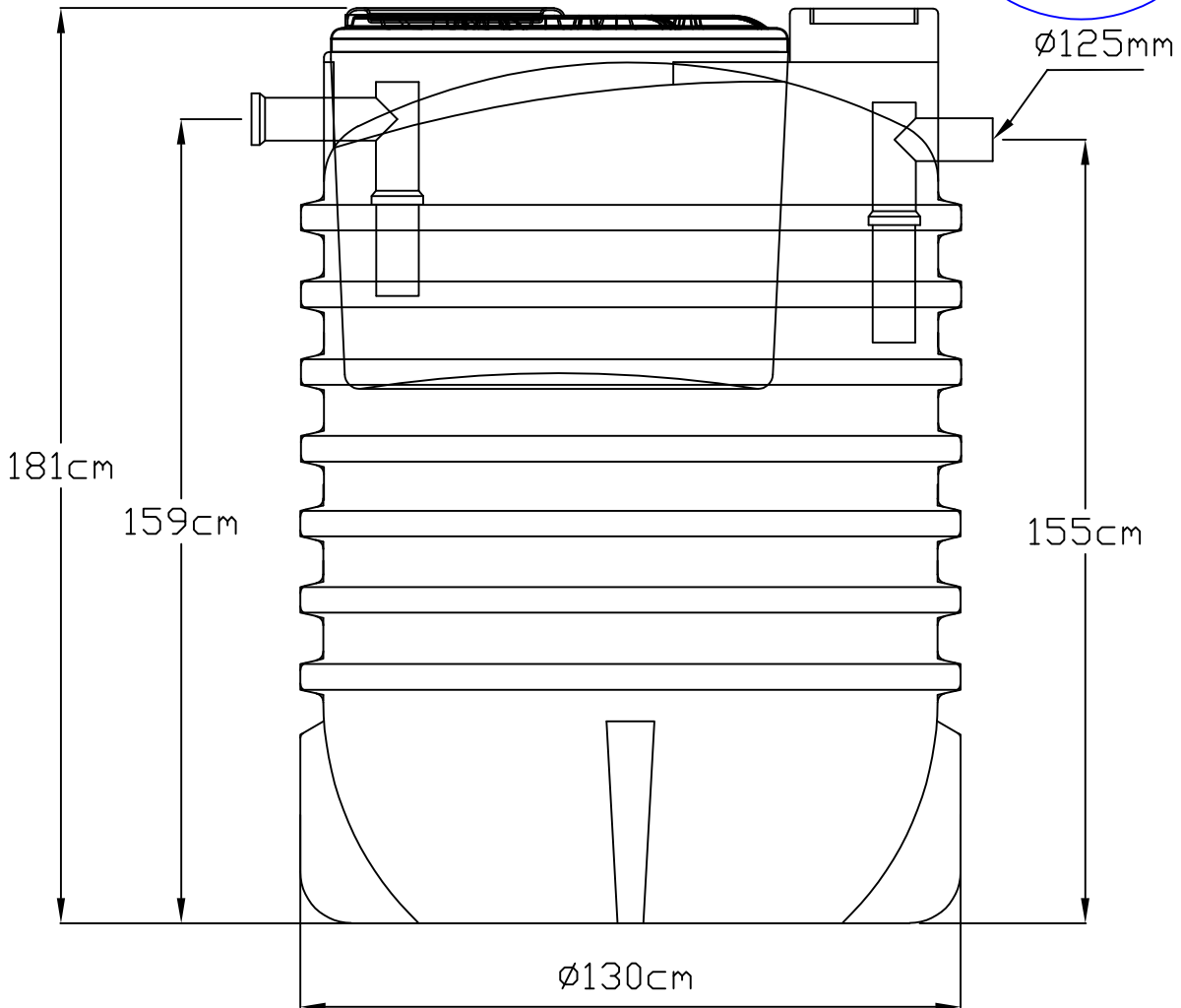


ventilazione



Parametri progettuali

Vol. tot. = 2000 lt  
 Vol. sed. = 700 lt  
 Vol. dig. = 1050 lt

DATA	DISEGNATO	CONTROLLATO	APPROVATO	VERIF.NORME	QUOTE TOLLERANZA	SCALA	Timbro
FIRMA					5%	ND	
<b>Zetaplast</b>				<b>Imhoff IM1007</b>			
				Uff.Tecnico			FOGLIO 1 DI 1