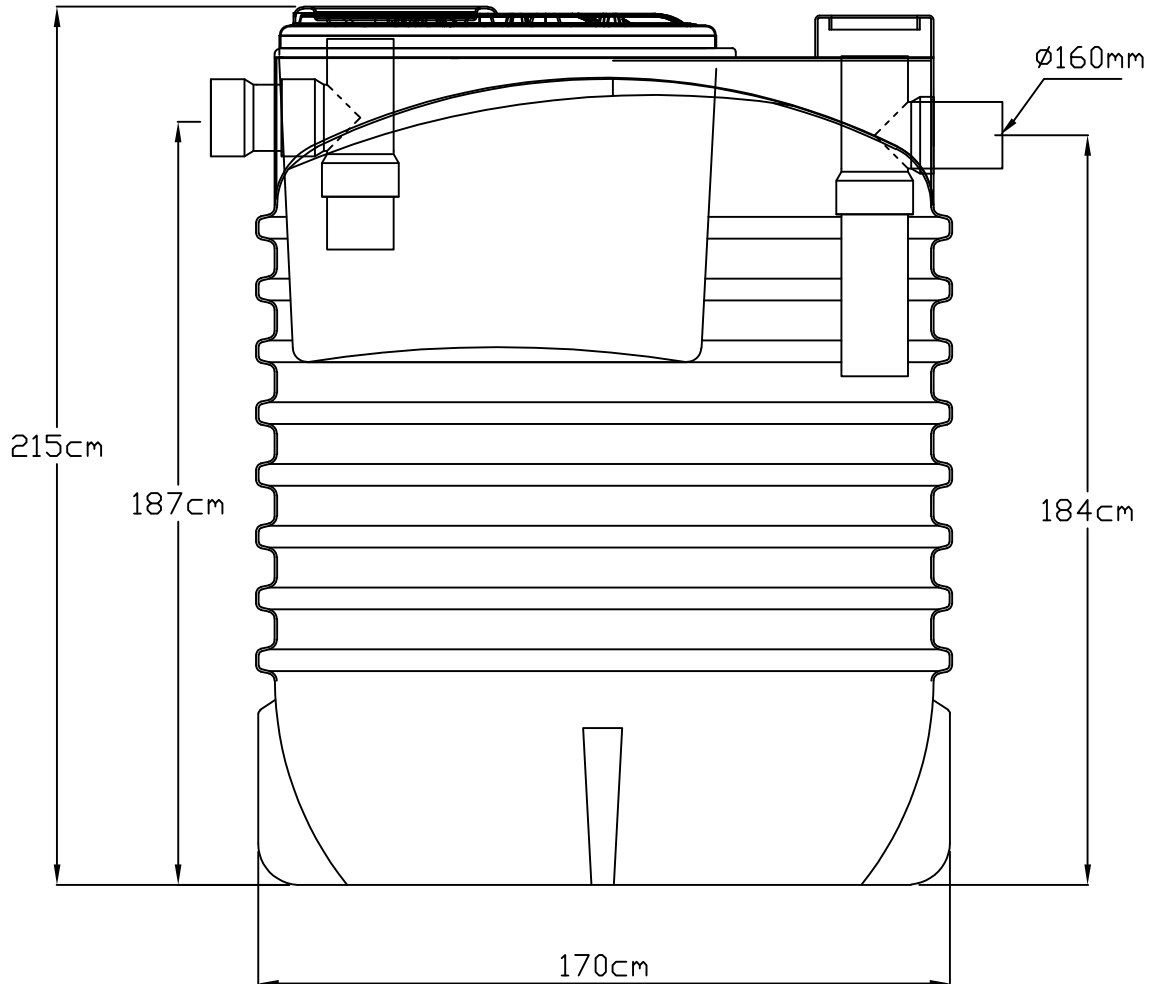
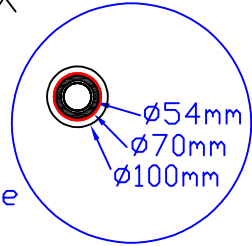


ventilazione



Parametri progettuali

Vol. tot. = 4000 lt  
 Vol. sed. = 1600 lt  
 Vol. dig. = 2400 lt

|                  | DISEGNATO            | CONTROLLATO | APPROVATO | VERIFICATORE | QUOTE TOLLERANZA | SCALA | Timbro            |
|------------------|----------------------|-------------|-----------|--------------|------------------|-------|-------------------|
| DATA             |                      |             |           |              | 5%               | NO    |                   |
| FIRMA            |                      |             |           |              |                  |       |                   |
| <i>Zetaplast</i> | <b>Imhoff IM1016</b> |             |           |              |                  |       |                   |
|                  | Uff. Tecnico         |             |           |              |                  |       | FUOGLIO<br>1 DI 1 |