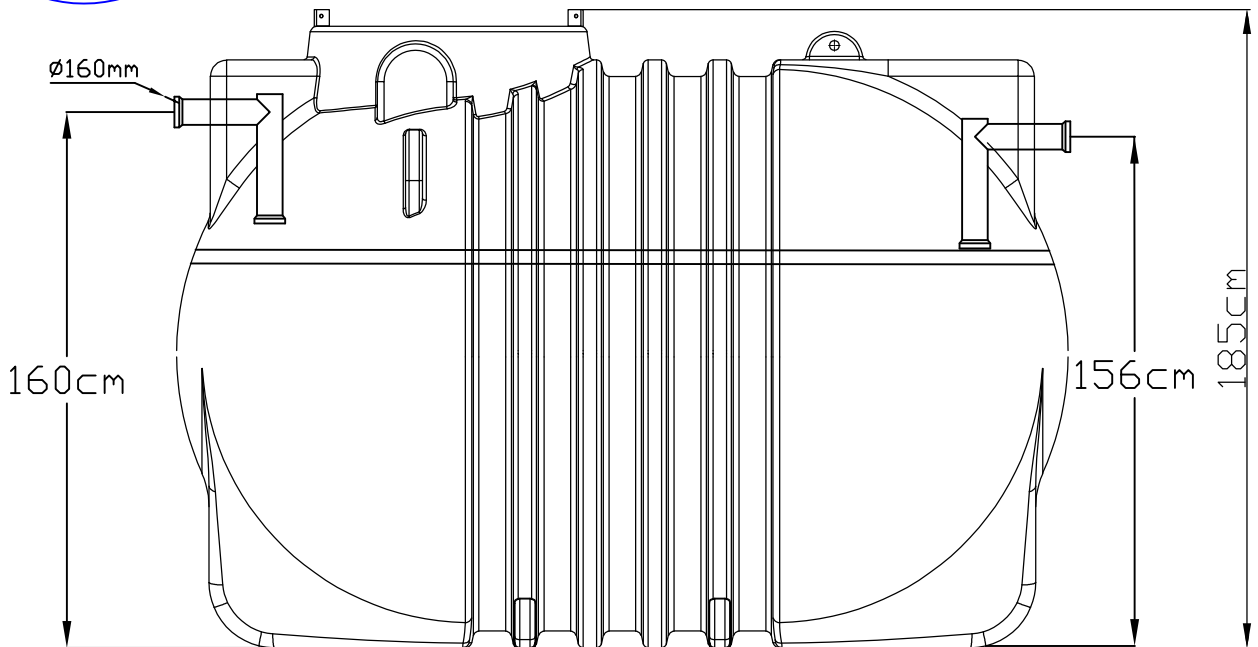
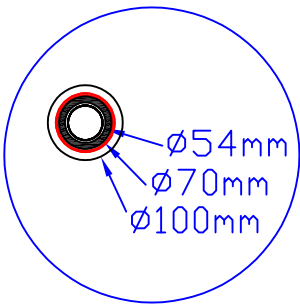


ventilazione



Parametri Progettuali

Vol. tot. = 5200lt

Vol. sed. = 2000lt

Vol. dig. = 3000lt

RESEGNATO	CONTROLLATO	APPROVATO	VERIFICATO	BASSE TOLLERANZA	SCALA	Titolo
DATA				5X	NO	
FIRMA						
Zetaplast			Imhoff IM1020			
Uff.Tecnico					FOGLIO 1 DI 1	