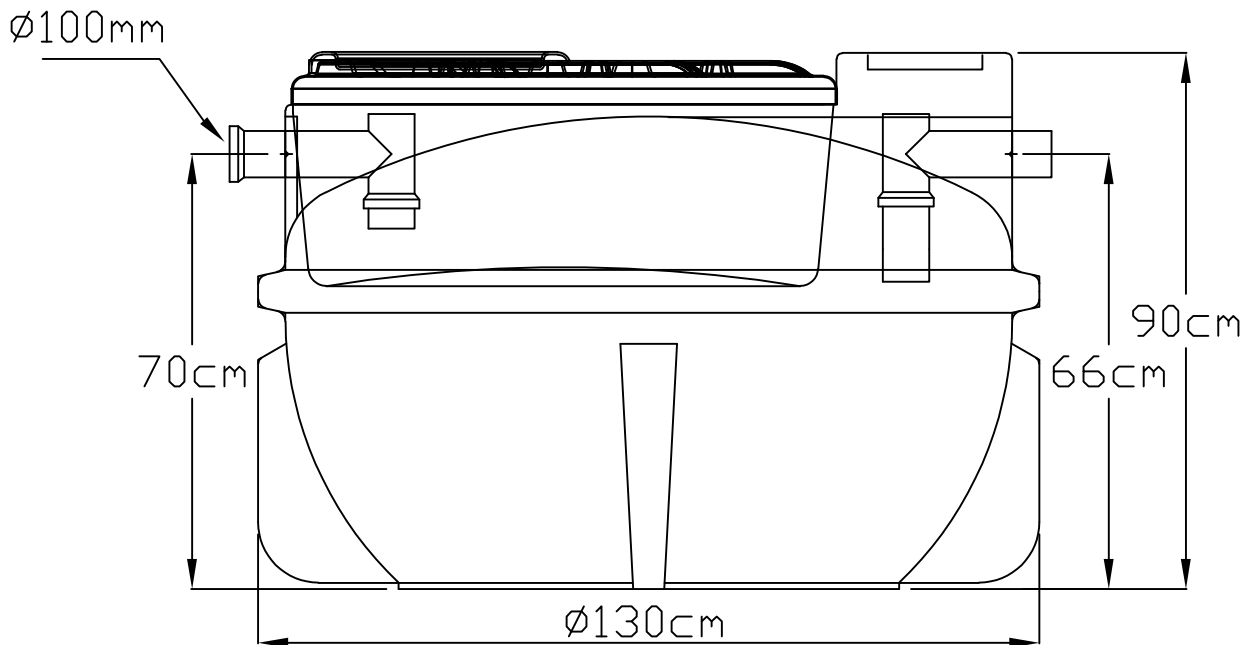


ventilazione



Parametri progettuali

Vol. tot. = 850 lt
 Vol. sed. = 200 lt
 Vol. dig. = 540 lt

DISegnATO	CONTROLLATO	APPROVATO	VERIFICATORE	QUOTE TOLLERANZA	SCALA	Titolo
DATA				5%	ND	
FIRMA						
Zetaplast				Imhoff IM2004		FOGLIO 1 DI 1