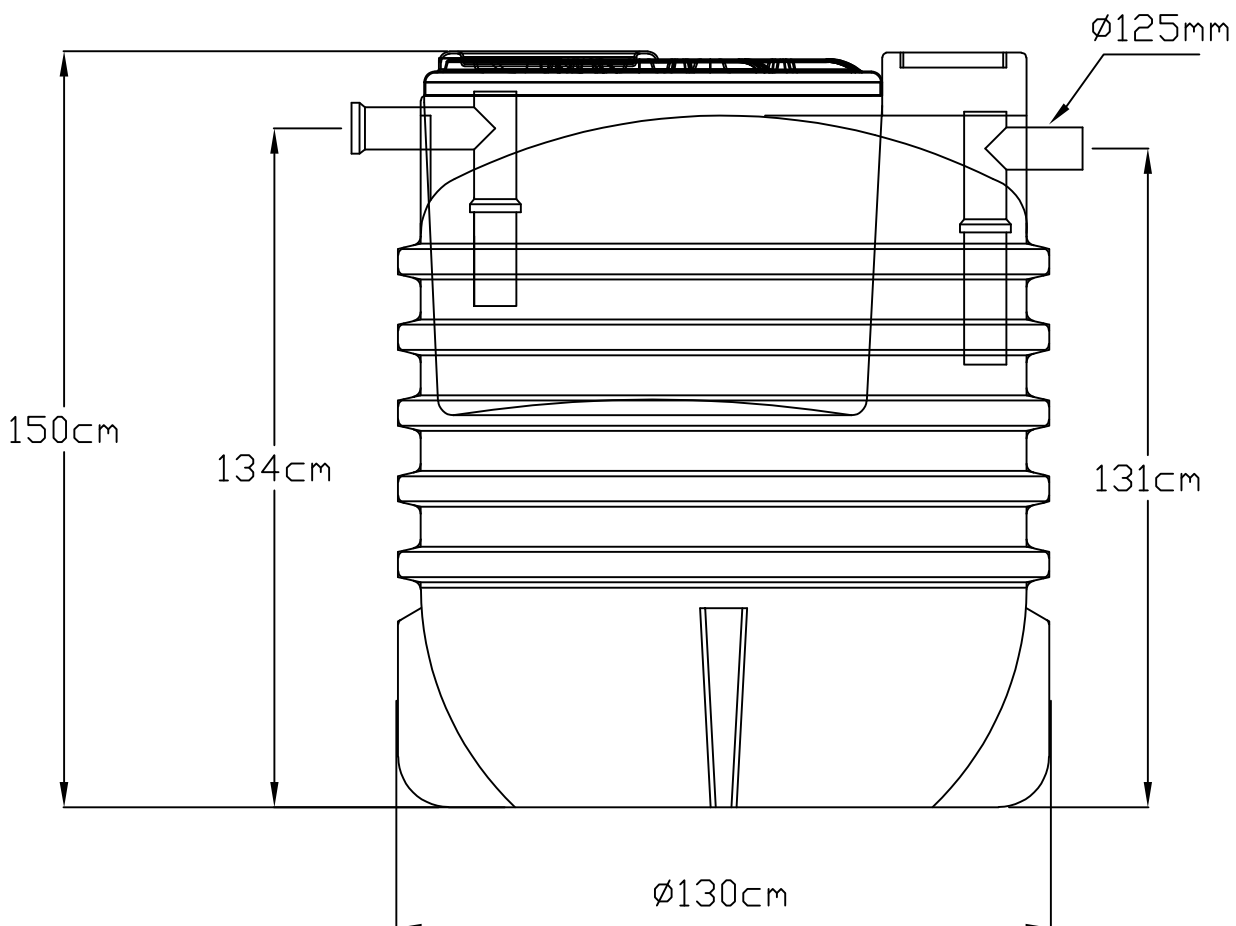


ventilazione



Parametri progettuali

Vol. tot. = 1500 lt

Vol. sed. = 400 lt

Vol. dig. = 1080 lt

	DISEGNATO	CONTROLLATO	APPROVATO	VERIF.NORME	QUOTE	TOLLERANZA	SCALA	Timbro
DATA					5%		ND	
FIRMA								
<b>Zetaplast</b>					<b>Imhoff IM2008</b>			
					Uff.Tecnico			