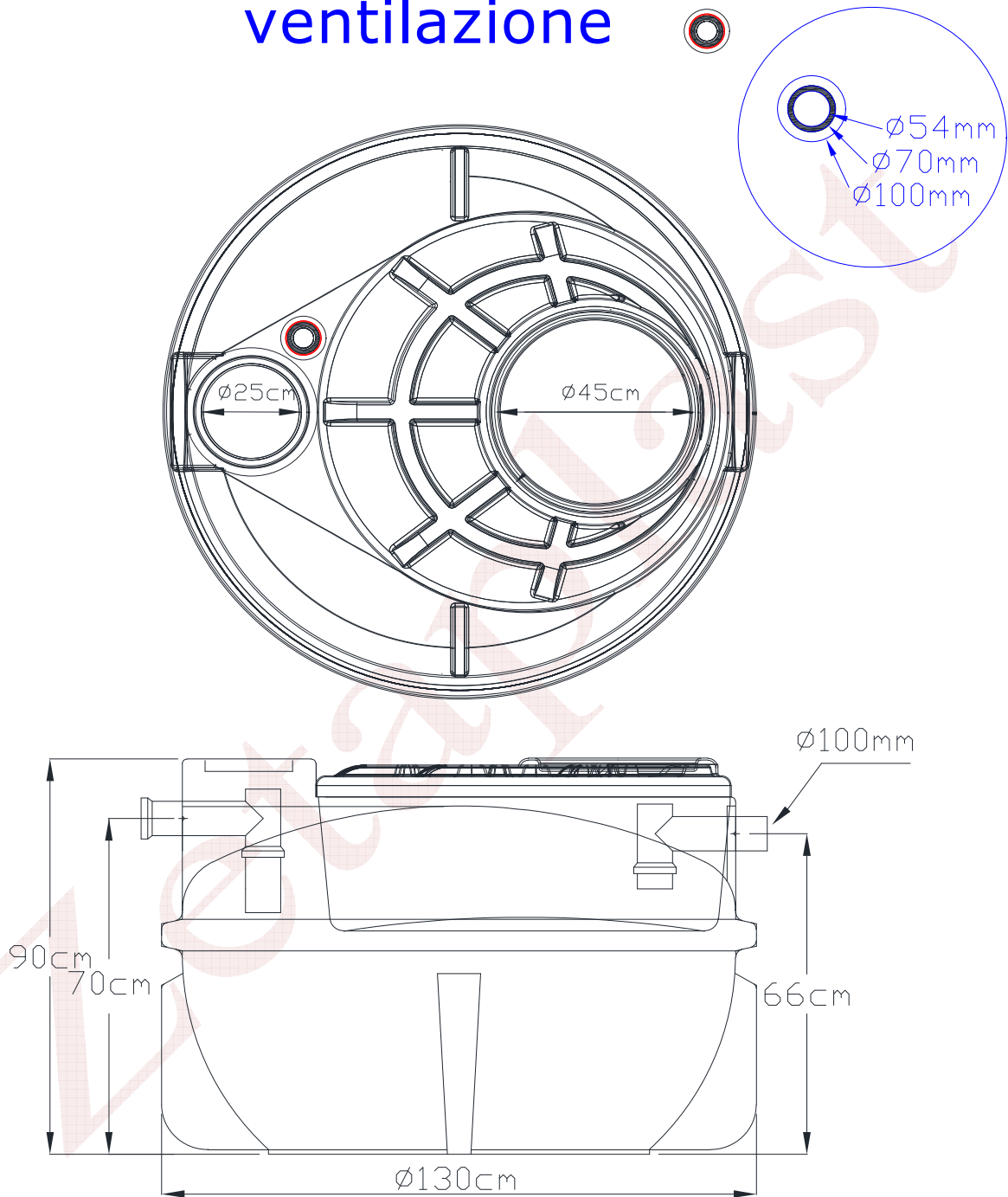


ventilazione



Parametri progettuali

Vol. tot. = 800 lt
Vol. sed. = 200 lt

DATA	DISEGNATO	CONTROLLATO	APPROVATO	VERIF. NOME	QUOTE TOLLERANZA	SCALA	Timbro
					5%	ND	
Zetaplast				Imhoff IMF008			
				Uff. Tecnico		FDGLID 1 DI 1	