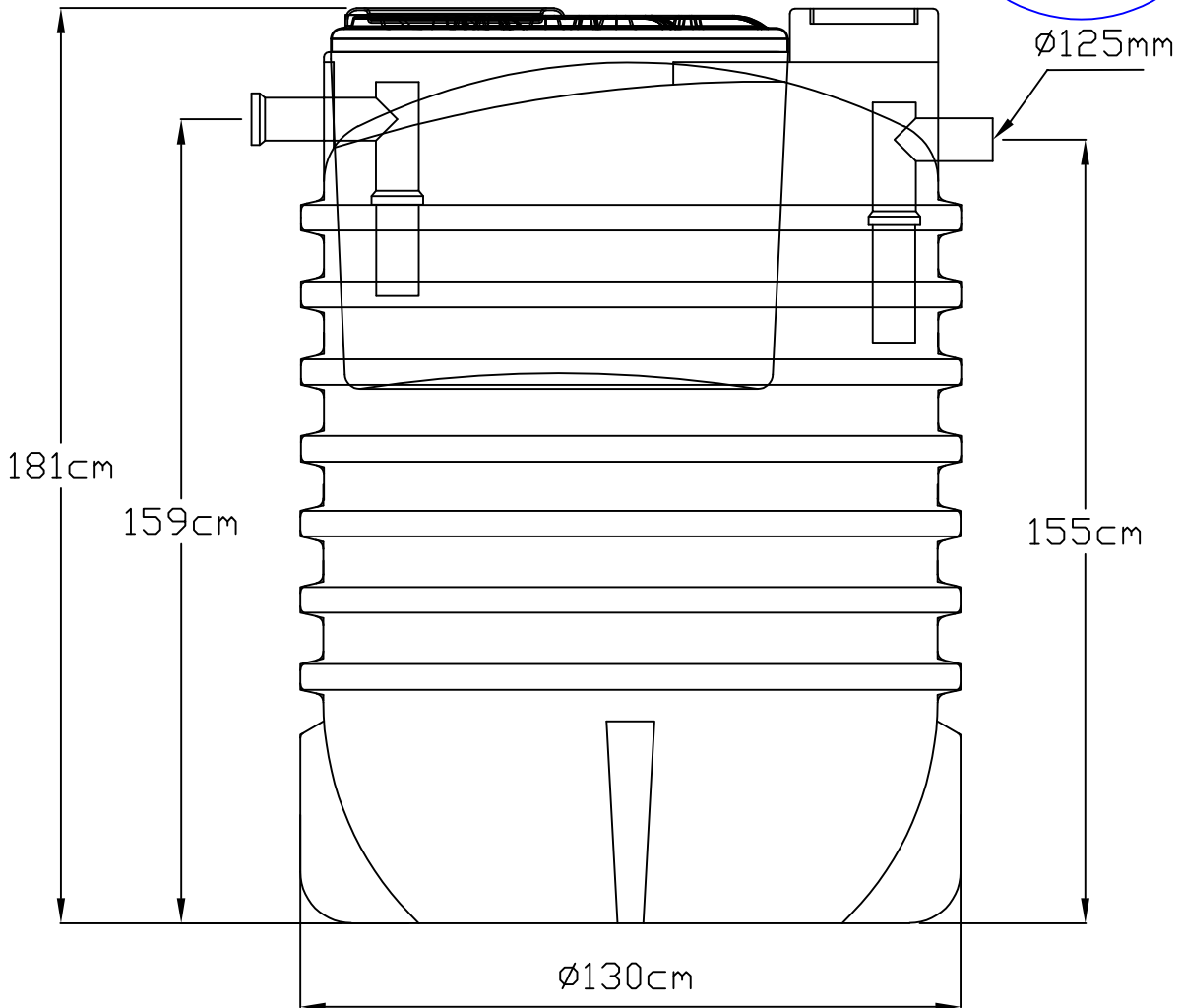
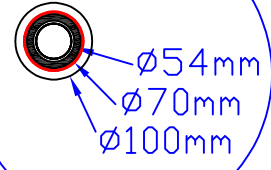


ventilazione



Parametri progettuali

Vol. tot. = 2000 lt
 Vol. sed. = 600 lt
 Vol. dig. = 1200 lt

	DISEGNATO	CONTROLLATO	APPROVATO	VERIF.NORME	QUOTE TOLLERANZA	SCALA	Timbro
DATA					5%	ND	
FIRMA							
Zetaplast				Imhoff IMB006			
				Uff.Tecnico			FOGLIO 1 DI 1