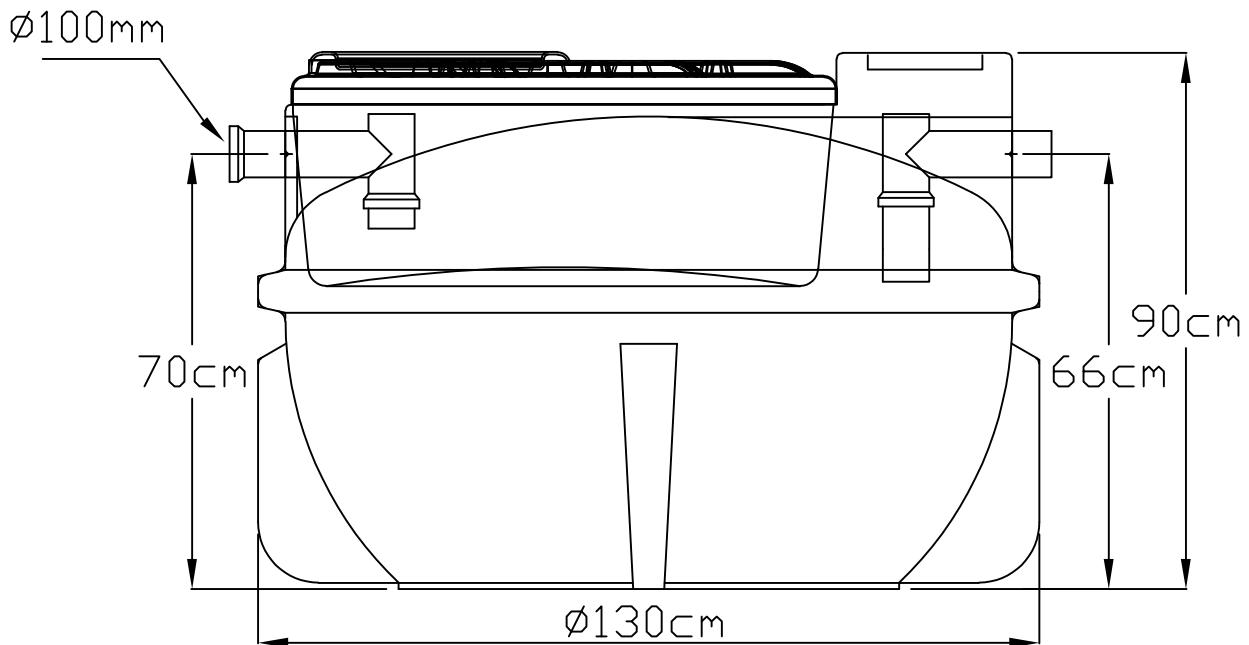


ventilazione



Parametri progettuali

Vol. tot. = 850 lt
 Vol. sed. = 250 lt
 Vol. dig. = 500 lt

DISIGNATO	CONTROLLATO	APPROVATO	VERIFADOME	QUOTE TOLLERANZA	SCALA	Titolo
DATA				5%	ND	
FIRMA						
Zetaplast				Imhoff IML005		
				Uff.Tecnico		FOGLIO 1 DI 1