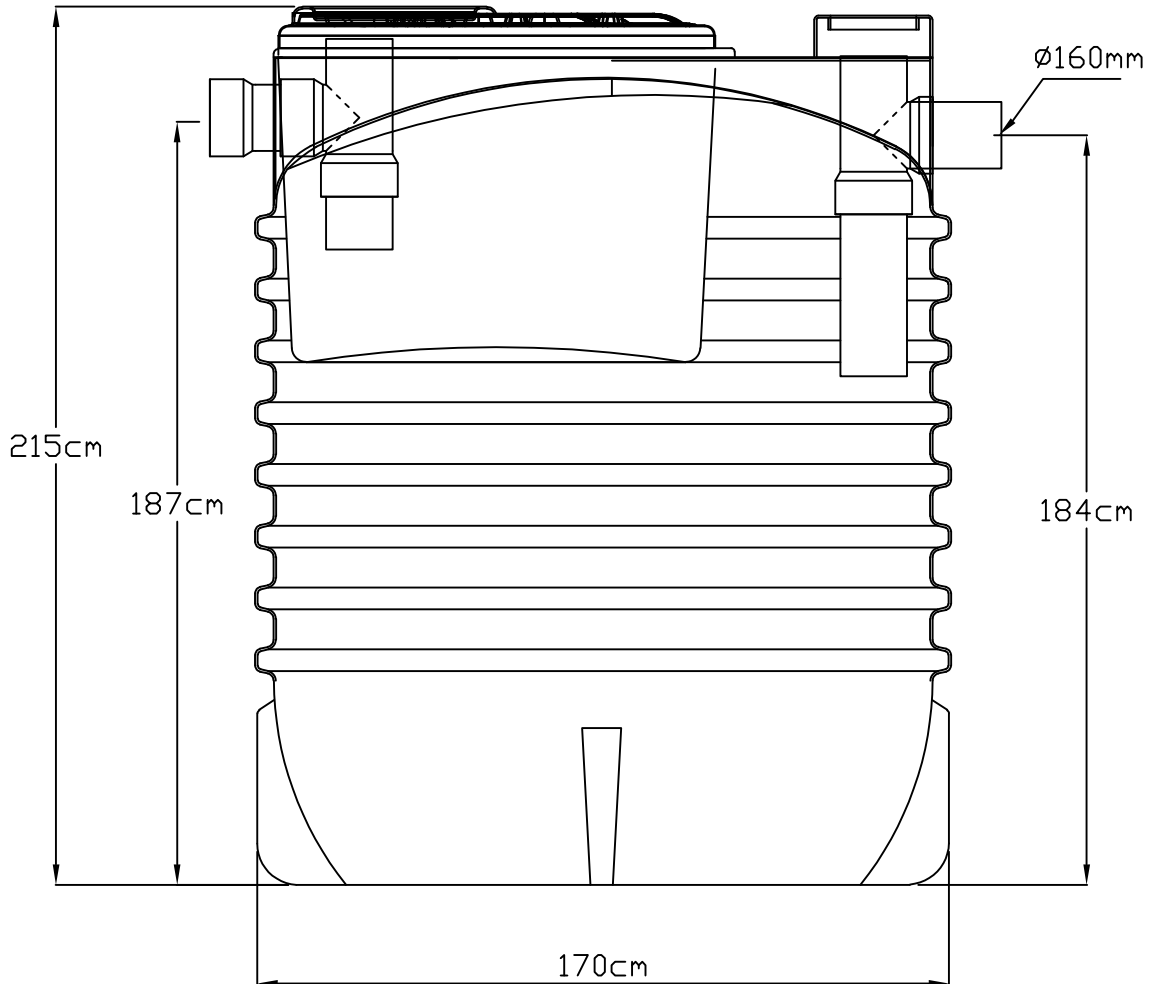
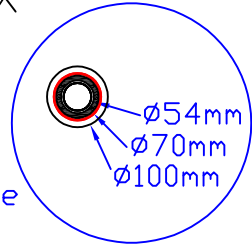


ventilazione



Parametri progettuali

Vol. tot. = 4000 lt
 Vol. sed. = 1300 lt
 Vol. dig. = 2600 lt

	DISEGNATO	CONTROLLATO	APPROVATO	VERIFICATORE	QUOTE TOLLERANZA	SCALA	Timbro
DATA					5%	NO	
FIRMA							
Zetaplast	Imhoff IML026						
	Uff. Tecnico						FUOGGIO 1 DI 1