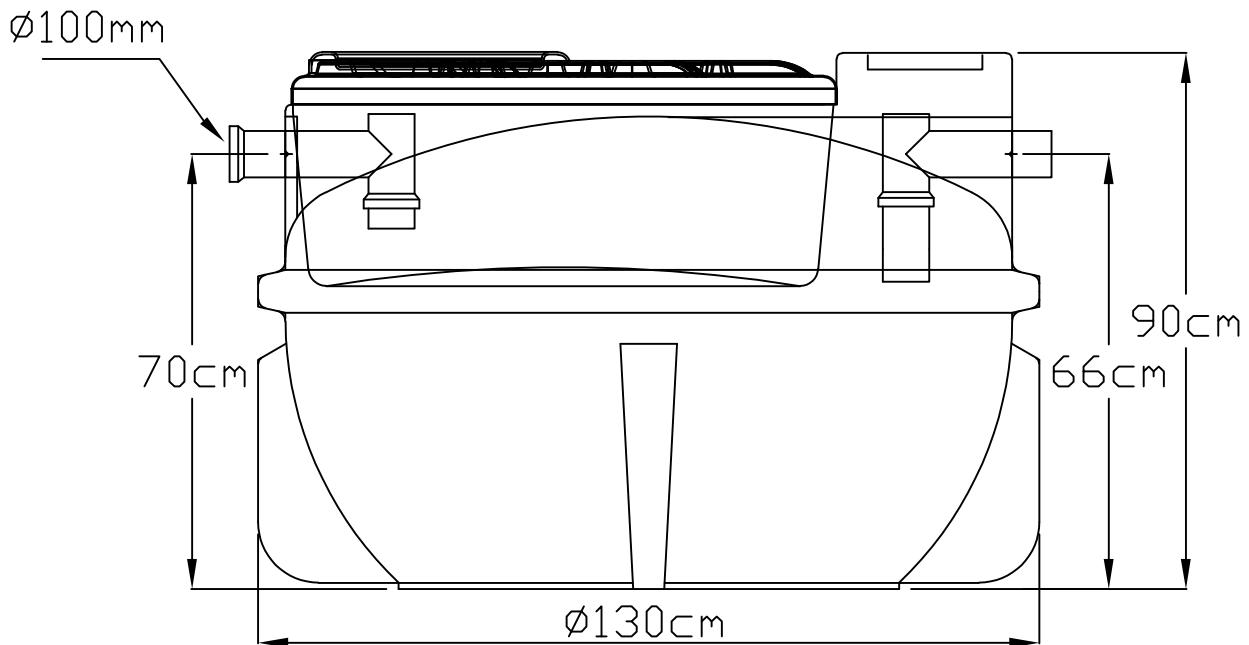


ventilazione



Parametri progettuali

Vol. tot. = 850 lt
 Vol. sed. = 200 lt
 Vol. dig. = 600 lt

DISIGNATO	CONTROLLATO	APPROVATO	VERIFADOME	QUOTE TOLLERANZA	SCALA	Titolo
DATA				5%	ND	
FIRMA						
Zetaplast				Imhoff IMV004		
				Uff. Tecnico		FUOGLIO 1 DI 1