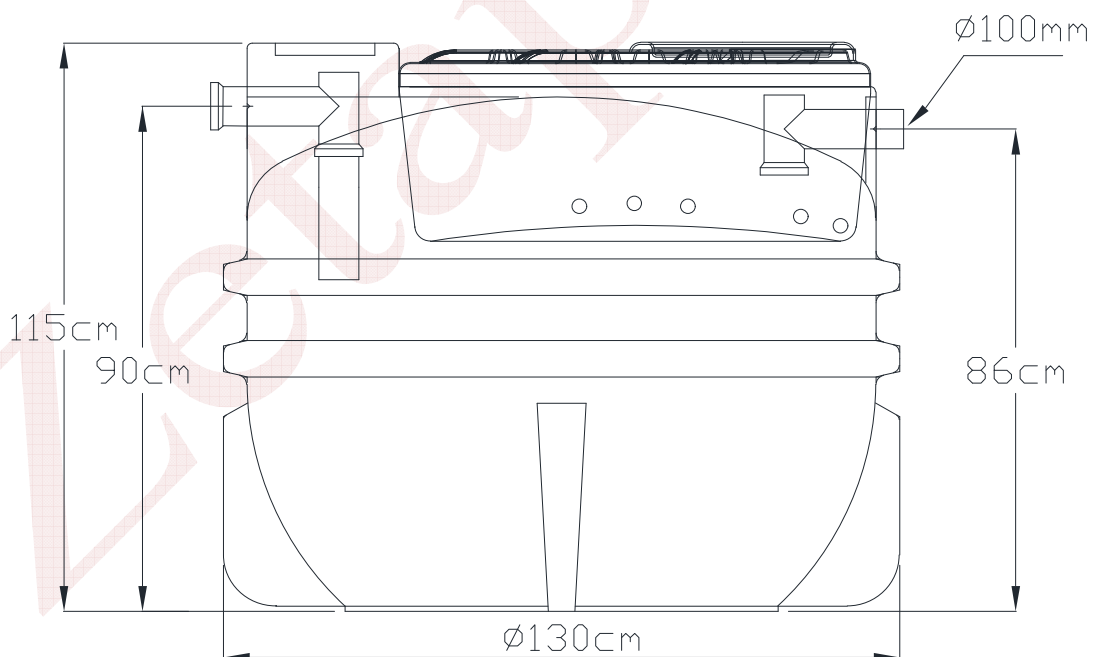
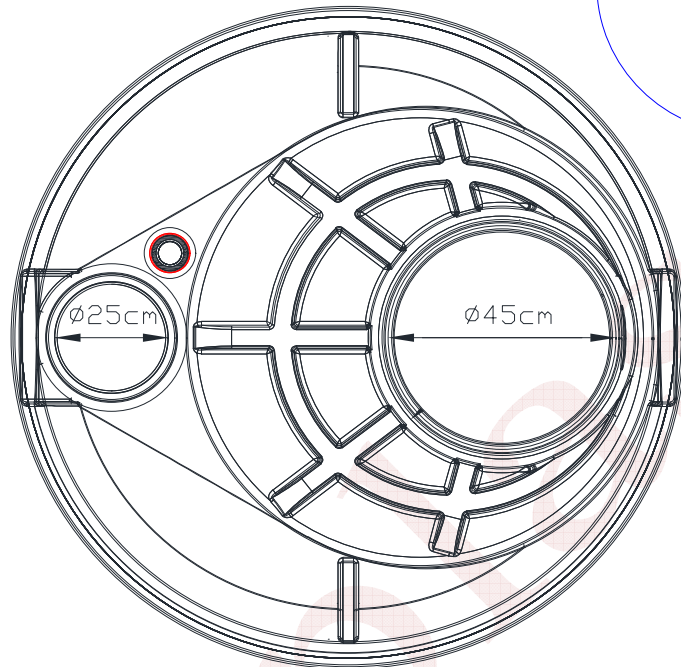
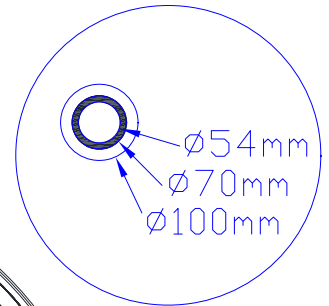


ventilazione



Parametri progettuali

Vol. tot. = 1200 lt
Vol. sed. = 1000 lt

DATA	DISEGNATO	CONTROLLATO	APPROVATO	VERIF. NOME	QUOTE TOLLERANZA	SCALA	Timbro
FIRMA					5%	ND	
Zetaplast					Imhoff IMF011		
					Uff. Tecnico		FOGLIO 1 DI 1