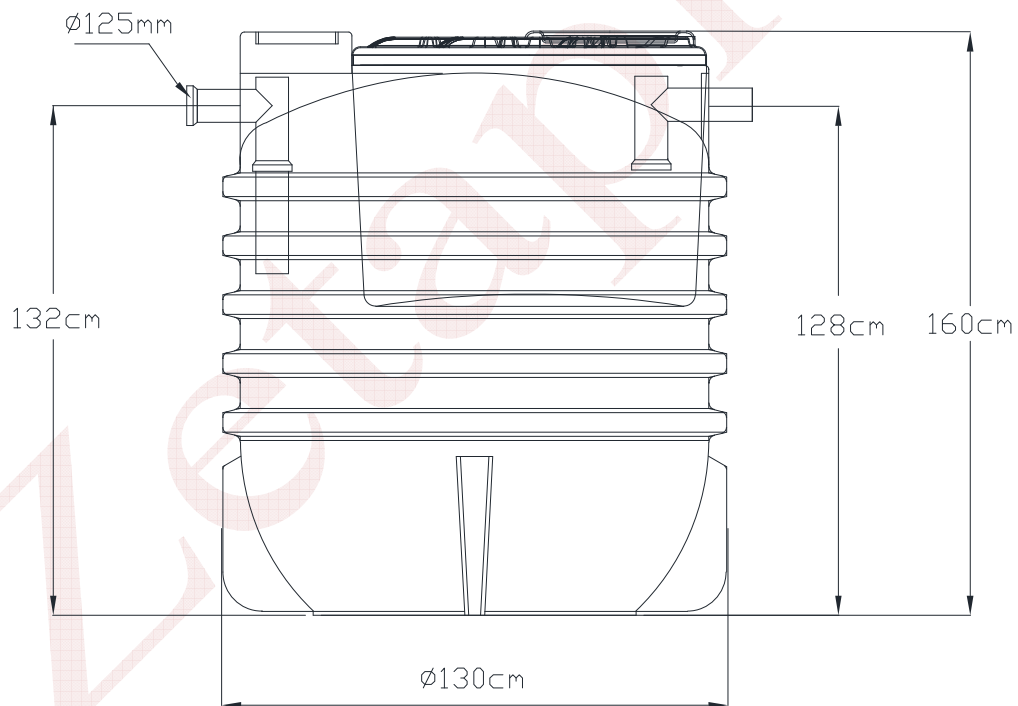
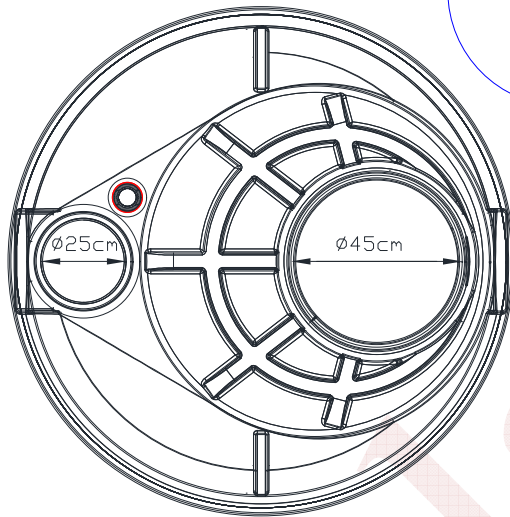


ventilazione



Parametri progettuali

Vol. tot. = 1600 lt  
Vol. sed. = 1200 lt

DATA	DISEGNATO	CONTROLLATO	APPROVATO	VERIF. NOME	QUOTE TOLLERANZA	SCALA	Titolo
FIRMA					3%	NO	
<b>Zetaplast</b>					<b>Imhoff IMF015</b>		
					Uff. Tecnico		FOGLIO 1 DI 1