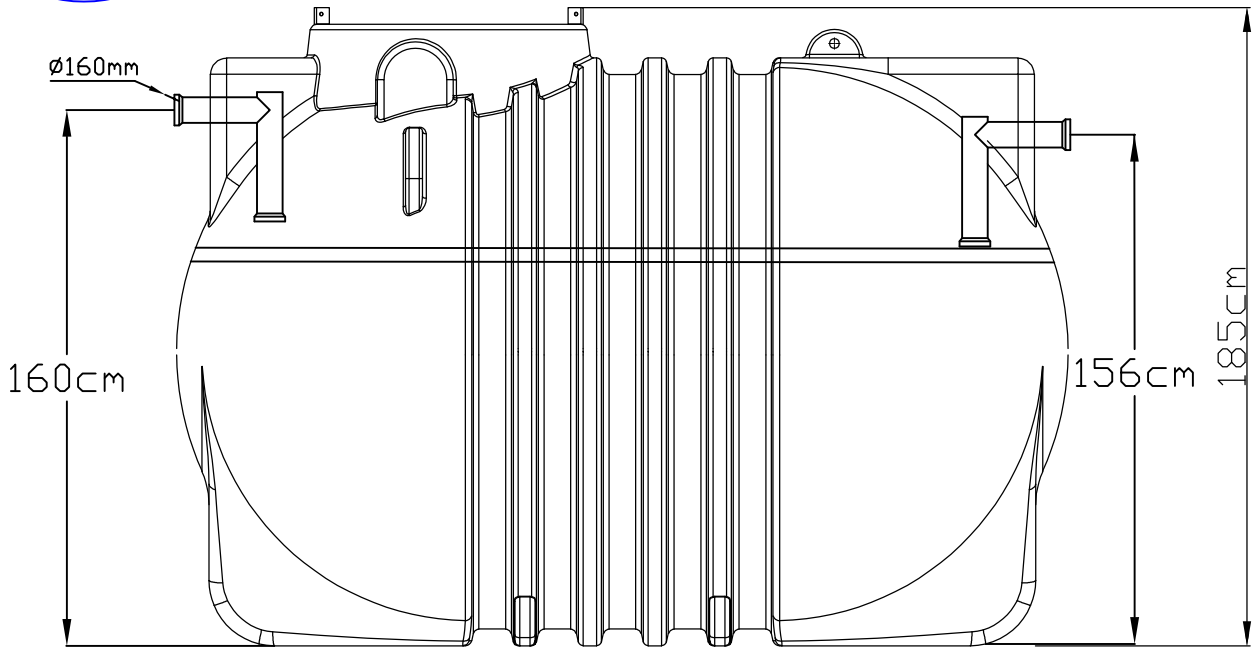
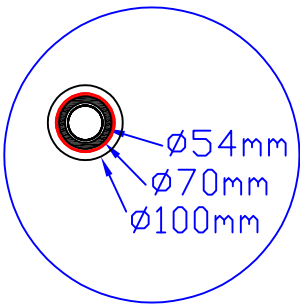


ventilazione 



Parametri Progettuali

Vol. tot. = 5200lt

Vol. sed. = 1600lt

Vol. dig. = 3200lt

RESEGNATO	CONTROLLATO	APPROVATO	VERIFICATO	BUSSE TOLLERANZA	SCALA	Titolo
DATA				5%	NO	
FIRMA						
Zetaplast		Imhoff IML032				FOGLIO
Uff.Tecnico					1 DI 1	