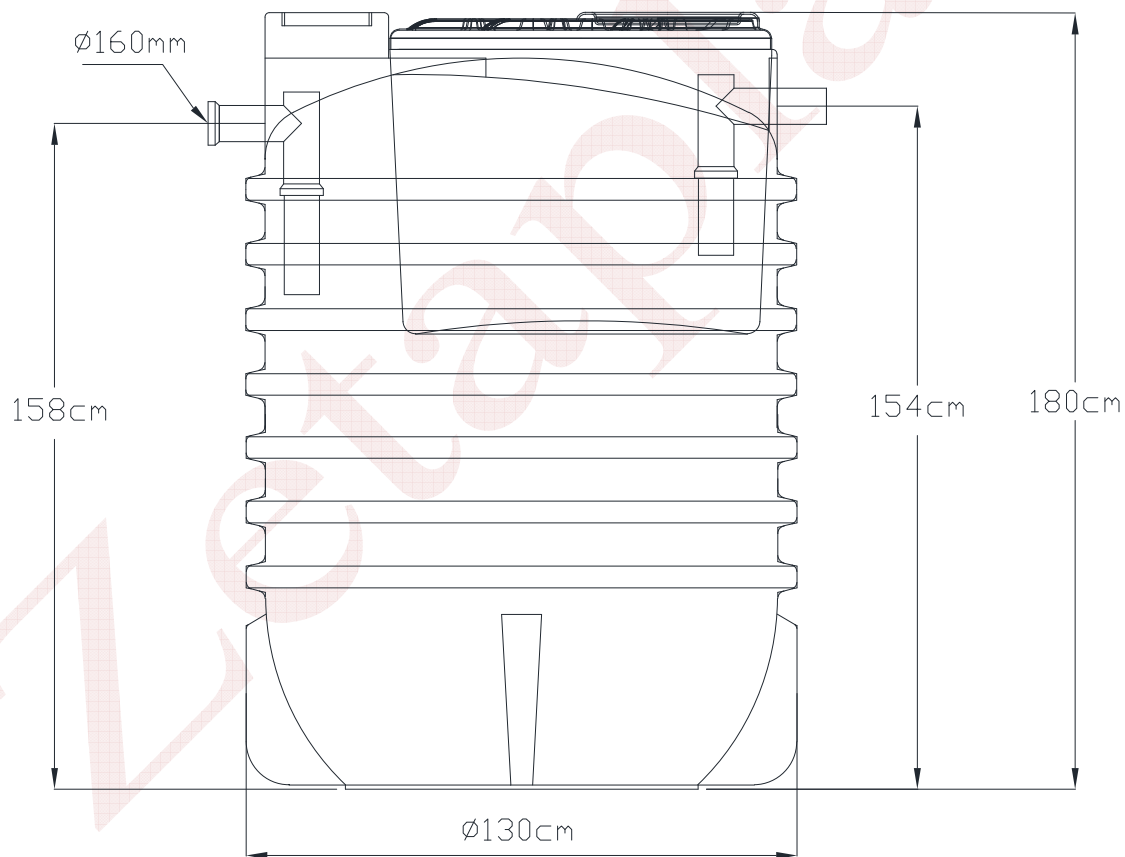


ventilazione



Parametri progettuali

Vol. tot. = 2000 lt
Vol. sed. = 1400 lt

DISIGNATO	CONTROLLATO	APPROVATO	VERIF. NOME	QUOTE TOLLERANZA	SCALA	Titolo
DATA				5%	ND	
FIRMA						
Zetaplast			Imhoff IMF020			
			Uff. Tecnico			F0GLIO 1 DI 1