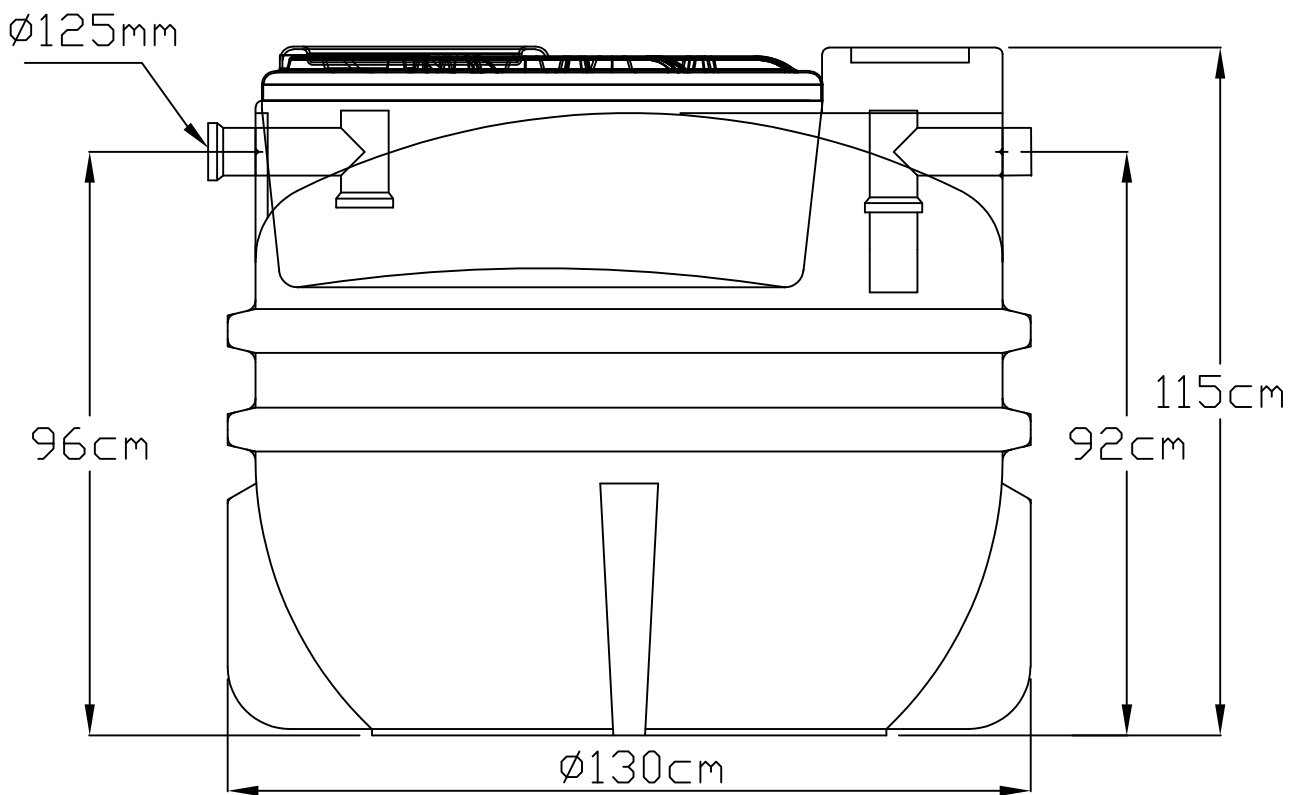


ventilazione



Parametri progettuali

Vol. tot. = 1100 lt
 Vol. sed. = 350 lt
 Vol. dig. = 700 lt

	DISEGNATO	CONTROLLATO	APPROVATO	VERIF. NORME	QUOTE TOLLERANZA	SCALA	Tinbro
DATA					5%	NO	
FIRMA							
Zetaplast				Imhoff IML007			
				Uff. Tecnico			FOGLIO 1 DI 1