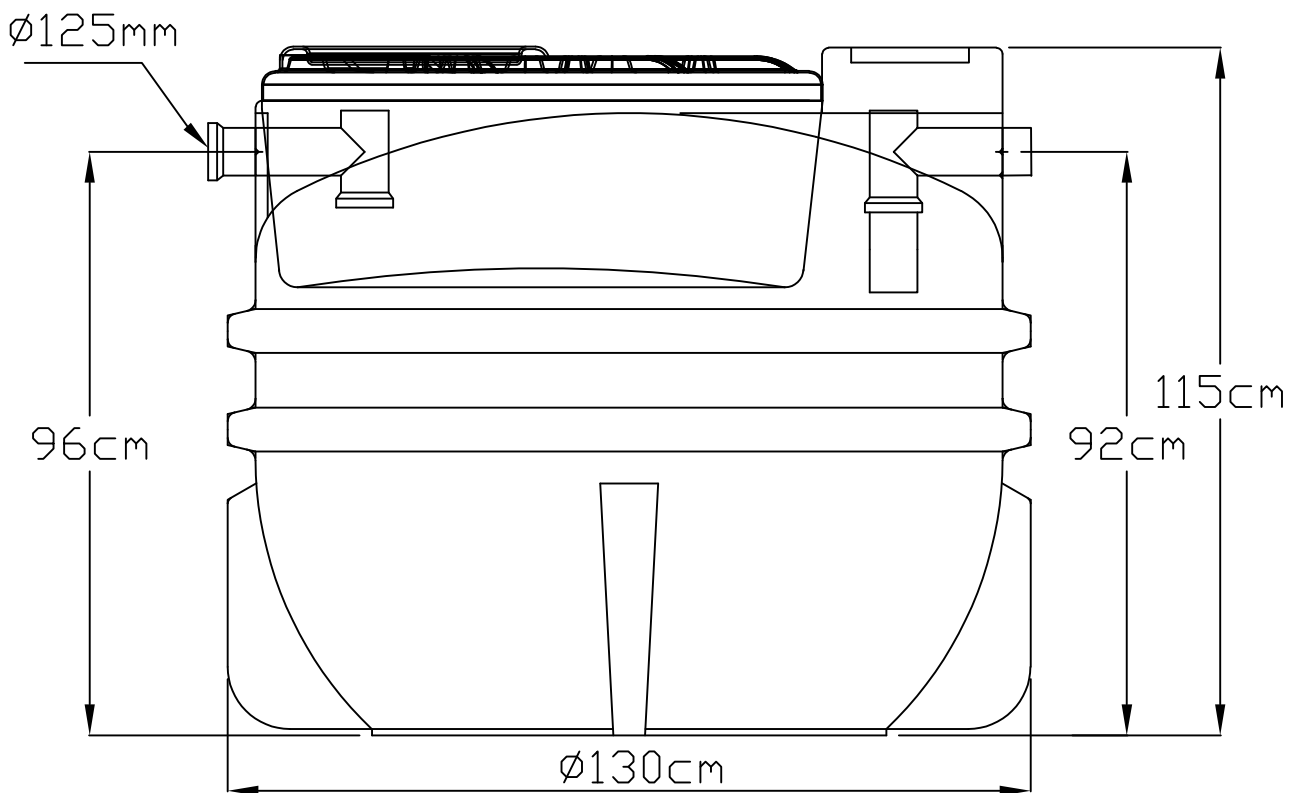
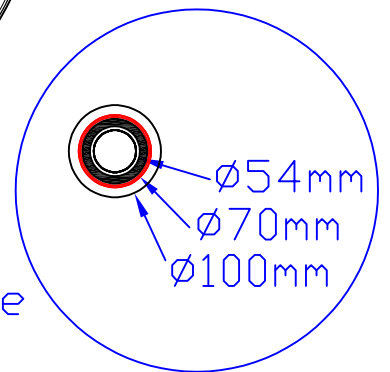


ventilazione



Parametri progettuali

Vol. tot. = 1100 lt  
 Vol. sed. = 250 lt  
 Vol. dig. = 750 lt

	DISEGNATO	CONTROLLATO	APPROVATO	VERIF. NORME	QUOTE TOLLERANZA	SCALA	Tinbro
DATA					5%	NO	
FIRMA							
<b>Zetaplast</b>				<b>Imhoff IMV005</b>			
				Uff. Tecnico			FOGLIO 1 DI 1