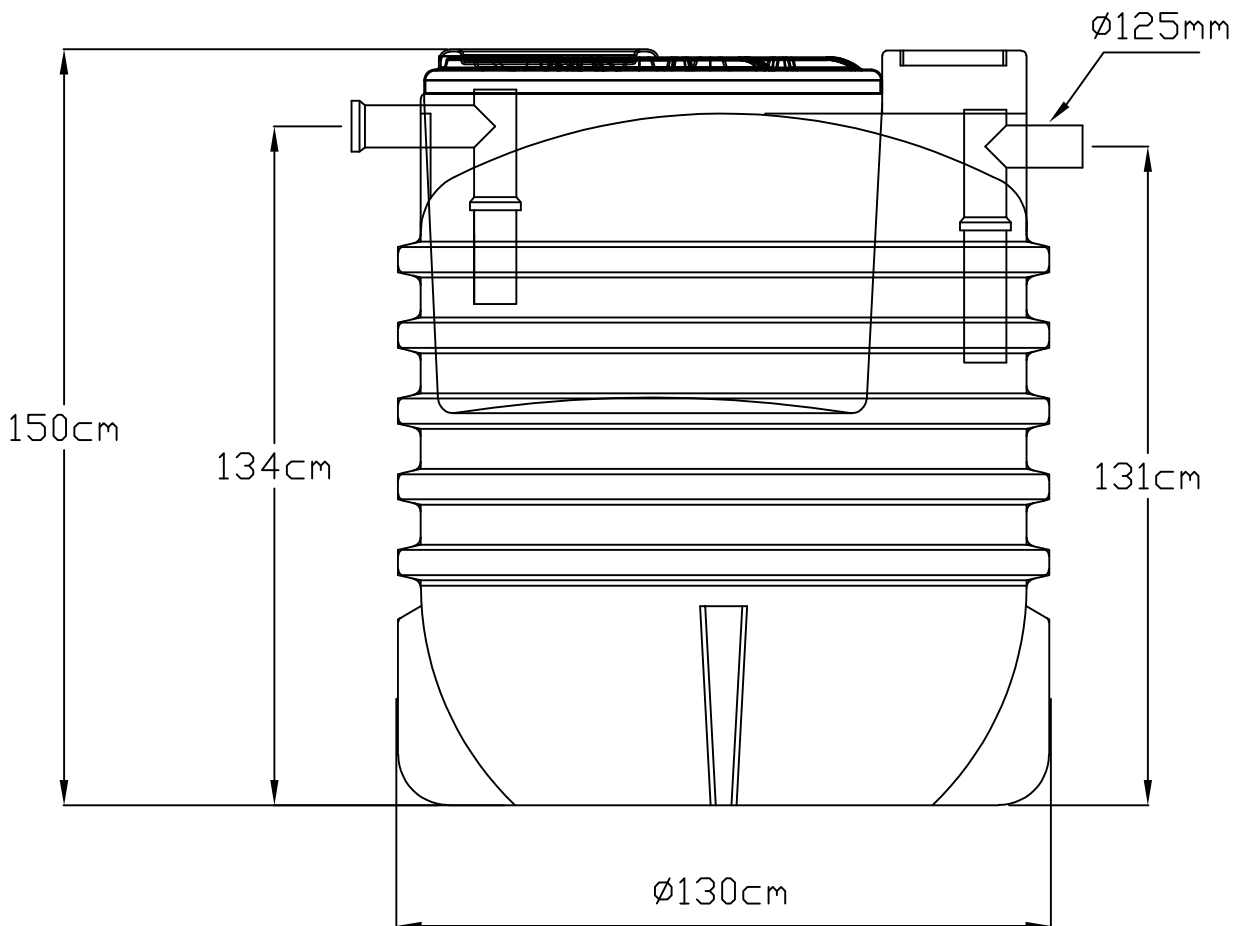


ventilazione



Parametri progettuali

Vol. tot. = 1500 lt

Vol. sed. = 450 lt

Vol. dig. = 900 lt

	DISEGNATO	CONTROLLATO	APPROVATO	VERIF.NORME	QUOTE	TOLLERANZA	SCALA	Timbro
DATA						5%	ND	
FIRMA								
Zetaplast					Imhoff IML009			
					Uff.Tecnico			