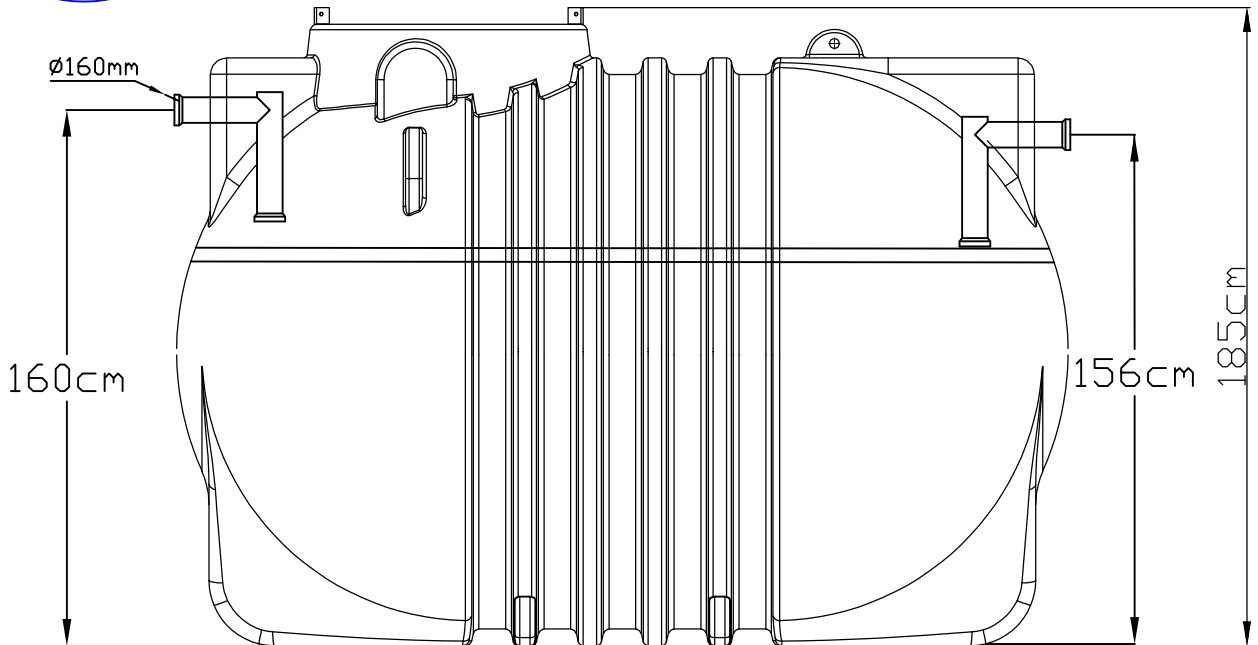
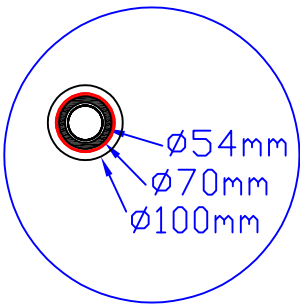


ventilazione 



Parametri Progettuali

Vol. tot. = 5200lt

Vol. sed. = 1600lt

Vol. dig. = 3200lt

RESEGNATO	CONTROLLATO	APPROVATO	VERIFICATO	BASSE TOLLERANZA	SCALA	Titolo	
DATA				5X	NO		
FIRMA							
Zetaplast		Imhoff IMB016					
Uff.Tecnico					FOGLIO 1 DI 1		