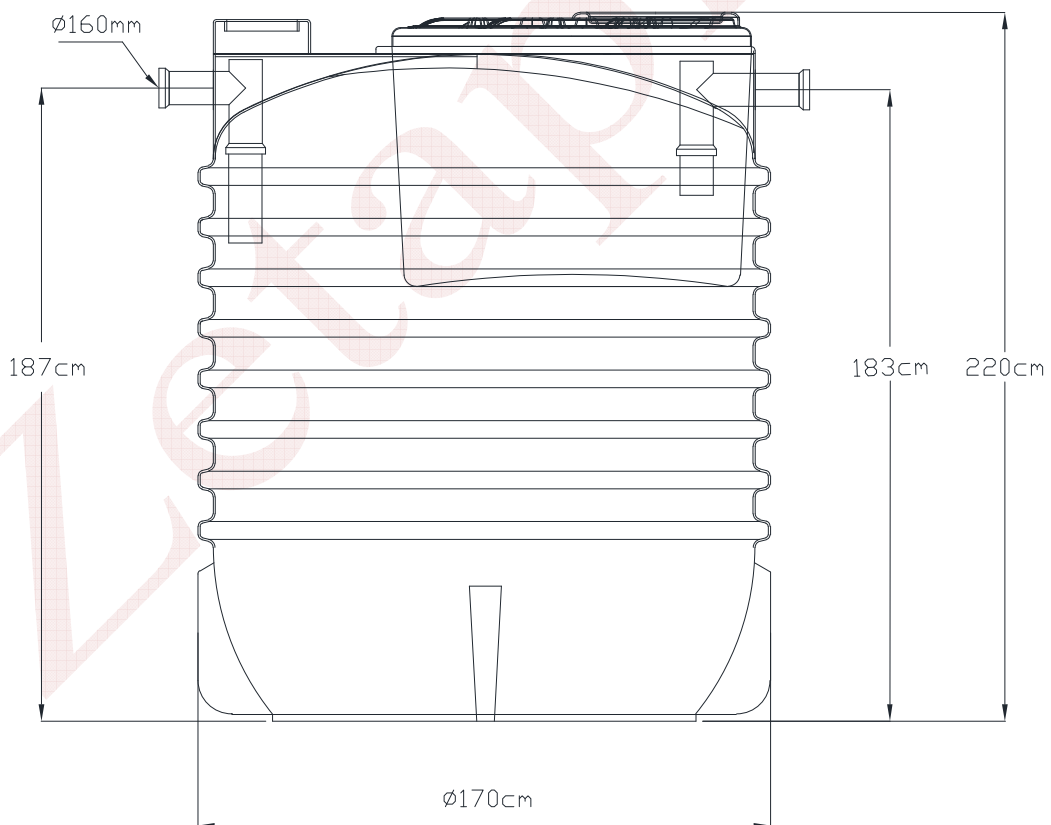
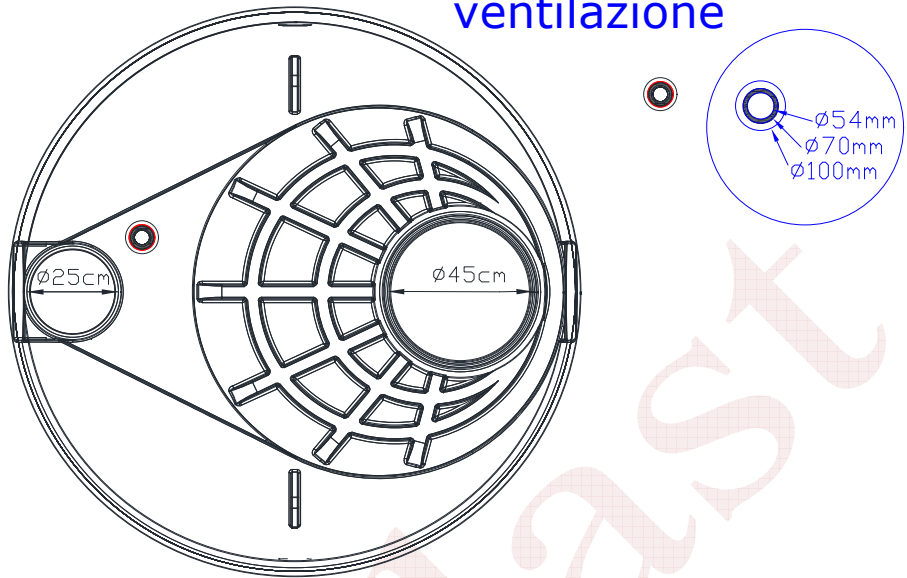


ventilazione



Parametri progettuali

Vol. tot. = 4000 lt
Vol. sed. = 3400 lt

	DISIGNATO	CONTROLLATO	APPROVATO	VERIF. NORME	QUOTE TOLLERANZA	SCALA	Timbro
DATA					5%	ND	
FIRMA							
Zetaplast		Imhoff IMF040					
		Uff. Tecnico					
							FOGLIO 1 DI 1