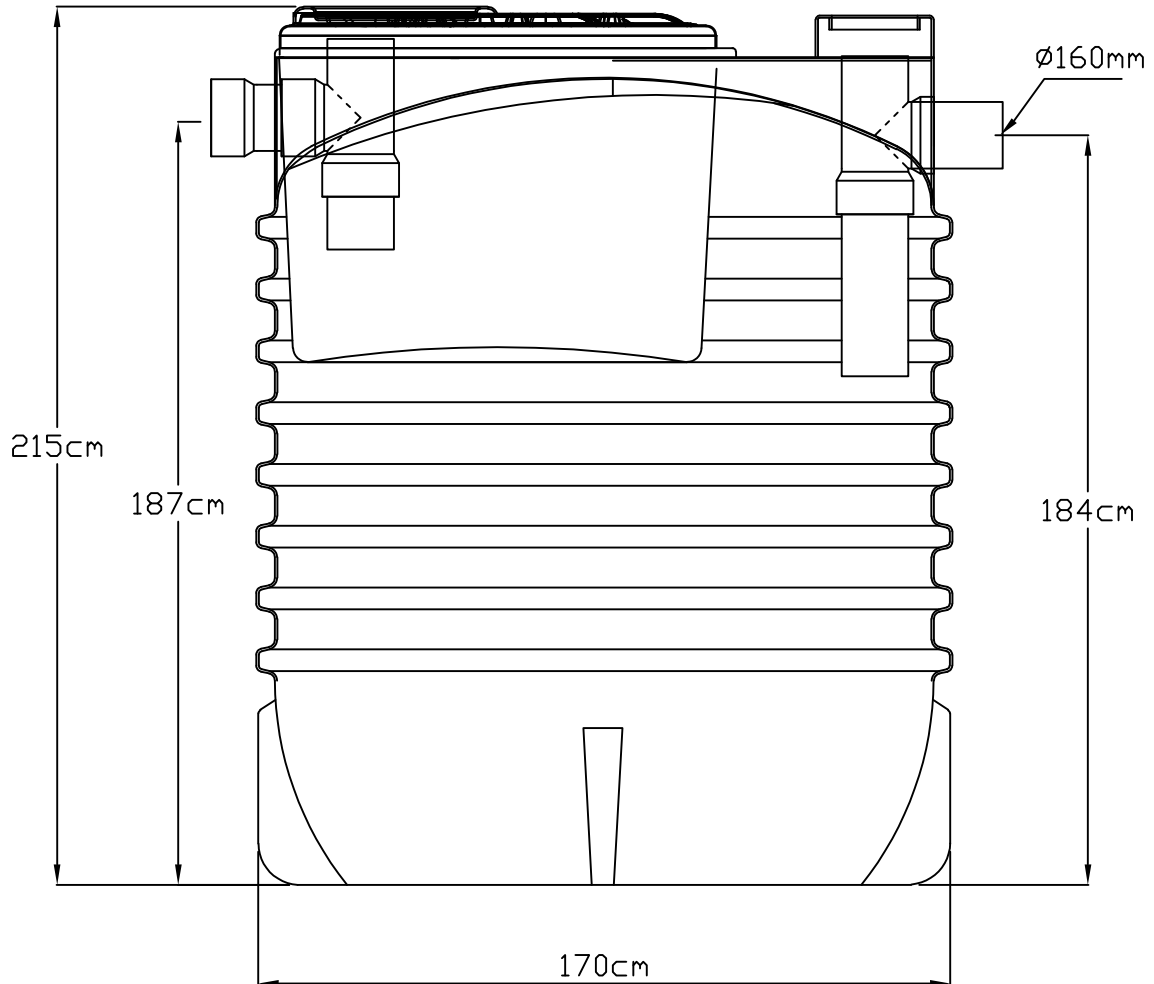
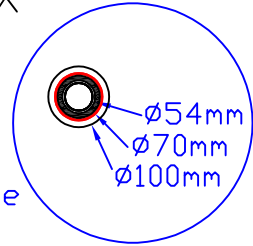


ventilazione



Parametri progettuali

Vol. tot. = 4000 lt
 Vol. sed. = 1300 lt
 Vol. dig. = 2600 lt

	DISEGNATO	CONTROLLATO	APPROVATO	VERIF. NORME	QUOTE TOLLERANZA	SCALA	Timbro
DATA					5%	NO	
FIRMA							
Zetaplast	Imhoff IMB013						
	Uff. Tecnico						FOGLIO 1 DI 1