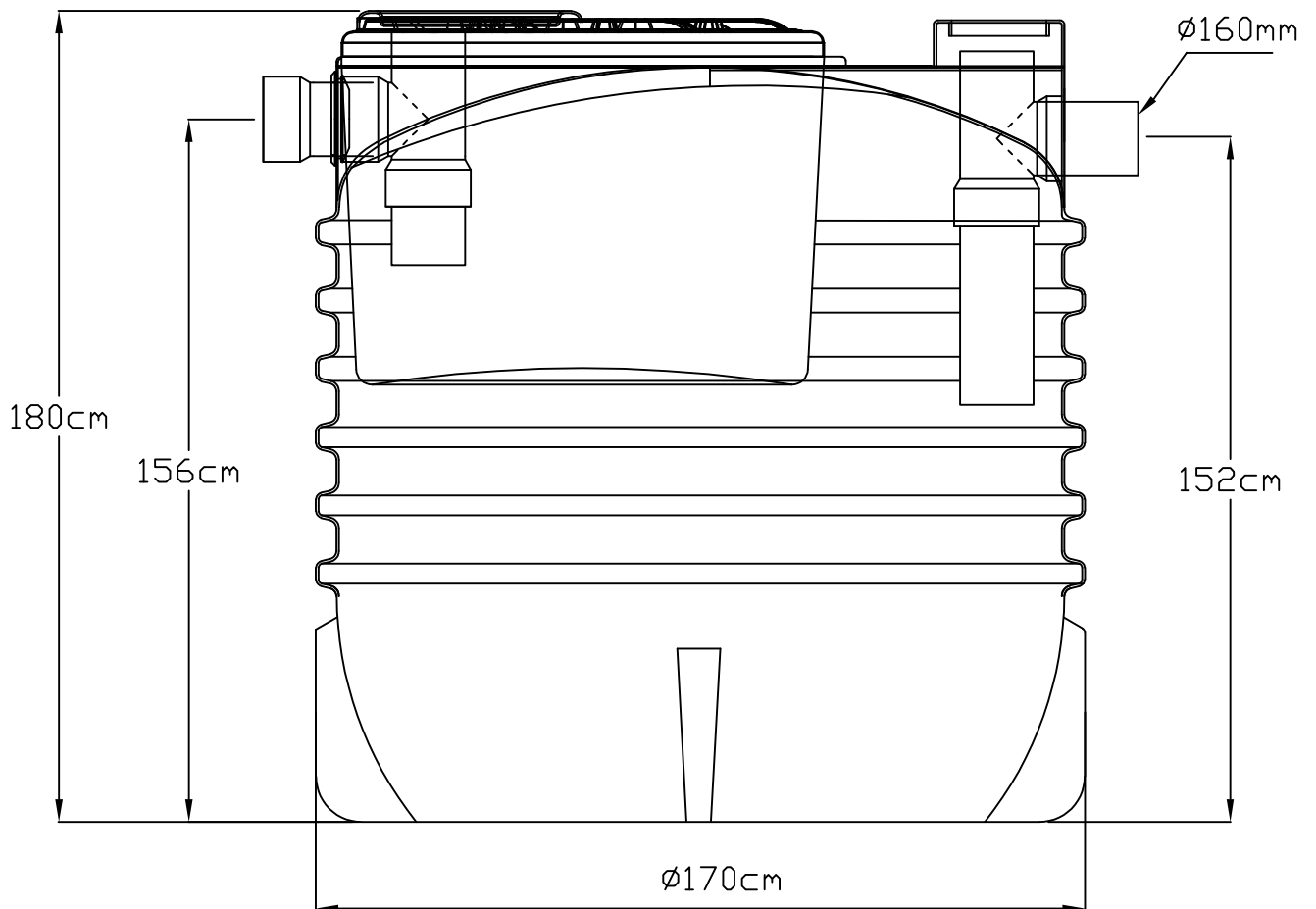


ventilazione



Parametri progettuali
 Vol. tot. = 3500 lt
 Vol. sed. = 1100 lt
 Vol. dig. = 2200 lt

	DISEGNATO	CONTROLLATO	APPROVATO	VERIF.NORME	QUOTE TOLLERANZA	SCALA	Titolo
DATA					5%	ND	
FIRMA							
Zetaplast		Imhoff IMB011					
		Uff.Tecnico				FOGLIO 1 DI 1	