

Scheda tecnica

Impianto per il trattamento delle acque reflue domestiche ed assimilabili BioDerby DC3010

1. Descrizione del processo

Impianto di depurazione a fanghi attivi composto da un trattamento primario dotato di sistema di equalizzazione della portata, da una sezione di ossidazione biologica, completa di decantazione secondaria ed un ricircolo del refluo in testa ossidazione realizzato per gravità o tramite una pompa apposita temporizzata nei modelli con potenzialità maggiore.

Una volta privato dei solidi sedimentabili e dei liquidi flottanti, il refluo viene alimentato gradatamente alla sezione di ossidazione biologica in cui sono contenuti i fanghi attivi, una flora batterica presente in fiocchi, sospesa nel liquido, in grado di biodegradare le sostanze inquinanti disciolte nelle acque. Questo tipo di flora batterica è una flora di tipo aerobico, che ha bisogno di apporto di ossigeno disciolto in acqua; ciò si ottiene insufflando aria nella massa liquida tramite uno o più diffusori d'aria a bolle fini. Il risultato finale è la depurazione del refluo dalle sostanze inquinanti che vengono trasformate parte in nuova flora batterica, mantenendo così sempre attivo il processo ed in parte biodegradate e disperse nell'aria e nell'acqua sotto forma di sostanze innocue. In relazione alla quantità di inquinanti in ingresso è fondamentale quanta flora batterica debba esser presente e per quanto tempo debbano rimanere a contatto. Gli impianti BioDerby di Zetaplast, grazie alla grande elasticità del processo depurativo che realizzato, sono particolarmente adatti al trattamento sia dei reflui domestici che dei reflui assimilabili a domestici provenienti da locali pubblici caratterizzati da picchi idraulici di produzione del refluo; sono dimensionati secondo uno standard per operare con carico sul fango

$C_f = 0,15 \div 0,6 \text{ Kg BOD}_5/\text{KgSSa} \times \text{gg}$ con una concentrazione di solidi sospesi $[\text{SSa}] = 2,5 \div 5 \text{ kg}/\text{m}^3 \times \text{gg}$ e Carico Volumetrico max $C_{vmax} = 0,3 \text{ Kg BOD}_5/\text{m}^3 \times \text{gg}$ ma sono in grado di adattarsi, come processo depurativo, a condizioni specifiche e quindi garantiscono, per il trattamento di un refluo domestico assimilabile, il raggiungimento dei parametri per lo scarico in corpo idrico superficiale (tab.3 all.5 d.lgs 152/06 s.m.i.). Nel caso di produzione di refluo con picchi idraulici alti in valore, per produzione di refluo in tempi inferiori alle 8 ore è indicato di interporre una ulteriore vasca di equalizzazione dimensionata appositamente per il caso specifico. Nei modelli fino a 35 a.e. il ricircolo dei fanghi è totale, a gravità, nei modelli più grandi una pompa a girante arretrata assicura il ricircolo dei fanghi in testa ossidazione. In relazione alla necessità di avere un trattamento primario di volumetria maggiore è possibile scegliere quello adeguato, apporlo a mon-

te del sistema BioDerby la cui prima sezione diverrà quindi una vera e propria sezione di equalizzazione. Non è prevedibile a priori la tempistica di svuotamento nel caso di reflui provenienti da locali pubblici ed attività di produzione cioè assimilabili a domestici; il sistema BioDerby è un sistema volutamente compatto adatto a reflui assimilabili a domestici caratterizzati da bassa componente di solidi ad esempio pub, discoteche, teatri, cinema, pizzerie ecc.

2. Definizioni

Parametri chimici

pH

Richiesta di O₂: COD, BOD,

Azoto: Ammoniacale, Organico, Nitriti, Nitrati

Fosforo: Ortofosfati, Polifosfati, Organico

Oli e grassi

Tensioattivi

Tabella 1

- abitante equivalente: il carico organico biodegradabile avente una richiesta biochimica di ossigeno a 5 giorni (BOD5) pari a 60 grammi, 12 grammi di azoto, 4 grammi di fosforo; il tutto in 200 litri/ a.e. giorno ;
- acque reflue domestiche: acque reflue provenienti da insediamenti di tipo residenziale e da servizi e derivanti prevalentemente dal metabolismo umano e da attività domestiche;
- acque reflue industriali: qualsiasi tipo di acque reflue provenienti da edifici od installazioni in cui si svolgono attività commerciali o di produzione di beni, differenti qualitativamente dalle acque reflue domestiche e da quelle meteoriche di dilavamento, intendendosi per tali anche quelle venute in contatto con sostanze o materiali, anche inquinanti, non connessi con le attività esercitate nello stabilimento;
- scarico: qualsiasi immissione di acque reflue in acque superficiali, sul suolo, nel sottosuolo e in rete fognaria, indipendentemente dalla loro natura inquinante, anche sottoposte a preventivo trattamento di depurazione. Sono esclusi i rilasci di acque previsti all'articolo 114;
- acque di scarico: tutte le acque reflue provenienti da uno scarico;
- trattamento appropriato: il trattamento delle acque reflue urbane mediante un processo ovvero un sistema di smaltimento che, dopo lo scarico, garantisca la conformità dei corpi idrici recettori ai relativi obiettivi di qualità ovvero sia conforme alle disposizioni della parte terza del presente decreto (D.Lgs. 152/06);
- trattamento primario: il trattamento delle acque reflue che comporti la sedimentazione dei solidi sospesi mediante processi fisici e/o chimico-fisici e/o altri, a seguito dei quali prima dello scarico il BOD5 delle acque in trattamento sia ridotto almeno del 20 per cento ed i solidi sospesi totali almeno del 50 per cento;
- trattamento secondario: il trattamento delle acque reflue mediante un processo che in genere comporta il trattamento biologico con sedimentazione secondaria, o mediante altro processo in cui vengano comunque rispettati i requisiti di cui alla tabella 1 dell'Allegato 5 alla parte terza D.Lgs. 152/06;
- Corpo idrico superficiale: un elemento distinto e significativo di acque superficiali, quale un lago, un bacino artificiale, un torrente, fiume o canale, parte di un torrente, fiume o canale, acque di transizione o un tratto di acque costiere;

Le regioni disciplinano altresì i casi in cui può essere richiesto che le acque di prima pioggia e di lavaggio delle aree esterne siano convogliate e opportunamente trattate

in impianti di depurazione per particolari condizioni nelle quali, in relazione alle attività svolte, vi sia il rischio di dilavamento da superfici impermeabili scoperte di sostanze pericolose o di sostanze che creano pregiudizio per il raggiungimento degli obiettivi di qualità dei corpi idrica

3. Dati di progetto

Parametri operativi di processo

PARAMETRO	VALORE DI PROCESSO
N°abitanti equivalenti	10
Dotazione idrica per ab.eq.	200 lt/gg
Coefficiente d'afflusso	1
Portata giornaliera effluente	2000 lt/gg
Portata media (Q24) effluente	83 lt/hr c.a.
Portata di punta (Qp) effluente (Cp=3)	250 lt/hr c.a.
Temperatura max refluo in ingresso	12 ÷ 30°C
pH	6,5 – 8,5
Colore	Non percettibile su uno spessore di 10 cm dopo diluizione 1 : 40
Solidi sospesi totali	350 mg/lt
Carico organico specifico	<60 gr BOD5 / ab.eq. x gg.
Concentrazione della frazione biodegradabile	<300 mg/lt c.a
COD / BOD5	1,67 ÷ 2,2
N totale giornaliero	<0,012 kg/ab.eq x gg
N ammoniacale	<30 mg/lt
P totale	<5 mg/lt
Cloruri (come Cl)	conc. rilevata nelle acque approvigionate + 40 mg/l
Tensioattivi totali	<10 mg/lt
Oli e grassi	<60 mg/lt
Sostanze antibatteriche	tracce

Valori limite di emissione che le acque reflue devono rispettare, a monte di ogni trattamento depurativo, per essere di tipo domestiche o assimilabili a domestiche. Per tutti i parametri ulteriormente contemplati dalla Tabella 4, valgono i valori limite di emissione prescritti dalla medesima Tabella 4 dell'Allegato 5 al D.Lgs. 152/06 per gli scarichi sul suolo

Parametri impiantistici

PARAMETRO	VALORE
Volume totale	3600 lt
Volume trattamento primario	2000 lt
Volume ossidazione	1200 lt
Decantazione secondaria	400 lt
Fattore di carico organico	0,15-0,6 kgBOD5 / kgMLSS
Tempo di ritenzione dell'effluente	48hr
Portata aria fornita al processo	4,8 m ³ /hr
Ossigeno alimentato al processo	0,96 m ³ /hr
Concentrazione di ossigeno in soluzione nel comparto trattamento primario	anossico
Concentrazione di ossigeno in soluzione necessaria nel comparto di ossidazione	1,5 – 8,2 ppm in Ox 0,1 ppm in denitr.
Produzione nuova massa batterica a reintegro	< 0,020 kg / AE gg

Parametri delle apparecchiature

PARAMETRO	VALORE
Potenza pompa/e ricircolo e portata costante	0,55 kW/230 V
Portata pompa ricircolo e portata costante	8.1 m ³ /hr
Potenza nominale impegnata per le soffianti	0,071 kW/230 V
Tipo diffusore	Membrana microforata a bolle fini
Diametro/Superficie	(0,22 m/0,038 m ²)

Il depuratore BioDerby Zetaplast è idoneo alla depurazione delle acque reflue di tipo domestico ed assimilabili, come descritto dai parametri operativi di processo e garantisce, se adeguatamente scelto per le relative utenze nonché correttamente utilizzato e mantenuto efficiente, di raggiungere il valore dei parametri chimici per il recapito finale dei reflui in acque superficiali (D.Lgs. 152/06 s.m.i. All.5 Tab.1 e Tab.3), relativamente alla rimozione del carico organico BOD5, COD e dei Solidi Sospesi. Dipendendo tutti i parametri depurativi dalle caratteristiche chimico-fisiche del refluo in ingresso, dai trattamenti particolari realizzabili con apparecchiature dedicate di cui necessitano alcune sostanze (ad esempio ammoniaca, composti dell'azoto e del fosforo, saponi, olii, disinfettanti, antibatterici, sbiancanti, acidi, varichina, etc.), qualora presenti oltre i limiti di progetto e dalle condizioni idrauliche d'afflusso all'impianto, si impone un'attenta valutazione della soluzione d'impianto complessiva da adottare. Poiché sul territorio nazionale si riscontra una grande varietà di soluzioni ammesse dagli enti locali competenti per il rilascio dell'Autorizzazione allo Scarico (Comune di residenza, Provincia di residenza etc.), si subordina l'applicabilità della soluzione scelta al parere preventivo in merito, oppure al rilascio dell'autorizzazione che automaticamente verifichi l'accettabilità della soluzione impiantistica tale e quale da parte dell'ente competente stesso. Per quanto concerne la presenza o comparsa di odore sottolineiamo che questo "non deve essere causa di inconvenienti e molestie di qualsiasi genere"; occorre dunque, in fase di installazione, porre in essere tutti gli accorgimenti del caso mediante opere accessorie che oltre a non permettere fuoriuscita di odori non permettano l'ingresso di acque in corrispondenza dei tappi di chiusura; inoltre oltre al collegamento delle uscite biogas occorre verificare che il tratto della condotta sia proporzionato alle perdite di carico e permetta lo smaltimento dei biogas. Occorre porre molta attenzione che la tubazione di ventilazione dell'edificio sia efficace e mantenuta efficiente sventando la possibilità di gorgogliamento e/o pressurizzazione delle condotte con comparsa di odori nei locali interni.

Precisiamo, infine, che il rendimento depurativo è in relazione alla messa a punto, a regime, di tutto il processo depurativo, di tutto l'impianto di trattamento dei reflui, del relativo stato d'uso nonché della posa in opera, della manutenzione effettuata in continuo esercizio con caratteristiche del liquame affluente conformi a quelle riportate nei parametri di processo ed impiantistici descritti.

Zetaplast mediante il proprio Ufficio Tecnico fornisce indicazioni e supporto per quanto riguarda l'individuazione del processo depurativo e delle relative soluzioni impiantistiche in base ai dati forniti; non si sostituisce come ruolo e funzione né al tecnico competente, né al progettista, né all'autorità competente per quanto concerne la scelta delle soluzioni di processo e d'impianto, declina dunque ogni responsabilità inerente il titolo V D.Lgs. 152/06 .

Zetaplast emette garanzia di funzionalità della propria apparecchiatura per un periodo di due anni; per quanto riguarda i componenti non di propria produzione rimanda alla garanzia specifica del componente.

4. Installazione

L'installazione del prodotto deve essere effettuata tenendo in considerazione le eventuali indicazioni del Regolamento Edilizio locale e preferibilmente sottovento all'edificio. L'impianto BioDerby è composto da un trattamento primario entro il quale è apposta una pompa in posizione protetta che alimenta ad impulsi temporalmente costanti il liquido alla successiva sezione di ossidazione, una sezione di ossidazione biologica a fanghi attivi completa di decantazione secondaria e ricircolo dei fanghi, in ossidazione, realizzato a gravità nei modelli di taglia piccola fino a 35 a.e. e mediante pompa a girante arretrata nei modelli più grandi. L'installazione deve essere realizzata da personale competente, in sicurezza seguendo le modalità d'interro. Indichiamo di prevedere opere ed accorgimenti finalizzati all'isolamento, protezione e chiusura in sicurezza delle vie d'accesso (tappi e coperchi). Verificare il buon funzionamento, da un punto di vista idraulico, delle tubazioni di adduzione dei reflui e della capacità delle vie di ventilazione in modo che non si abbia comparsa di gorgogliamento all'interno delle strutture. Apporre sulla linea di adduzione delle acque reflue, a monte del trattamento primario, un sifone ispezionabile. I collegamenti elettrici al quadro ed alla linea devono essere realizzati da professionisti, riferendosi alle istruzioni proprie del/i quadro/i

4.1 Installazione prodotto

- Installare la/e fossa/e come indicato dallo schema d'installazione allegato (Fig.1) seguendo Le modalità di interro scaricabili anche alla pagina <https://www.zeta-plast.com/download/modalita-di-interro>
- Tutte le tubazioni, al susseguirsi delle varie apparecchiature, devono essere allo stesso livello o discendenti; seguire le indicazioni "entrata" "uscita" presenti sulle apparecchiature e/o la numerazione se presente. In caso esista il dubbio di erroneo posizionamento delle etichette (uscita più alta dell'entrata), contattare l'ufficio tecnico Zetaplast.
- Nei modelli monoblocco le pompe sono preinstallate; nei modelli a due vasche collegare l'uscita della pompa presente nel trattamento primario all'attacco presente sulla parte superiore dell'ossidazione, indicata dalla targhetta o dalla specifica scrittura "portata costante", mediante un tubo di gomma rinforzato posto entro un corrugato.

4.2 Collegamento uscite biogas (ventilazione) (Fig.2)

- Utilizzare tubazioni a tenuta di diametro adeguato al numero di sfiati da convogliare (ad es. per collegare insieme n°2 sfiati utilizzare almeno tubazione diam. 60 mm, ecc.). l'uscita biogas è disponibile nei diametri ≤ 54 - 70 - 100mm
- Posizionare l'uscita biogas in modo tale che lo sfiato sia libero, non sia "causa di inconvenienti e molestie di qualsiasi genere", controllando che nel tragitto non si vengano a formare colli d'oca o punti di accumulo di acqua o condensa che impedirebbero il flusso di gas. In caso le particolari condizioni di installazione lo rendessero necessario dovrà essere aumentato il diametro stesso dei raccordi di ventilazione.

5. Tappi di chiusura (neri) diametri 250mm, 450 mm, 600mm

- il sistema tappo con ghiera dei nostri prodotti permette la protezione contro la penetrazione di corpi solidi e contro le infiltrazioni di pioggia, gocce e spruzzi da qualsiasi direzione. Nel caso necessitasse è possibile apporre guarnizioni od utilizzare silicone poliuretano o acrilico in modo da aumentare la capacità di tenuta del sistema di chiusura. In tutti i casi saranno le opere accessorie che dovranno garantire l'isolamento delle bocche da infiltrazione d'acqua sia dall'alto che dal basso che lateralmente. Come da normativa la sede delle bocche non dovrà mai trovarsi allagata

- una volta installato il prodotto (collegato, posizionato, riempito d'acqua) e verificato il corretto posizionamento, procedere al fissaggio dei tappi forniti

6. Collegamento e posizionamento compressori soffianti e pompa portata costante

- il posizionamento dei compressori soffianti deve avvenire entro i 5 mt di distanza; oltre tale distanza occorrerà procedere all'installazione di un compressore di potenza superiore (consultare il proprio tecnico o l'ufficio tecnico Zetaplast) oppure utilizzare tubazione e raccordi di diametro maggiore.

- il collegamento deve essere effettuato utilizzando fascette di acciaio inox e tubo tipo rinforzato in gomma da $\frac{3}{4}$ " (19mm) o superiore, proteggendolo da schiacciamento e strozzature. Il collegamento al depuratore avverrà in corrispondenza del raccordo identificato dalla targhetta o scritta "soffiante" (Fig.2).

- per ciò che riguarda la manutenzione e garanzia dei compressori soffianti riferirsi alla scheda tecnica relativa. I compressori soffianti sono impermeabili, non stagni, sono dotati di protezione termica che entrerà in funzione ogni qualvolta necessario; il riarmo avverrà automaticamente.

- La pompa di Portata Costante è già posizionata all'interno del trattamento primario, collegare esternamente alle due fosse l'uscita della pompa dal trattamento primario all'ingresso in ossidazioni (targhette o scritta Portata Costante) con tubazione F19-20mm (non fornita) di lunghezza sufficiente a stendere la tubazione protetta ad esempio da tubo corrugato, bloccare con fascette inox o fermatubo adatti.

7. Collegamento e posizionamento quadri elettrici

- Il posizionamento dei quadri elettrici o del "timer a cavalieri" deve avvenire in modo che siano riparati dalle intemperie. Riferirsi sempre alle istruzioni specifiche fornite con i quadri.

- Il timer a cavalieri è di per sé sufficiente su impianti protetti ad esempio da salvavita
- Temporizzare secondo 8 cicli , che coprano le 24 ore, composti da 2 ore ON seguite da 1 ora OFF. Per una specifica temporizzazione fornire indicazioni riguardo tempistica di produzione del refluo, composizione dello stesso, rivolgersi in primis al proprio tecnico competente che eventualmente contatterà l'ufficio tecnico Zetaplast per avere un confronto.
- Verificare attentamente il collegamento del quadro “ossigenazione” a controllo delle pompe soffianti, se fornito, del quadro “portata costante o ricircolo” a controllo delle pompe idrauliche.
- Il quadro ossigenazione va programmato per il funzionamento in 8 cicli consecutivi da 2 ore ON e 1 ora OFF. Per il funzionamento in continuo selezionare la funzione manuale Per modificare i tempi di ossigenazione regolare scala e fondo scala per fase ON e OFF in modo da ottenere le tempistiche desiderate.
- Il quadro di comando e controllo di Portata Costante e di Ricircolo dovranno esser settati seguendo la propria tabella.

Tabella settaggio quadro portata costante arrivo in 8 ore

n° abitanti equivalenti	5	10	15	20	25	30					
n°secondi ON/ogni 30' OFF	6	8	10	15	15	20					
n° abitanti equivalenti	40	50	75	100	125	150	175	200	225	250	
n°secondi ON/ogni 15' OFF	25	30	45	60	80	90	110	120	150	150	

Il valore indicato è il numero di secondi di attivazione ON della pompa di ricircolo, per ogni intervallo di tempo di disattivazione OFF indicato. Il tutto in funzione del numero di abitanti equivalenti.

8. Contenitore per pompe soffianti e quadri elettrici

- Quale contenitore per pompe soffianti e quadri elettrici è possibile utilizzare sistemi di confinamento (armadietti metallici, plastici o realizzati in opera) purché garantiscano le condizioni di protezione, ventilazione ed areazione delle apparecchiature.
- Per ulteriori informazioni o chiarimenti contattare l'Ufficio Tecnico Zetaplast ufficio-tecnico@zetaplast.net

9. Start Up d'impianto

Una volta posizionato, pieno d'acqua e con i collegamenti effettuati, avviare la pompa soffiante ed avviare la pompa di portata costante e di ricircolo secondo il settaggio predisposto come da indicazioni al capitolo 7

Tenere in funzione la pompa soffiante in continuo per i primi 30 giorni; dopo un periodo di utilizzo di circa 7-10 giorni si possono immettere i batteri specifici nel comparto anaerobico ed aerobico (dove sono visibili le bolle); successivamente commutare alla temporizzazione in ragione di 8 cicli di 2 ore on seguite da 1 ora off.

Quando i fanghi batterici (flora batterica) si saranno formati in quantità sufficiente il processo funzionerà a regime e l'impianto svolgerà efficacemente la propria azione depuratrice. E' possibile verificare che i fanghi siano presenti nelle quantità opportune seguendo la metodologia seguente: prelevare dal vano di ossidazione un litro di miscela areata, farla decantare per mezz'ora e verificare che il volume dei fanghi depositatisi sia indicativamente 350 millilitri, di color beige con stacco netto dal liquido superiore (surnatante). In questa fase di prelievo mantenere la soffiante accesa in modo che si prelevi miscela areata. Nel periodo transitorio ossia nel periodo di formazione della flora batterica l'impianto mostrerà acque torbide, formazione anche copiosa di schiume ed alterazione dei parametri chimici che scompariranno a regime. Attenzione che non giungano sostanze antibatteriche o disinfettanti

Una volta a regime è consigliato un controllo periodico del livello di riempimento della fossa imhoff e se presente del degrassatore al massimo 4 volte l'anno; eventualmente col supporto del proprio tecnico potranno esser stabiliti altri controlli.

Nel caso condizioni operative lo richiedessero sarà possibile variare tutte le tempistiche di ossigenazione, alimentazione e ricircolo come anche integrare il comparto di ossidazione con corpi di riempimento ad alta superficie specifica (non compresi nella fornitura standard e reperibili presso i punti vendita) o anche integrare il processo depurativo con altri steps sia intermedi che di affinamento. Qualunque variazione dovrà avvenire sempre e comunque sotto l'egida del proprio tecnico competente

10. Uso e manutenzione

Durante il normale funzionamento, il processo depurativo si svolgerà autonomamente restituendo un refluo depurato con livelli di BOD5, COD, SST allineati alle norme vigenti come da garanzia prodotta. La manutenzione ordinaria consiste nello spurgo dei solidi dal comparto primario e di olii, grassi, schiume, etc. dal separatore previsto per le acque chiare, secondo il tasso di adduzione di solidi decantabili ossia secondo la tempistica di riempimento. Il comparto di ossidazione deve esser svuotato, ripulito, riempito nuovamente di acqua pulita e riavviato (start up) solo in caso di avvelenamento della flora batterica da sostanze per lei tossiche, mancato apporto di aria oltre le 10 ore o su

indicazione del proprio tecnico di fiducia. La manutenzione ordinaria del comparto di ossidazione si può ridurre in primis all'asportazione una volta l'anno, sempre da parte di spurgo autorizzato, di 1/3 di volume di miscela areata presente; l'asportazione della miscela areata deve avvenire prelevandola aspirando dal fondo della vasca, sempre con pompa soffiante accesa.

Verificare le apparecchiature elettromeccaniche riferendosi allo specifico libretto fornito con l'impianto.

Nei casi di alimentazione all'impianto difforme da quelle di progetto e per problemi di settaggio del processo depurativo, rivolgersi al proprio tecnico di fiducia oppure all'Ufficio Tecnico (ufficiotecnico@zetaplast.net).

L'azienda mette a disposizione dell'utente un servizio opzionale di "Service – Assistenza" finalizzato alla manutenzione a servizio dell'impianto di depurazione.

11. Note

In caso si verificano inconvenienti o malfunzionamenti consigliamo sempre di rivolgersi al proprio tecnico seguendone le indicazioni ed eventualmente verificare in via preliminare il corretto funzionamento della pompa di portata costante e di ricircolo (verificarne anche la tempistica di funzionamento), del diffusore e della pompa soffiante (all'interno del settore di ossidazione si devono vedere piccole bolle d'aria gorgogliare), la tempistica di ossigenazione, nonché eventuali intasamenti o avvenuto rilascio eccessivo di saponi, olii, grassi e disinfettanti o sostanze tossiche per la flora batterica. Qualora non si riscontrino apparenti avarie all'impianto sarà necessario compiere il controllo del quantitativo di flora batterica presente in ossidazione ed eventualmente del refluo. Prelevare dal vano di ossidazione un litro di miscela areata (con la soffiante accesa), farla decantare per mezz'ora e verificare che il volume dei fanghi depositatisi sia indicativamente 350 millilitri, di color beige con stacco netto dal liquido superiore (surnatante); consigliamo di fare una fotografia. Per svolgere le analisi sul refluo prelevare dal settore di digestione in corrispondenza dell'uscita della fossa imhoff o del trattamento primario presente e dal pozzetto di campionamento d'uscita un litro di acque reflue, rivolgersi ad un centro di analisi e richiedere per i due campioni la valutazione, in primis, dei seguenti parametri: pH, BOD5, COD, Azoto Ammoniacale, Grassi e olii totali, Tensioattivi totali; contattare quindi l'ufficio tecnico per un primo parere ed indicazioni sul come operare.

Se l'inconveniente riscontrato consiste nell'assenza di flora batterica probabilmente sono pervenute sostanze tossiche per la flora batterica stessa (disinfettanti, antibatterici ecc) oppure si è in presenza di forti picchi idraulici. Pulire l'impianto e ripetere le operazioni di start-up dopo aver provveduto ad identificare ed eliminare la causa della morte o della mancata proliferazione della flora batterica quali, ad esempio:

- **Crescita dispersa:** la formazione di fiocchi (sedimentabili) è impedita probabilmente dall'afflusso, presenza, eccessiva di tensioattivi;
- **Bulking viscoso e filamentoso:** fiocchi di aspetto gelatinoso difficilmente sedi-

mentabili a causa di carenza di ossigeno disciolto in vasca di ossidazione (incrementare la tempistica e/o quantità di aerazione), shock di pH (limitare o non effettuare lo scarico di sostanze acide o basiche), presenza di sostanze tossiche per la flora batterica, carico sul fango troppo basso (impianto sovradimensionato), mancanza di elementi nutrienti contenuti nei liquami (integrare secondo BOD5 : N : P = 100 : 5 : 1). Nel caso di Bulking Filamentoso la causa principale è l'eccessiva variazione delle condizioni operative sia da un punto di vista chimico che fisico (apporre una vasca di omogeneizzazione – equalizzazione)

- **Fiocchi pin point:** i fiocchi sono di dimensioni molto ridotte e rimangono dispersi per mancanza di filamentosi-supporto;

- **Rising:** risalita e galleggiamento del fango dovuto alla denitrificazione che avviene nel fondo del sedimentatore secondario;

- **Foaming:** schiume biologiche che si formano sia sulla superficie del sedimentatore sia nei bacini di aerazione. La causa è da ricercarsi nella presenza di tensioattivi, sbilanciamento dei nutrienti o problemi gestionali quali basso ossigeno

Se l'inconveniente riscontrato consiste nella presenza di cattivi odori nelle acque in uscita, si deve aumentare l'ossigenazione inizialmente in ragione di 8 cicli composti da 2,5 ore on seguite da ½ ora off. Se il problema persistesse si dovranno tenere sempre attivate le pompe soffianti.

Se l'odore è presente nei dintorni dell'installazione verificare innanzitutto la tenuta delle opere di copertura, se presenti, ed eventualmente ripristinarne la tenuta. Verificare quindi che i tappi di chiusura delle apparecchiature siano ben posizionati, che siano collegate le uscite biogas e che il tubo che contiene i cavi elettrici sia chiuso.

Se l'odore compare all'interno delle abitazioni purtroppo il problema non riguarda l'impianto di depurazione bensì il circuito idraulico di adduzione (inefficienza dei sifoni) e/o la rete di adduzione di corrente elettrica.

In caso le condizioni operative o la potenzialità dell'afflusso fossero cambiate nel tempo o difformi da quelle progettuali sarà comunque possibile, ed è comunque consigliato, implementare la potenzialità d'impianto così da adeguarsi alla situazione particolare.

Operare sempre in sicurezza, avvalendosi di personale competente dovendo operare su un impianto di depurazione biologico a fanghi attivi con parti statiche parti elettriche, idrauliche ecc.

Non immettere sostanze tossiche, disinfettanti ed aggressive per la flora batterica, per l'uomo e per l'ambiente.

Non immettere acque meteoriche.

Non scaricare nelle tubazioni di afflusso alle fosse biologiche oli usati, carta industriale, pannocarta, assorbenti, salvaslip, salviette struccanti, tintura per i capelli, bastoncini cotonati e tutti i materiali, plastici adesivi e non, differenti da materiale fecale, carta ig-

ienica biodegradabile ed acque grigie possibilmente pretrattate da degrassatore;
Immettere solo reflui domestici ed assimilabili
Effettuare la pulizia del comparto primario lasciando un residuo del fondo pari al 10% affinché faccia da inoculo, effettuare la pulizia completa solo in caso di avvelenamento da sostanze tossiche per la flora batterica
Riempire i comparti mantenuti con acqua pulita Non calpestare i coperchi di chiusura,
Collegare le uscite di ventilazione
Sifonare a monte dei trattamenti primari
Verificare presso l'Aut.Competente la soluzione impiantistica che si va ad adottare anche in relazione a regolamenti ed indicazioni locali specifiche.

12. Schemi

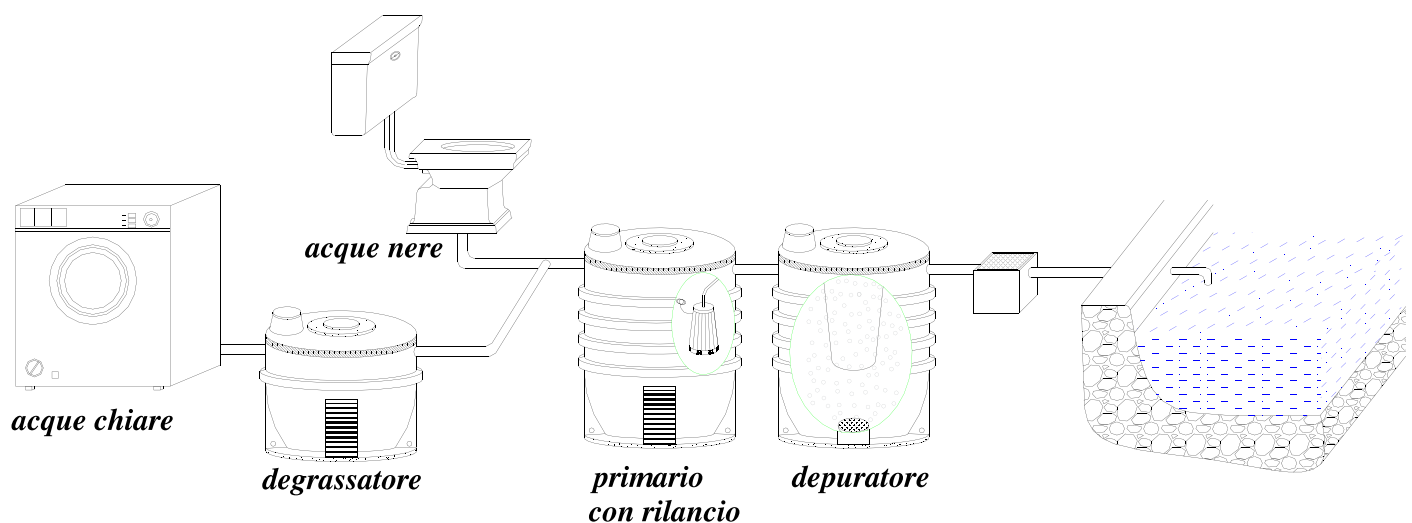


Fig.1 – Esempio tipico d'installazione

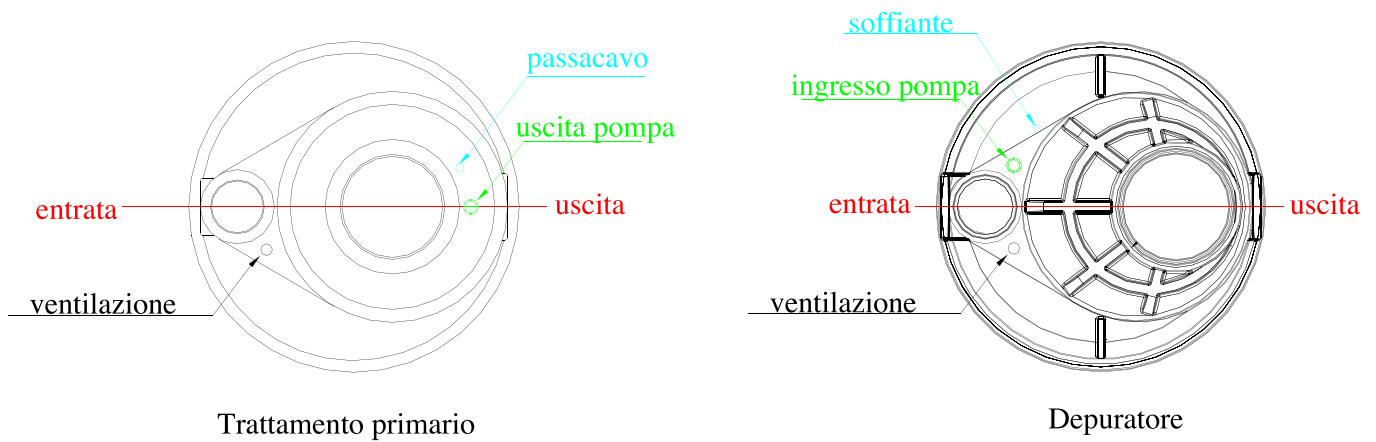


Fig.2 – Posizionamento collegamenti biogas, ossigenazione e pompa

TIMER DI COMANDO SOFFIANTE

- Meccanico a cavalieri regolabile sollevando ed abbassando i “cavalieri”
- Con quadro elettrico

Riferirsi alle istruzioni specifiche dei quadri per il settaggio dei tempi indicati al cap.7

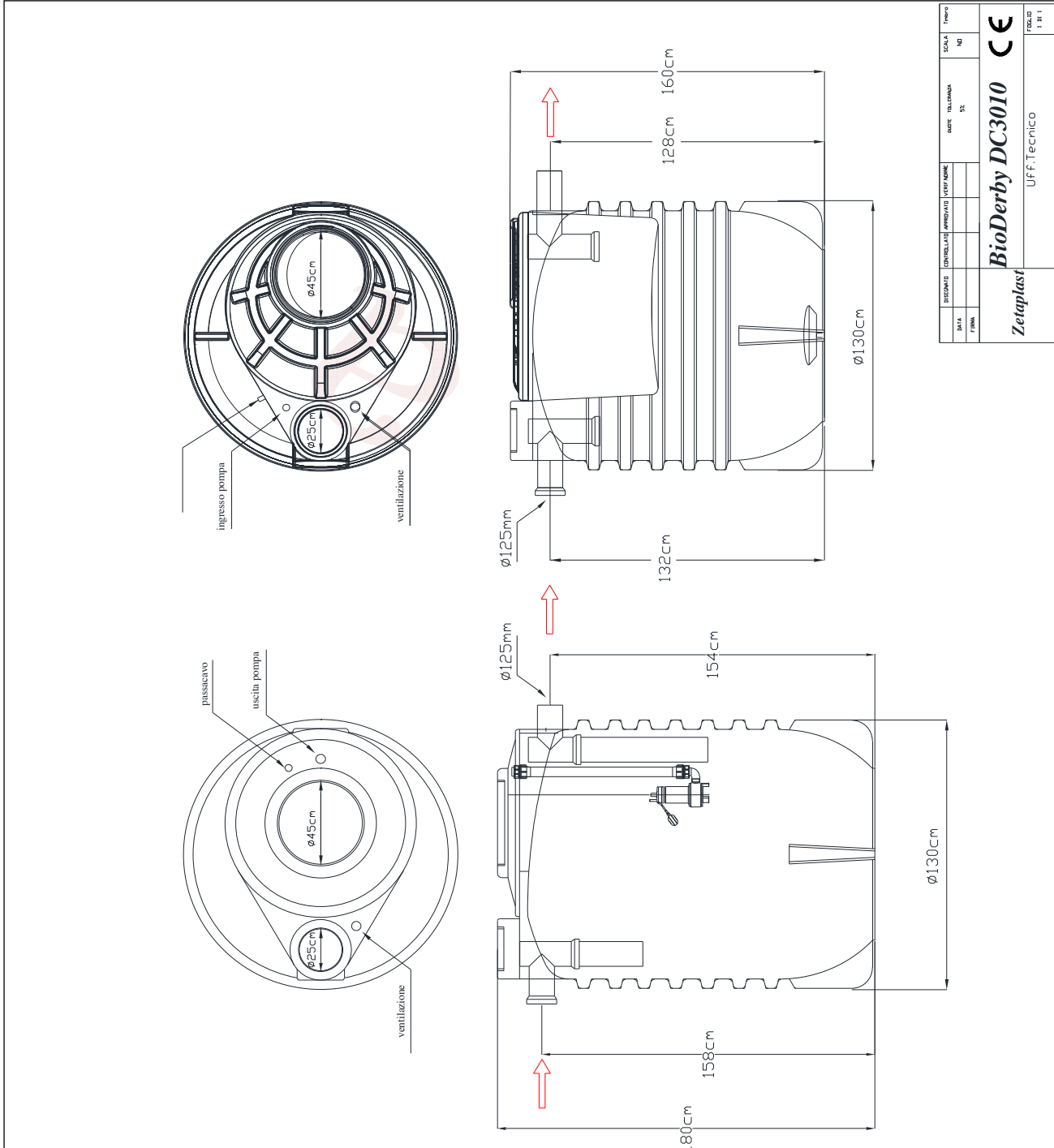


Fig.6 – Schema tecnico