

## **Deoliatore statico Performance per la separazione di liquidi leggeri**

### **non emulsionati ed immiscibili in acqua**

#### **Art. SCP087**

##### **1. Descrizione e dimensionamento**

Il separatore in oggetto è adatto al trattamento di reflui contenenti idrocarburi non emulsionati immiscibili in acqua separabili per flottazione, come da elenco riportato dalle norme di buona tecnica *UNI EN 858-1-2 “Impianti di separazione per liquidi leggeri (ad esempio benzina e petrolio)” del giugno 2004.*

Il Deoliatore Performance è prodotto in polietilene rotostampato a perfetta tenuta con bocche di accesso che garantiscono la protezione contro la penetrazione di corpi solidi e contro le infiltrazioni di pioggia, gocce e spruzzi in qualsiasi direzione. L'apparecchiatura opera a pressione atmosferica, non richiede trattamenti superficiali per ottenere la tenuta alla permeazione di liquidi ed è perfettamente idoneo a contenere le sostanze normalmente presenti nei reflui da attività produttive quali:

- autofficine e lavaggi mezzi
- distributori di carburanti
- demolizioni
- rottamazioni
- officine meccaniche

nonché aree parcheggio o qualsivoglia attività ove possano prodursi sversamenti accidentali di idrocarburi.

La valutazione dimensionale del modello viene fatta sulla base della portata in ingresso in lt/sec il che determina il parametro NS ( $P= 2,5$  lt/sec  $T=20^{\circ}\text{C}$   $f_c=f_d=1$ ) che a sua volta determina la superficie del separatore, il volume di raccolta dei liquidi flottanti, il volume d'accumulo dei liquidi leggeri, il volume dei fanghi.

Il disoleatore statico Performance è concepito appositamente per la separazione di liquidi leggeri di origine minerale e sintetica.

Il disoleatore o separatore di idrocarburi è un separatore gravimetrico di Classe I a coalescenza.

Tutti i modelli di separatore prevedono una prima sezione di calma che obbliga il refluo ad attraversare il pacco lamellare a coalescenza; qualora il refluo in ingresso presentasse alte

concentrazioni di particolato fine disperso, è consigliabile pretrattare il refluo mediante un ulteriore sfangatore opportunamente dimensionato.

Le superfici recettive massime, considerando per il piazzale scoperto una portata di 200 lt/sec per ettaro o 56 lt/sec per ettaro (da verificare in base ai dati pluviometri locali) e per il piazzale coperto una portata di 20lt/sec per ettaro sono:

- 125 ÷ 440 mq di piazzale scoperto
- 1250 mq di piazzale coperto (valore massimo di superficie in relazione al sistema antincendio e di pulizia previsti)

## **2. Scelta del prodotto**

Verificare presso l’Autorità Competente (presentare la scheda tecnica) che il trattamento adeguato per il refluo da depurare sia un impianto di separazione per liquidi leggeri non emulsionati ed immiscibili in acqua di Classe I (UNI EN 858 – 04) .

Verificare che all’impianto giungano tutte le acque meteoriche di dilavamento contaminate per le quali è previsto.

## **3. Garanzia**

*Zetaplast, stante la corretta installazione, manutenzione ed il buon utilizzo dell’ impianto, garantisce la bontà della soluzione adottata e il rispetto dei parametri dettati dalla norma UNI EN 858-04, per separatori di Classe I, compatibili con lo scarico in Tab.3 All.5 D.Lgs. 152/06 (acque superficiali).*

*Per lo scarico sul suolo, Tab.4 All.5 D.Lgs. 152/06, verificare presso l’Autorità Competente la completezza della soluzione adottata in relazione all’indicazione normativa nazionale che rimanda ai regolamenti locali riguardo l’acceptabilità dei parametri di emissione di separatori di Classe I.*

*Alcuni regolamenti locali richiedono sistemi ad otturatore: verificare presso l’autorità competente; a richiesta potranno essere forniti per l’installazione.*

## **4. Installazione**

Verificare che lo scavo sia di dimensioni adeguate agli ingombri delle apparecchiature.

Verificare che il sito di installazione sia adeguato e preparato al contenimento di serbatoi vuoti in PE (per indicazioni maggiori vedere le “modalità di interro”).

### **4.1. Installazione prodotto**

Installare la fossa seguendo le modalità di interro

<https://www.zeta-plast.com/download/modalita-di-interro>

Prevedere un pozzetto di dimensioni tali da permettere l'estrazione del sedimentatore (prima camera del deoliatore).

Tutte le tubazioni, al susseguirsi delle varie apparecchiature, devono essere allo stesso livello o discendenti; seguire le indicazioni "entrata" "uscita" presenti sulle apparecchiature. In caso esista il dubbio di erroneo posizionamento delle etichette (uscita più alta dell'entrata), contattare l'ufficio tecnico Zetaplast

#### **4.2. Collegamento sfiati (ventilazione) (Fig.1)**

- Utilizzare tubazioni a tenuta di diametro adeguato al numero di sfiati da convogliare (ad es. per collegare insieme n°2 sfiati utilizzare almeno tubazione diam. 100 mm, ecc.).
- Posizionare l'uscita sfiati in modo tale che non sia "causa di inconvenienti e molestie di qualsiasi genere", controllando che nel tragitto non si vengano a formare colli d'oca o punti di accumulo di acqua che impedirebbero il flusso di gas. In caso le particolari condizioni di installazione lo rendessero necessario dovrà essere aumentato il diametro stesso dei raccordi di ventilazione.

#### **4.3. Tappi di chiusura (neri) diametri 255mm, 455 mm, 620mm**

- il sistema tappo con ghiera dei nostri prodotti permette la protezione contro la penetrazione di corpi solidi e contro le infiltrazioni di pioggia, gocce e spruzzi in qualsiasi direzione. Nel caso necessitasse è possibile apporre guarnizioni od utilizzare silicone poliuretano o acrilico in modo da aumentare la capacità di tenuta del sistema di chiusura. In tutti i casi saranno le opere accessorie che dovranno comunque garantire l'isolamento delle bocche da infiltrazione d'acqua sia dall'alto che dal basso che lateralmente.
- una volta installato il prodotto (posizionato, riempito d'acqua e collegato) e verificato il corretto posizionamento procedere al fissaggio dei tappi forniti

### **5. Avviamento**

L'avviamento d'impianto coincide con la posa in opera ed il collegamento delle tubazioni e la verifica del normale flusso: entrata nella sezione di calma - passaggio attraverso il pacco lamellare - uscita.

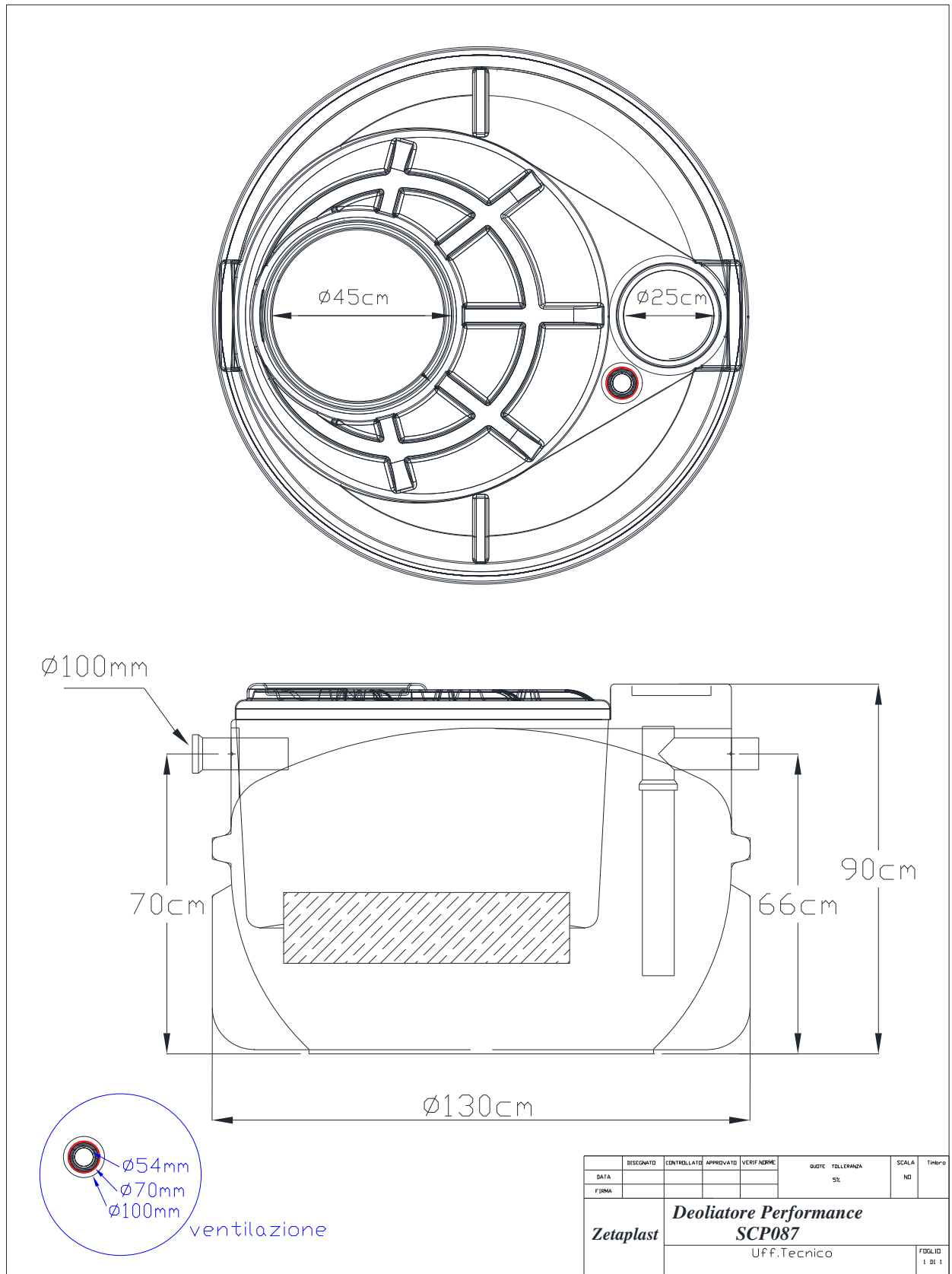
### **6. Uso e Manutenzione**

Una volta collegato, il sistema di separazione idrocarburi funzionerà autonomamente.

Con cadenza massimo annuale compiere le normali opere di pulizia del pozzetto scolmatore e del deoliatore. Eseguire il lavaggio del separatore (lo effettuano gli autospurghi) e verificare che le sezioni di passaggio siano sgombre.

Per quanto concerne la pulizia del pacco lamellare, questa si esegue tramite lavaggio con acqua in pressione direttamente nella sede di apposizione.

Per la pulizia del comparto inferiore accedere dal tappo di ispezione presente sull'uscita.



**Fig.2 – Schema tecnico**