

Scheda
tecnica
Disinfezione con Pompa Dosatrice art. CLP...


1. Applicazioni e Funzionamento

Sistema di disinfezione composto da vasca di contatto e serbatoio di accumulo soluzione disinfettante dotato di pompa dosatrice a portata costante per il dosaggio continuo di disinfettante liquido entro l'apposito pozzetto di contatto posto a valle del sistema depurativo.

La vasca di contatto è dimensionata considerando un tempo di contatto refluo disinfettante pari a 20 minuti.

Il dosaggio della soluzione disinfettante (ipoclorito di sodio) dovrà essere regolato in modo che, considerando anche la concentrazione della soluzione utilizzata, il residuo di cloro libero risulti inferiore a 0,2 ppm.

Il sistema di disinfezione può essere utilizzato in uscita degli impianti depurativi, previa autorizzazione dell'Autorità Competente locale, per la disinfezione del refluo prima dell'invio al corpo recettore.

In riferimento alla Disinfezione Zetaplast da noi fornito, siamo a dichiarare che il prodotto è stato costruito nel rispetto ed in conformità a quanto disposto dal **D.Lgs. n° 152/06**. Marcatura 

2.**Installazione**

Per l'installazione della vasca seguire le modalità d'interro sotto riportate.

Posizionare il serbatoio di accumulo soluzione disinfettante su una superficie piana in prossimità della vasca di contatto.

Effettuare il collegamento elettrico della pompa dosatrice presente (riferirsi alle istruzioni cartacee fornite)

Collegare l'uscita "ventilazione" in modo che sia permesso l'afflusso – deflusso di aria nel serbatoio.

3. Uso e manutenzione

Settare la pompa dosatrice in funzione della portata in ingresso, della concentrazione della soluzione di ipoclorito di sodio e delle sostanze presenti da ossidare in modo che il residuo di cloro attivo in uscita risulti inferiore a 0,2 mg/lit.

Indicativamente utilizzando una soluzione di ipoclorito di sodio al 5% in peso, per ogni Abitante

Equivalente (A.E.) il primo dosaggio potrà essere realizzato settando la pompa dosatrice in ragione di

0,3-0,8 cc/min; relativamente al tenore di cloro libero riscontrato nel refluo in uscita si andrà ad aumentare o diminuire il dosaggio.

Seguire le istruzioni allegate al prodotto.

Verificare periodicamente il buon funzionamento della pompa.

Reintegrare l'ipoclorito di sodio immettendo nuova soluzione fresca liquida. Effettuare con cadenza massimo annuale la pulizia della vasca di contatto.

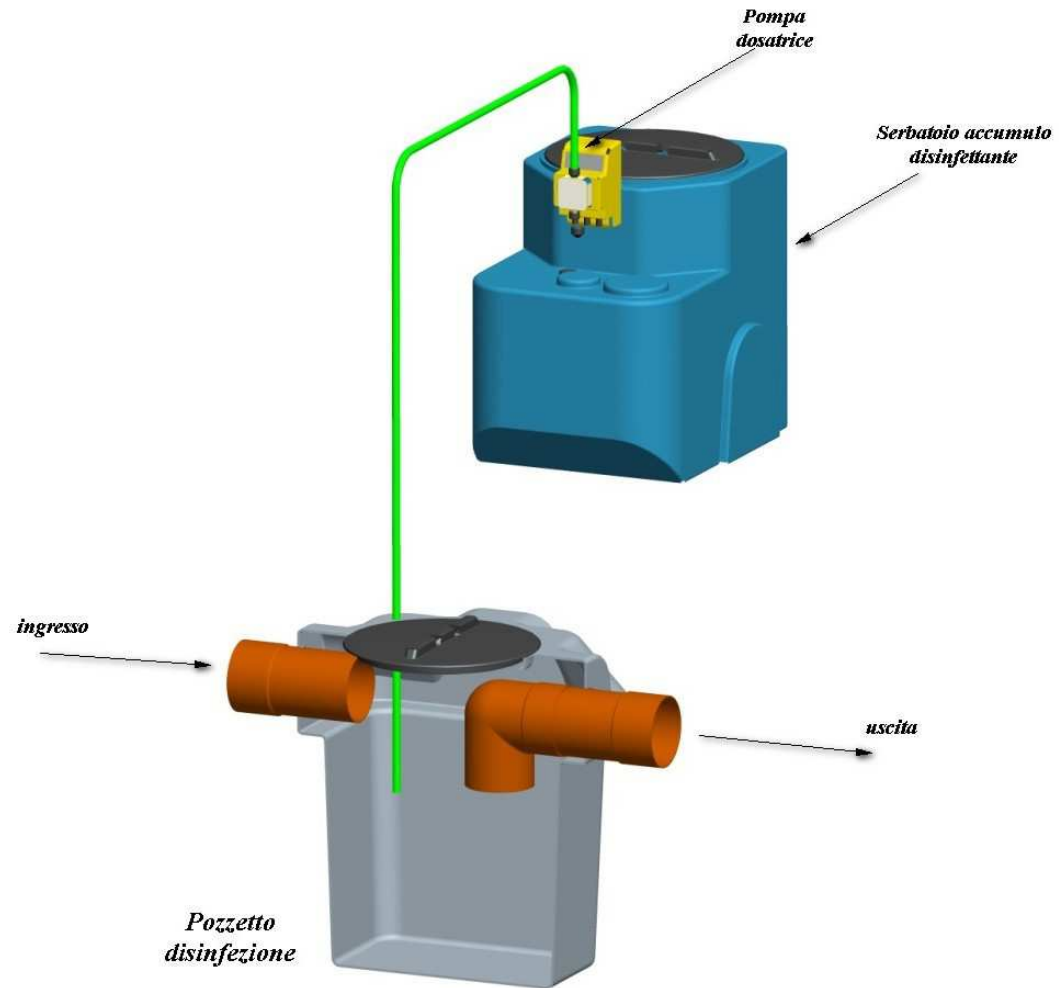
4. Caratteristiche tecniche

| Cod | Descrizione | Volume lt | A.E. | lunghezza cm | larghezza cm | altezza cm | F tubi mm | Hin cm | Hout cm | Contenitore Cloro 50x75xh70 | pompa dosatrice lt/hr | potenza W | tappi |
|--------|--------------------------|--------------|------|-----------------|-----------------|---------------|--------------|-----------|------------|--------------------------------|--------------------------|--------------|-------|
| CLP010 | Clorazione dinamica 100 | 100 | 10 | 53 | 53 | 63 | 125 | 55 | 54 | 50x75xh70 | 2 | 25 | 25 |
| CLP020 | Clorazione dinamica 200 | 200 | 20 | 63 | 63 | 73 | 160 | 65 | 64 | 50x75xh70 | 2 | 25 | 45 |
| CLP030 | Clorazione dinamica 300 | 300 | 30 | 73 | 73 | 83 | 160 | 75 | 74 | 50x75xh70 | 2 | 25 | 45 |
| CLP050 | Clorazione dinamica 500 | 500 | 50 | 92 | 92 | 120 | 160 | 105 | 100 | 50x75xh70 | 2 | 25 | 60 |
| CLP075 | Clorazione dinamica 800 | 800 | 75 | 130 | 130 | 90 | 160 | 67 | 64 | 50x75xh70 | 2 | 25 | 25&45 |
| CLP100 | Clorazione dinamica 1200 | 1200 | 100 | 130 | 130 | 115 | 160 | 85 | 82 | 50x75xh70 | 2 | 25 | 25&45 |
| CLP150 | Clorazione dinamica 1500 | 1500 | 150 | 130 | 130 | 150 | 160 | 125 | 122 | 50x75xh70 | 2 | 25 | 25&45 |
| CLP200 | Clorazione dinamica 2000 | 2000 | 200 | 130 | 130 | 180 | 160 | 158 | 156 | 50x75xh70 | 2 | 25 | 25&45 |
| CLP250 | Clorazione dinamica 3500 | 3500 | 250 | 170 | 170 | 180 | 160 | 158 | 156 | 50x75xh70 | 2 | 25 | 25&45 |

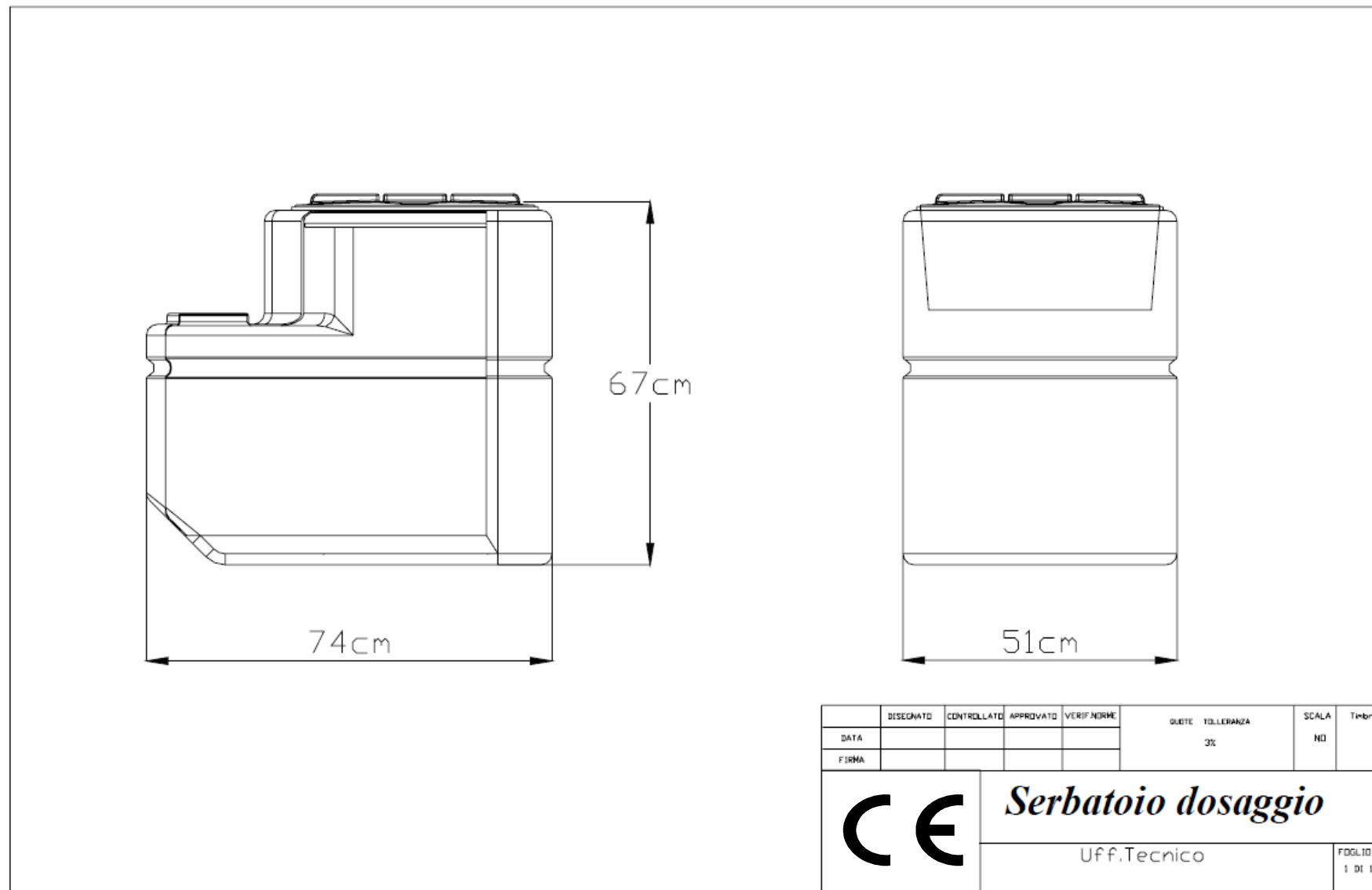
Modalità d'interramento e movimentazione

- <https://www.zeta-plast.com/download/modalita-di-interro>

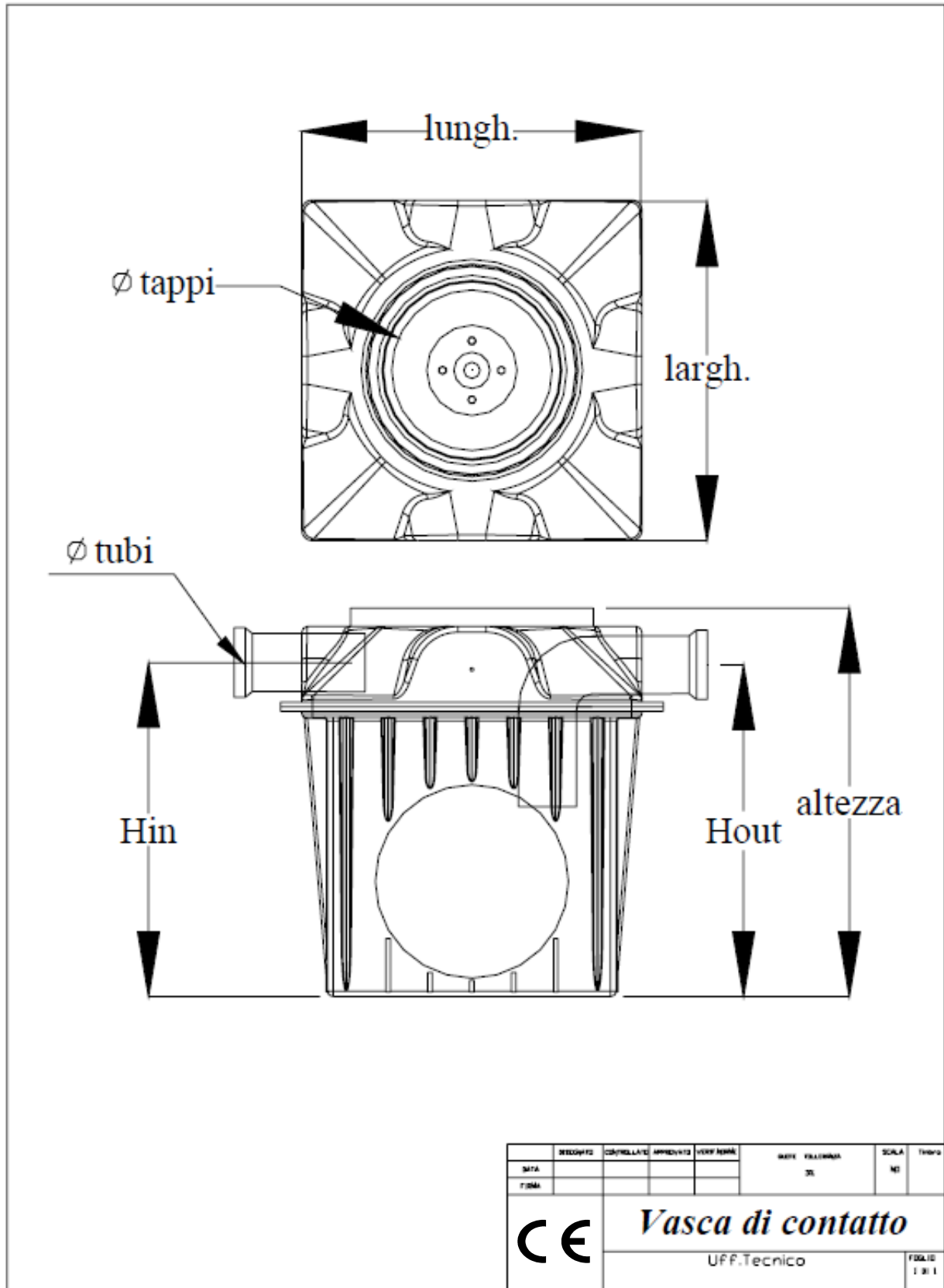
5. Disegni



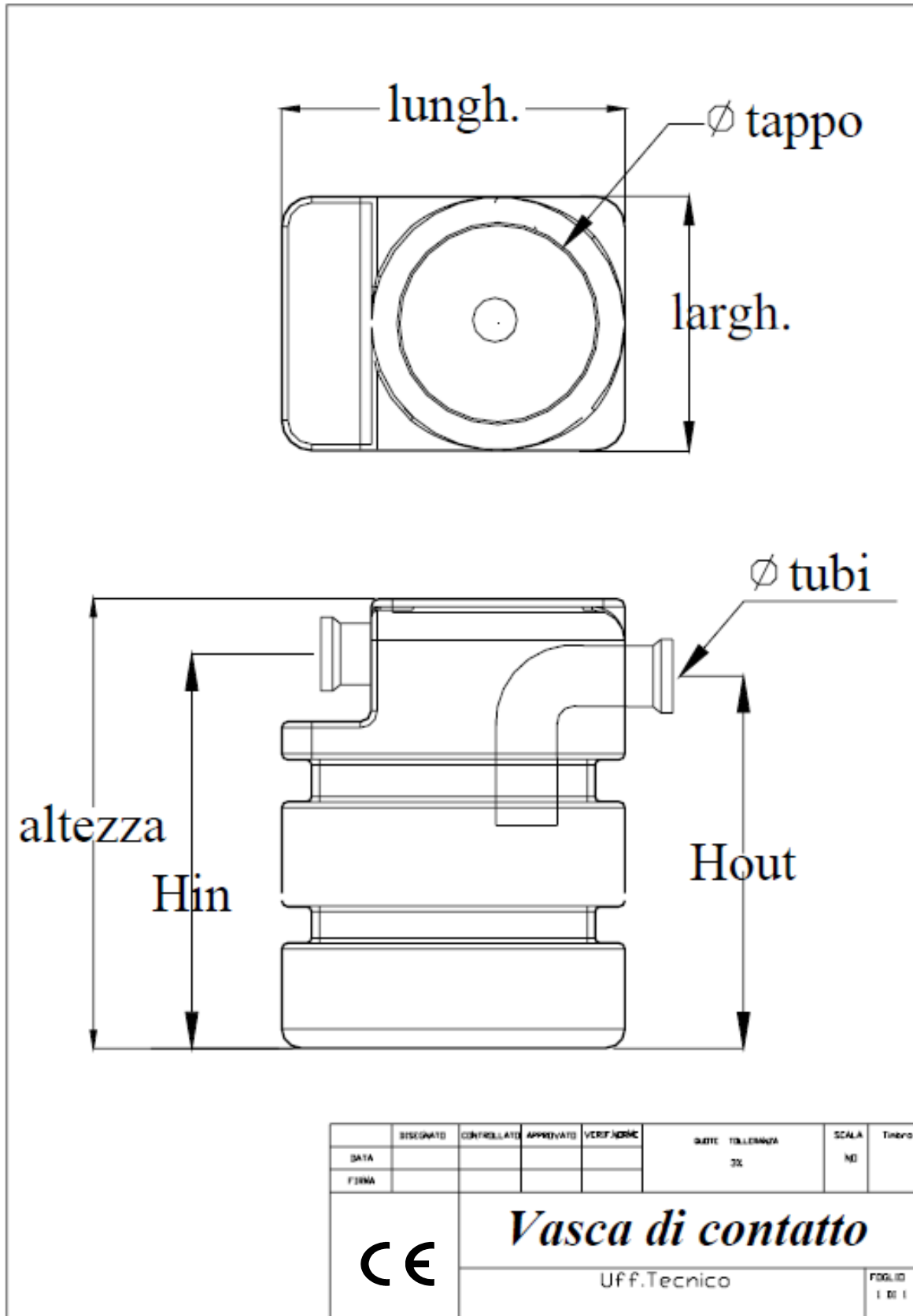
Schema tipico d'installazione



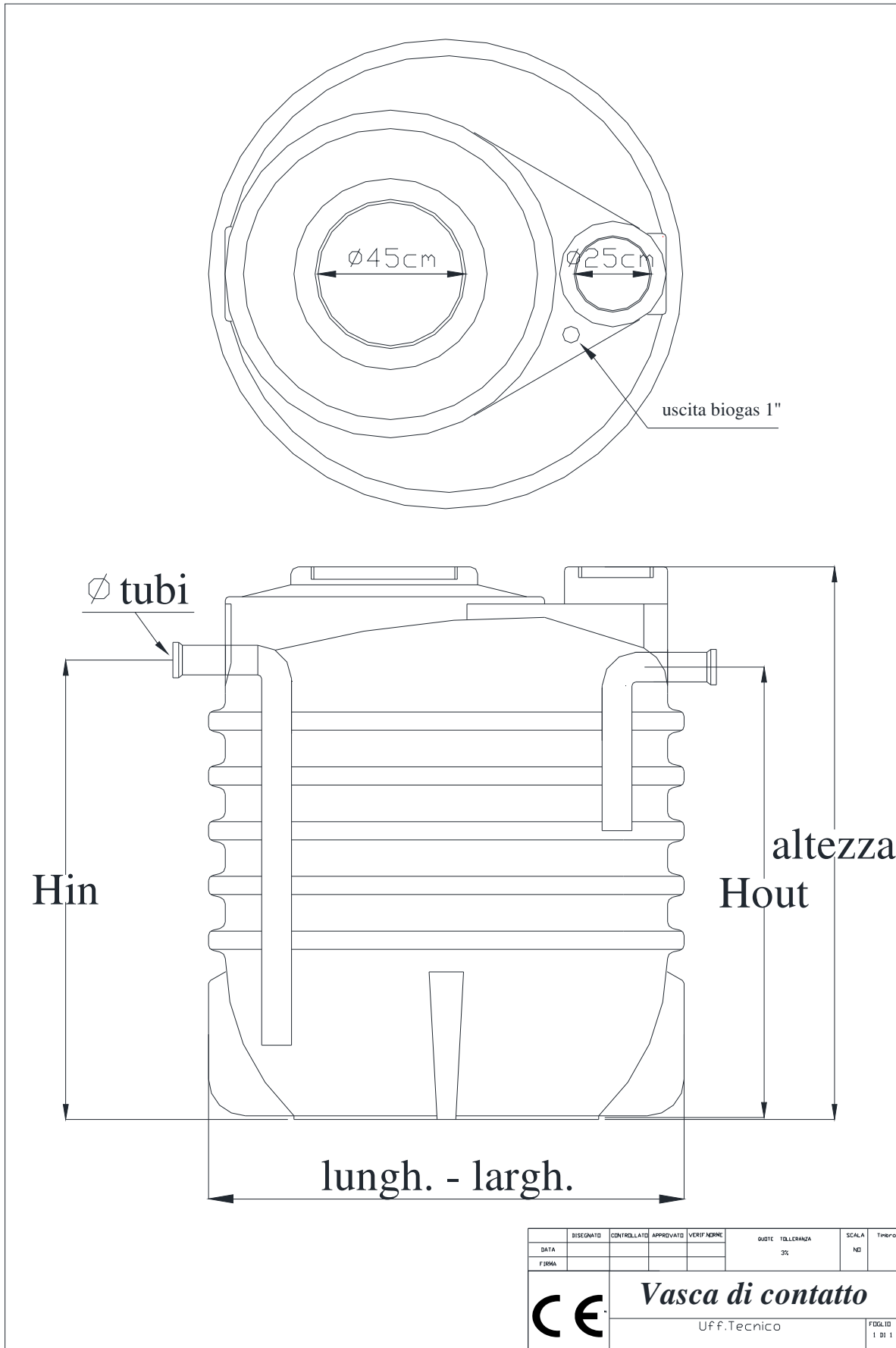
Serbatoio accumulo soluzione disinfettante



Serbatoio contatto Art. CLP10 – CLP20 – CLP30



Serbatoio contatto Art. CLP50



Serbatoio contatto Art. CLP75 – CLP100 – CLP150 – CLP200 – CLP25

