

## Scheda tecnica

### Disinfezione Statica art. CLS... Zetaplast


#### **1. Applicazioni e Funzionamento**

Sistema di disinfezione, da apporsi a valle dell'impianto depurativo, composto da vasca di contatto predisposta per l'inserimento di sostanze ossidanti ad azione battericida solide, quali ad esempio pastiglie di cloro o composti contenenti acido per acetico o altro disinfettante.

La vasca di contatto è dimensionata considerando un tempo di contatto refluo-disinfettante  $\geq 20$  minuti sulla portata di punta con  $C_p 3$ .

Il dosaggio delle pastiglie di cloro dovrà essere regolato in modo che il residuo di cloro libero risulti inferiore a 0,2 ppm.

Il sistema di disinfezione può essere utilizzato in uscita degli impianti depurativi, previa autorizzazione dell'Autorità Competente locale, per la disinfezione del refluo prima dell'invio al corpo recettore.

In riferimento alla Disinfezione Zetaplast da noi fornito, siamo a dichiarare che il prodotto è stato costruito nel rispetto ed in conformità a quanto disposto dal **D.Lgs. n° 152/06**. Marcatura 

#### **2. Installazione**

Per l'installazione della vasca seguire le modalità d'interro sotto riportate.

Collegare l'uscita "ventilazione" in modo che sia permesso l'afflusso – deflusso di aria nel serbatoio.

#### **3. Uso e manutenzione**

La tempistica di inserimento delle sostanze ossidanti dovrà essere verificata sperimentalmente nei primi mesi di utilizzo. Seguire le indicazioni riportate sulle confezioni, non superare il limite di 0.2 mg/lt di cloro attivo nelle acque effluenti

Effettuare con cadenza massimo annuale la pulizia della vasca di contatto

### **Modalità d'interro**

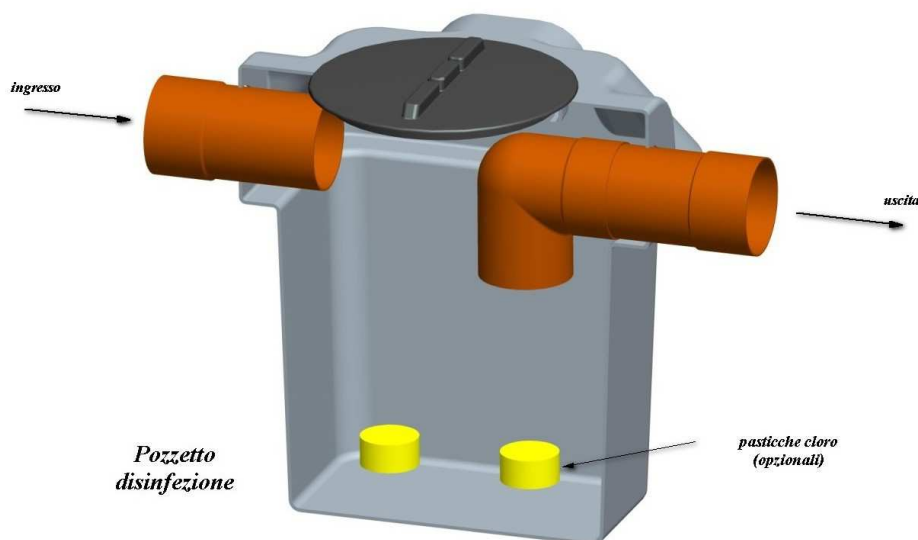
<https://www.zeta-plast.com/download/modalita-di-interro>

#### 4. Caratteristiche tecniche

Disinfezione Statica									
articolo	volume lt	A.E.	lung. cm	larg. cm	altezza cm	tubi mm	H in cm	H out cm	ø tappi cm
CLS010	127	10	53	53	63	125	55	54	25
CLS020	208	20	63	63	73	125	65	64	45
CLS030	317	30	73	73	85	125	75	74	45
CLS050	500	50	92	68	120	160	105	100	62
CLS075	800	75	130	130	90	160	67	64	24&45
CLS100	1200	100	130	130	115	160	85	82	24&45
CLS150	1600	150	130	130	150	160	125	122	24&45
CLS200	2000	200	130	130	180	160	158	155	24&45
CLS250	3500	250	170	170	180	160	158	155	24&45

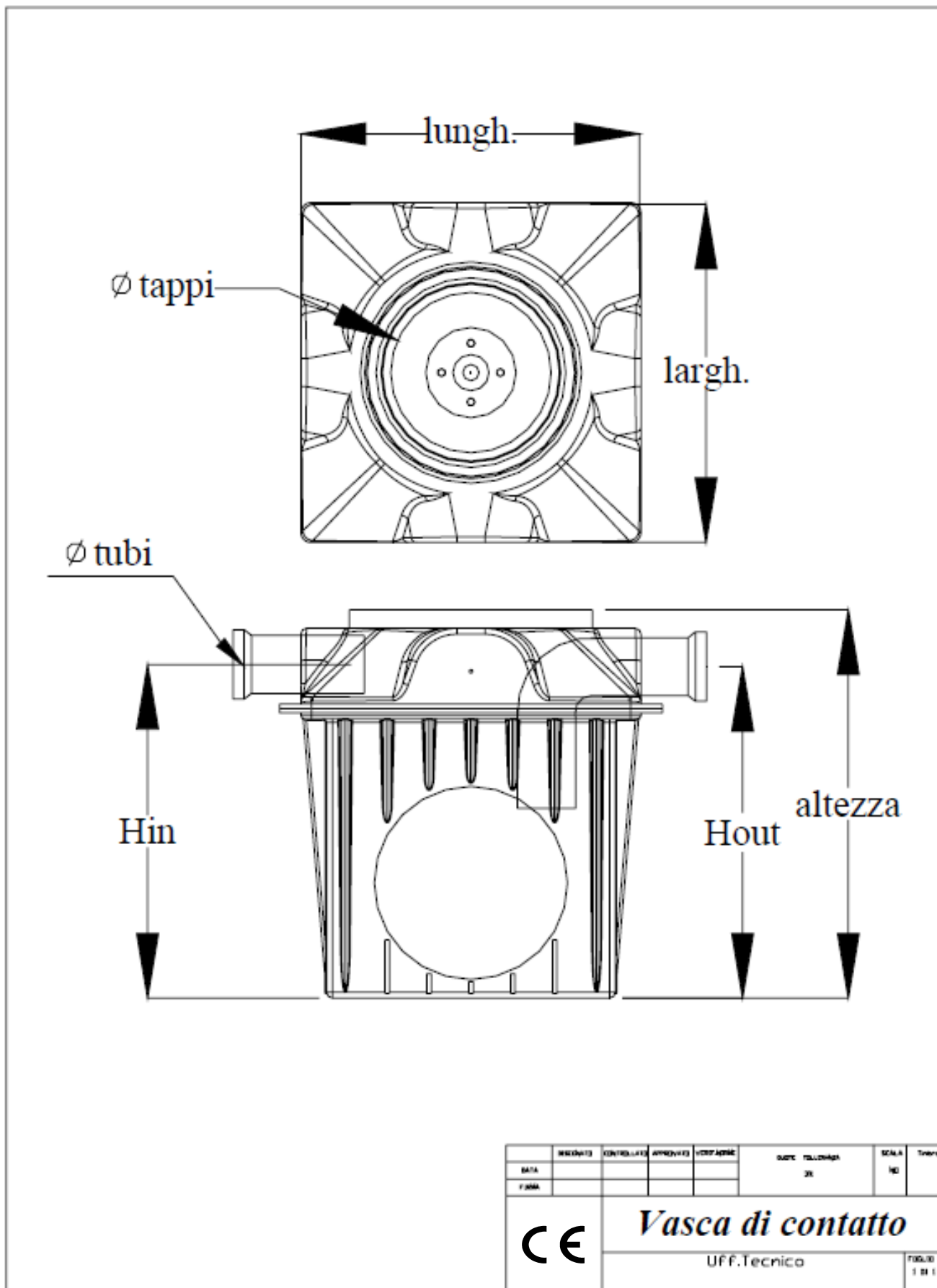
Prolunghe applicabili	
P2525	Prolunga applicabile H 25
P4525	Prolunga applicabile H 25

#### 5. Disegni

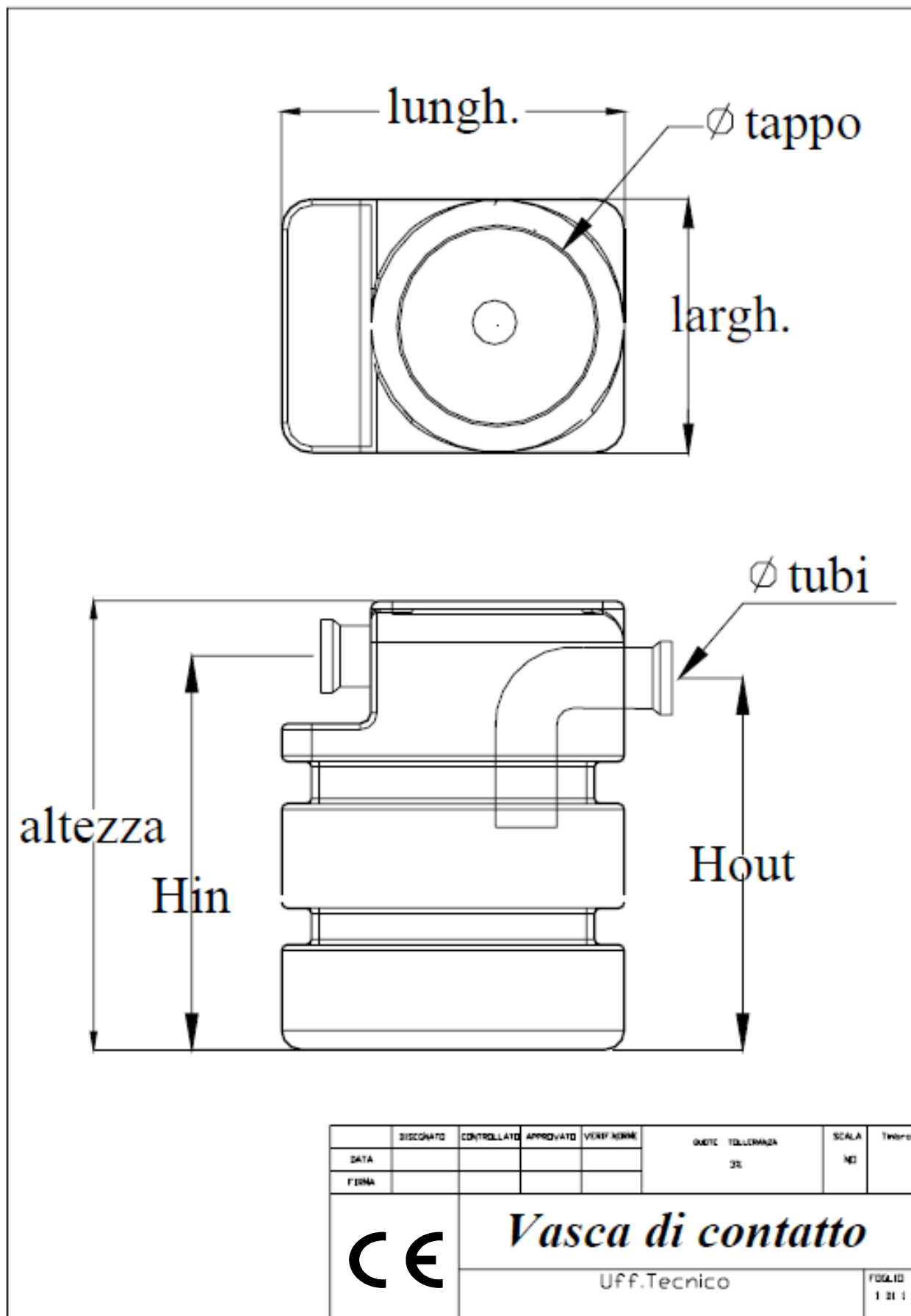


La disinfezione deve esser posizionata sempre a valle dei sistemi depurative, qualunque essi siano, a monte del pozzetto di campionamento.

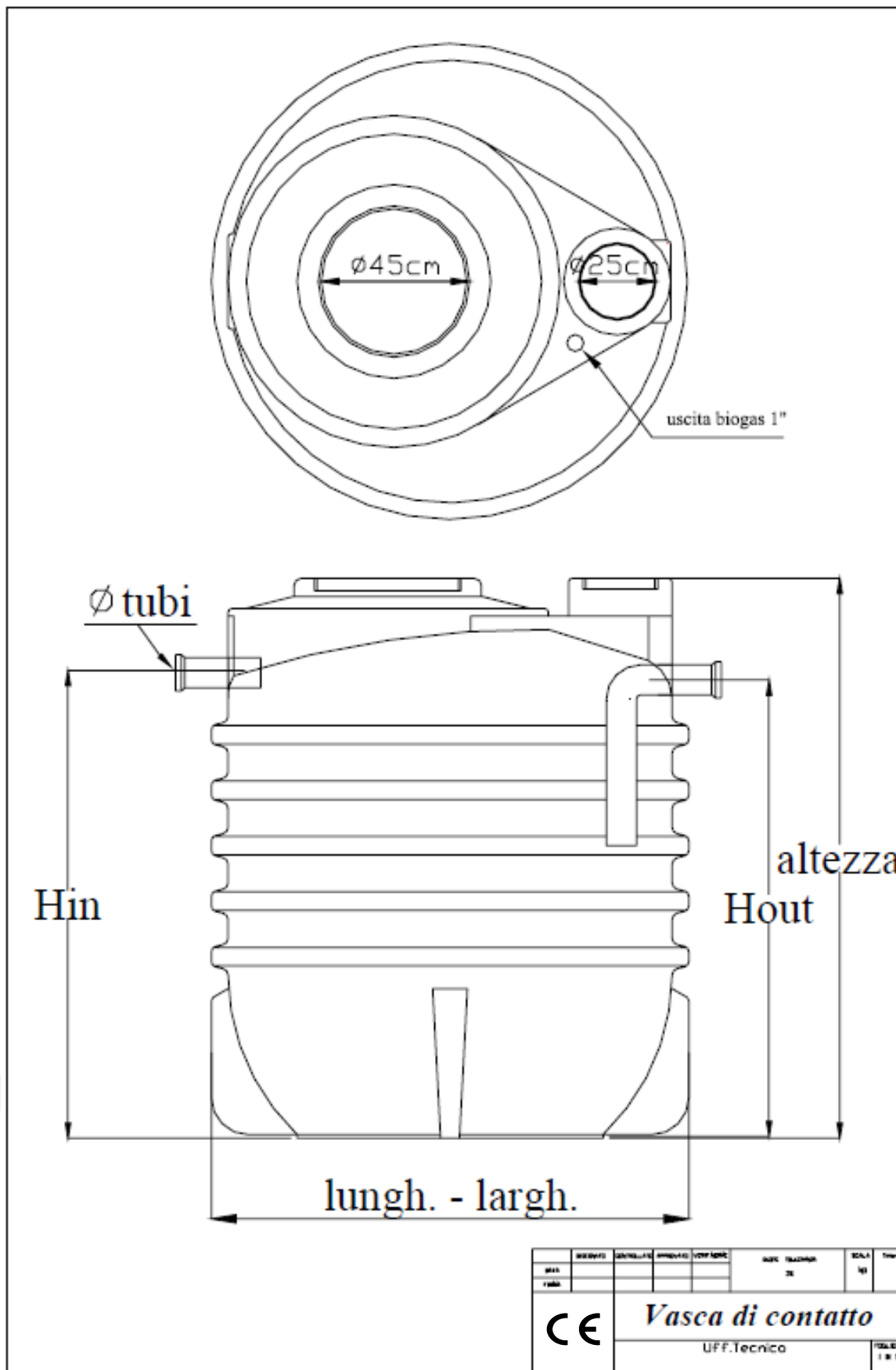
Utilizzare disinfettanti a lento scioglimento



	INCHIOSTRO	CONTROLLATO	APPROVATO	VERIFICATO	QUOTE TOLLERANZE	SCALA	TITOLI
	BATA				2X	1:1	
	FABBR.						
CE	<b>Vasca di contatto</b>						FOLIO 1 DI 1
	UFF. Tecnico						



DISegnATO	CONTROLLATO	APPROVATO	VERIF. NOMI	QUOTE	TOLLERANZA	SCALA	Titolo
DATA					3%	1:1	
FIRMA							
		<i>Vasca di contatto</i>					
		Uff. Tecnico				FOGLIO 1 DI 1	



Serbatoio contatto Art. CLS75 – CLS100 – CLS150 – CLS200 – CLS250