

Scheda Tecnica

AcquaRain Art. RA0205-RA0207-RA0201

AcquaRain Plus Art. RA020P-RA021P-RA022P

1. DESCRIZIONE

L'impianto AcquaRain Zetaplast è composto da un serbatoio in Durene rotostampato, al cui interno è presente una pompa sommersa funzionante sotto tensione di 230V, dotata di valvola di non ritorno, da un pressoflussostato di tipo ON/OFF e da un pozzetto filtro foglia.

L'impianto AcquaRain Plus Zetaplast è composto come l'impianto AcquaRain Zetaplast ed è completato da una sezione di filtrazione a cartuccia da 50/80µm e un sistema di disinfezione da utilizzarsi con ipoclorito di sodio o acido peracetico in soluzione acquosa.

Il dosaggio del disinfettante è da determinarsi sperimentalmente, in funzione della qualità delle acque alimentate, in modo che la concentrazione residua di disinfettante si mantenga entro i limiti indicati dall'Autorità Competente (es. cloro libero 0,2 mg/lt).

Periodicamente, a seconda del grado di sporco del filtro, sarà necessario effettuare un lavaggio del filtro per eliminare lo sporco accumulato.

Il serbatoio di volume 2000 lt c.a, è dotato di nervature per conferire resistenza alle pressioni del terreno; lo spessore della camicia è di circa 5-10 mm. Il materiale con cui è prodotto il serbatoio (P.E.) è adatto a contenere liquidi alimentari in condizioni normali (c.n.).

Prima dell'utilizzo del sistema è necessario ripulire il contenitore da residui di lavorazione eventualmente presenti o formatisi.

Articolo	Pompa	Potenza
RA0365/RA020P	UPm 2/3-GE	0,55kW/230V
RA0367/RA021P	UPm 2/4-GE	0,75kW/230V
RA0361/RA022P	UPm 2/5-GE	1,1kW/230V

2. INSTALLAZIONE

L'installazione del prodotto deve essere effettuata tenendo in considerazione le eventuali indicazioni del Regolamento Edilizio locale e del proprio Tecnico Competente.

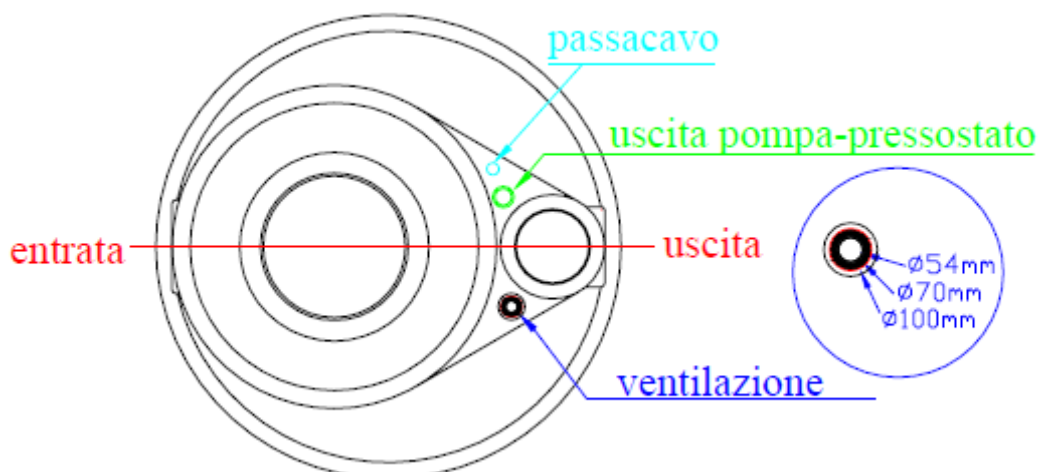
Per le installazioni adoperare manodopera specializzata ed esperta che operi in sicurezza. Indichiamo di prevedere opere ed accorgimenti finalizzati all'isolamento, protezione e chiusura in sicurezza delle vie d'accesso (tappi e coperchi) in modo che non vi possa essere caduta accidentale e neanche allagamento o gocciolamento di acqua sporca nella sede dei tappi. Verificare il buon funzionamento, da un punto di vista idraulico, delle tubazioni di adduzione e troppo pieno, della capacità delle vie di ventilazione in modo che non si abbia comparsa contropressioni.

2.1. **Installazione prodotto**

- Installare la fossa come indicato dallo schema a blocchi seguendo le modalità di interro <https://www.zeta-plast.com/download/modalita-di-interro>
- Tutte le tubazioni, al susseguirsi delle varie apparecchiature, devono essere allo stesso livello o discendenti; seguire le indicazioni "entrata" "uscita" presenti sulle apparecchiature. In caso esista il dubbio di erroneo posizionamento delle etichette (uscita più alta dell'entrata), contattare l'ufficio tecnico

2.2. **Collegamento uscite biogas (ventilazione)**

- Utilizzare tubazioni a tenuta di diametro adeguato al numero di sfiati da convogliare (ad es. per collegare insieme n°2 sfiati utilizzare almeno tubazione diam. 60 mm, ecc.).
- Posizionare l'uscita biogas in modo tale che non sia "causa di inconvenienti e molestie di qualsiasi genere", controllando che nel tragitto non si vengano a formare colli d'oca o punti di accumulo di acqua che impedirebbero il flusso di gas. In caso le particolari condizioni di installazione lo rendessero necessario dovrà essere aumentato il diametro stesso dei raccordi di ventilazione.



2.3. Tappi di chiusura (neri) diametri 255mm, 455 mm, 620mm

- il sistema tappo con ghiera dei nostri prodotti permette la protezione contro la penetrazione di corpi solidi e contro le infiltrazioni di pioggia, gocce e spruzzi in qualsiasi direzione. Nel caso necessitasse è possibile apporre guarnizioni od utilizzare silicone poliuretano o acrilico in modo da aumentare la capacità di tenuta del sistema di chiusura. In tutti i casi saranno le opere accessorie che dovranno comunque garantire l'isolamento delle bocche da infiltrazione d'acqua sia dall'alto che dal basso che lateralmente.
- una volta installato il prodotto (posizionato, riempito d'acqua e collegato) e verificato il corretto posizionamento procedere al fissaggio dei tappi forniti

I tappi ed i coperchi basculanti non devono mai esser calpestati ne esser utilizzati come supporto

2.4. Collegamento pompa idraulica

- La pompa idraulica è preinstallata all'interno della vasca
- Effettuare il collegamento elettrico (passacavo) secondo lo schema elettrico riportato sulle istruzioni specifiche della pompa e del pressoflussostato

2.5. Collegamento pressoflussostato

- collegare il dispositivo secondo le modalità riportate sulle istruzioni specifiche fornite.
- per il corretto funzionamento il rubinetto di apertura/chiusura della linea deve essere posizionato sufficientemente distanziato (oltre 50 cm) dal sistema di controllo.
- nel caso in cui, per motivi impiantistici, non fosse possibile distanziare sufficientemente il rubinetto di alimentazione, così come nei casi di ripetuti cicli di accensione e spegnimento o nel caso di mancato spegnimento del sistema di pompaggio, indichiamo l'utilizzo di un piccolo vaso di espansione.

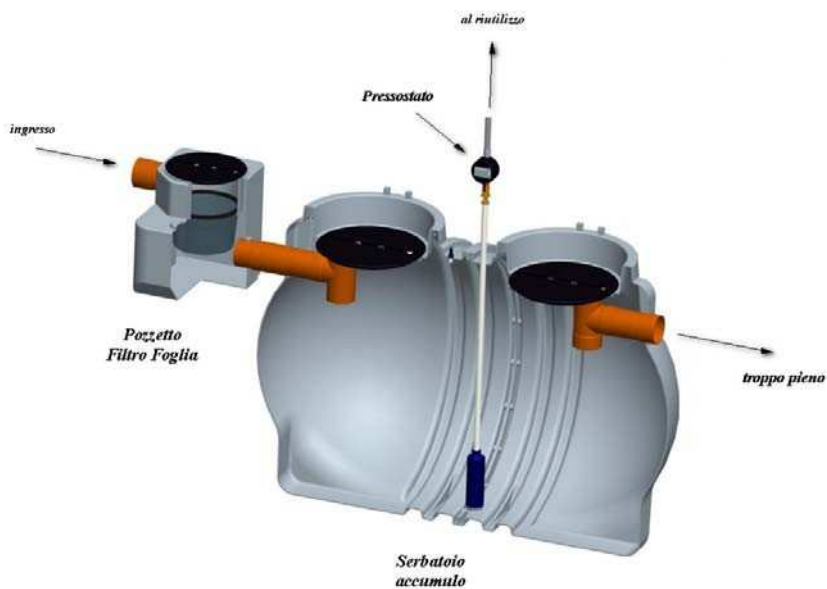
ISTRUZIONI PRESSOSTATO, POMPA DOSATRICE (per i modelli Plus)

Riferirsi alle istruzioni cartacee specifiche fornite con il sistema

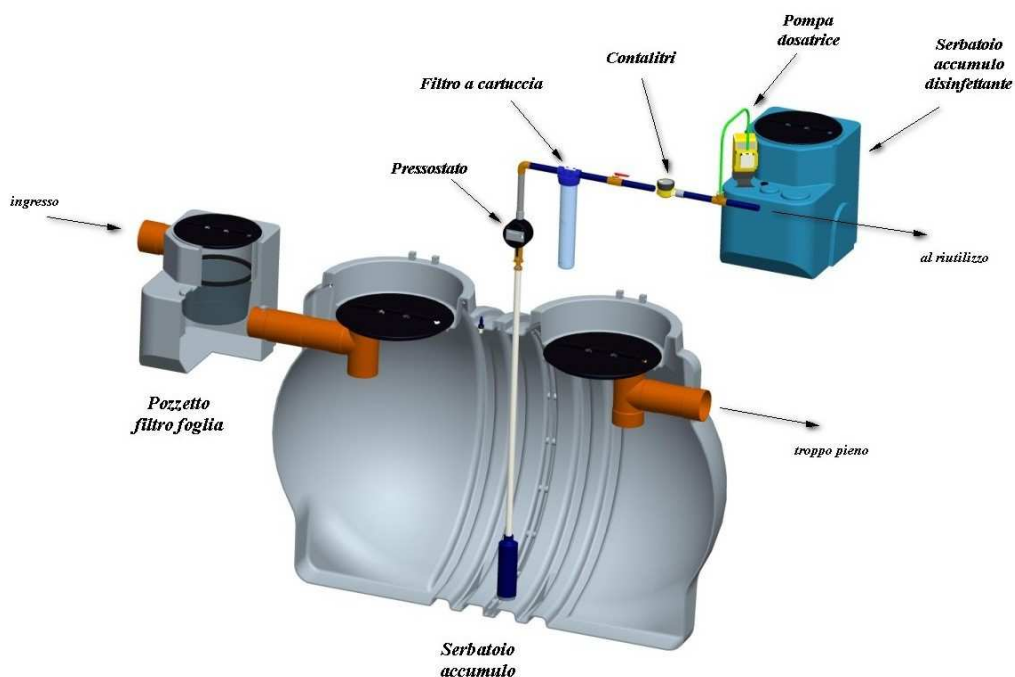
Avvalersi della competenza di un idraulico o comunque di un tecnico abilitato per il corretto montaggio e per la regolazione.

3. SCHEMA A BLOCCHI

AcquaRain



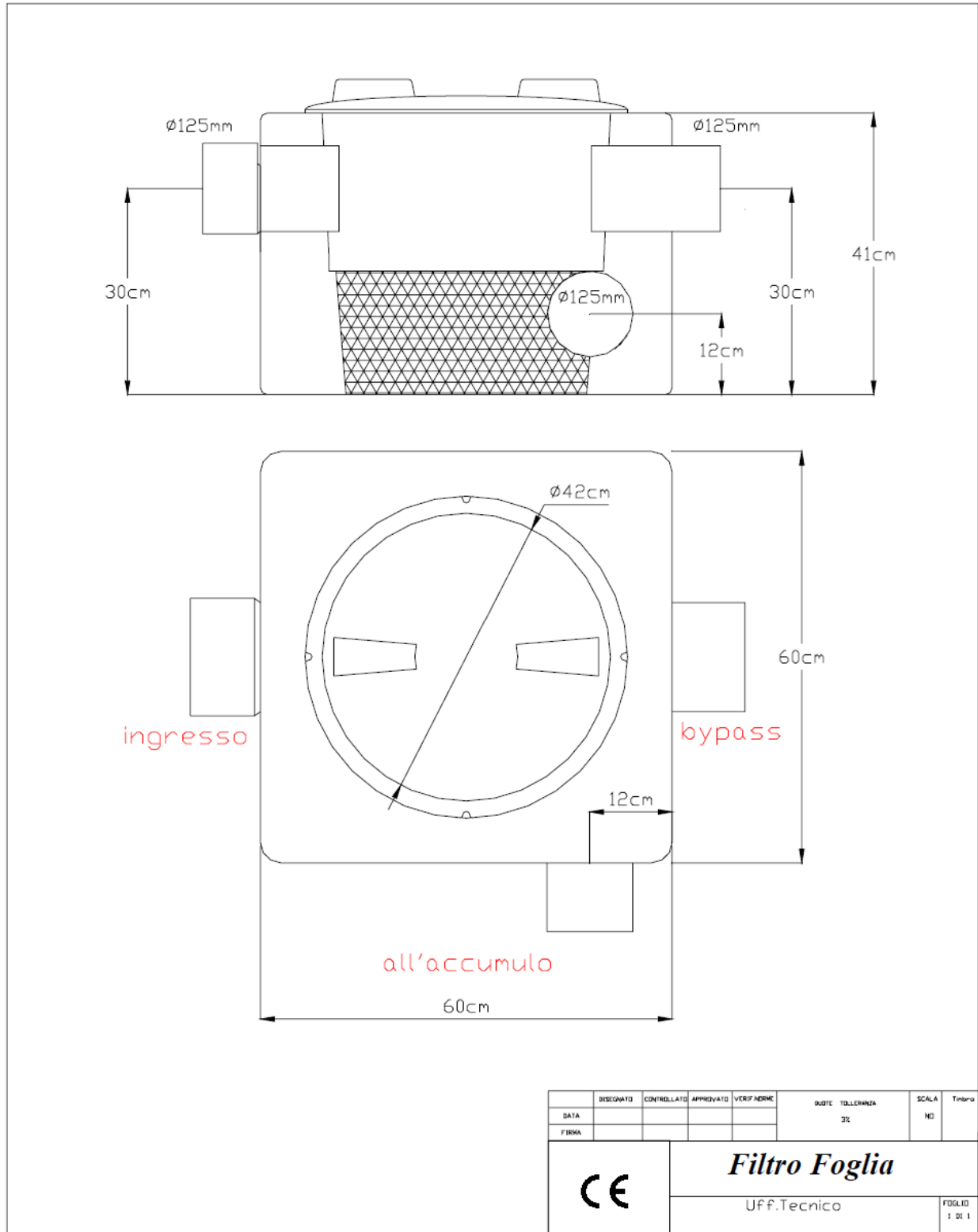
AcquaRain Plus



4. DISEGNI

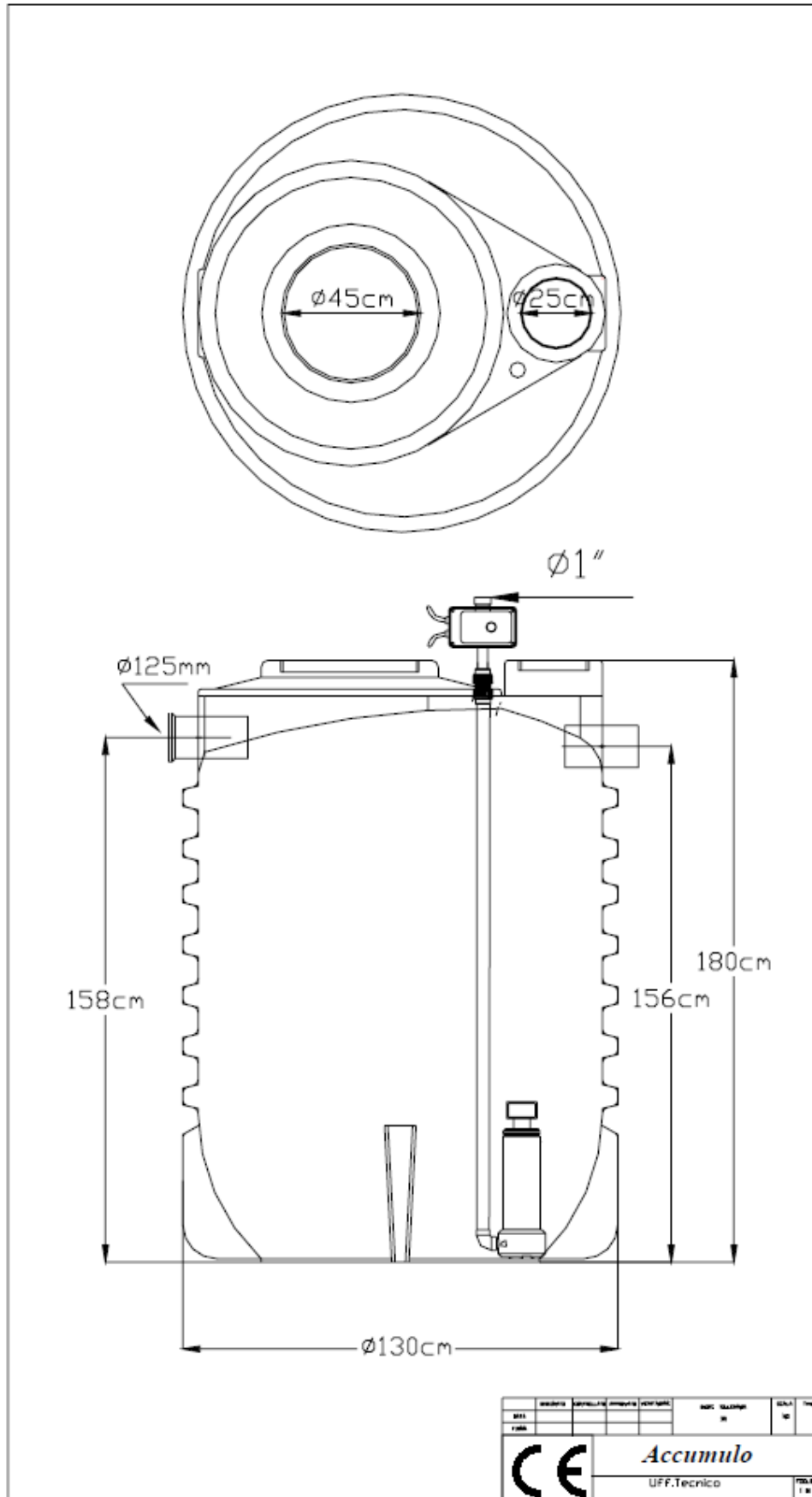
- **Filtro foglia**

Il prodotto potrà essere fornito indifferentemente corredato da uno dei due modelli di filtro foglia sotto riportati

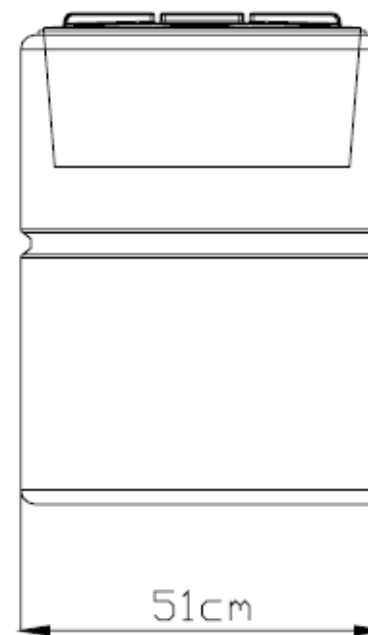
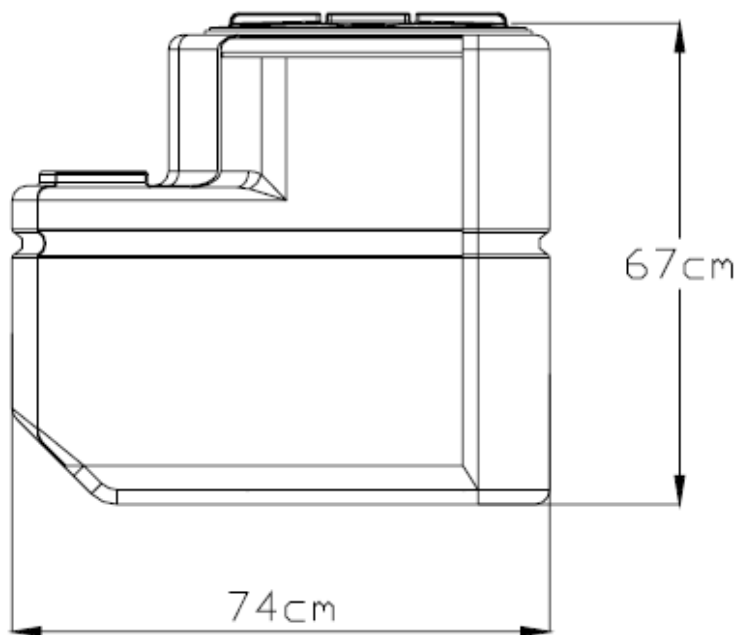


Filtro Foglia Art. FF150_160

- Accumulo



- Serbatoio dosaggio



	DISGNATO	CONTROLLATO	APPROVATO	VERIFORNE	QUOTE TOLLERANZA	SCALA	Titolo
DATA					3%	NO	
FIRMA							

CE

Serbatoio dosaggio

Uff.Tecnico

FOLIO
1 DI 1

5. CARATTERISTICHE POMPE

CAMPO DELLE PRESTAZIONI

- Portata fino a **180 l/min** (10.8 m³/h)
- Prevalenza fino a **95 m**

LIMITI D'IMPIEGO

- Temperatura del liquido fino a **+40 °C**
- Contenuto di sabbia massimo **150 g/m³**
- Profondità d'impiego sotto il livello dell'acqua fino a **20 m** (con cavo di alimentazione di lunghezza adeguata)
- Funzionamento in verticale e orizzontale
- Servizio continuo **S1**

ESECUZIONE E NORME DI SICUREZZA

- Cavo di alimentazione di lunghezza **10 m**
- Interruttore a galleggiante esterno per versioni monofase

EN 60335-1
IEC 60335-1
CEI 61-150

EN 60034-1
IEC 60034-1
CEI 2-3



BREVETTI - MARCHI - MODELLI

- Brevetto n° EP14755156.8
- Brevetto n° IT0001428923
- Brevetto n° EP24196422

UTILIZZI E INSTALLAZIONI

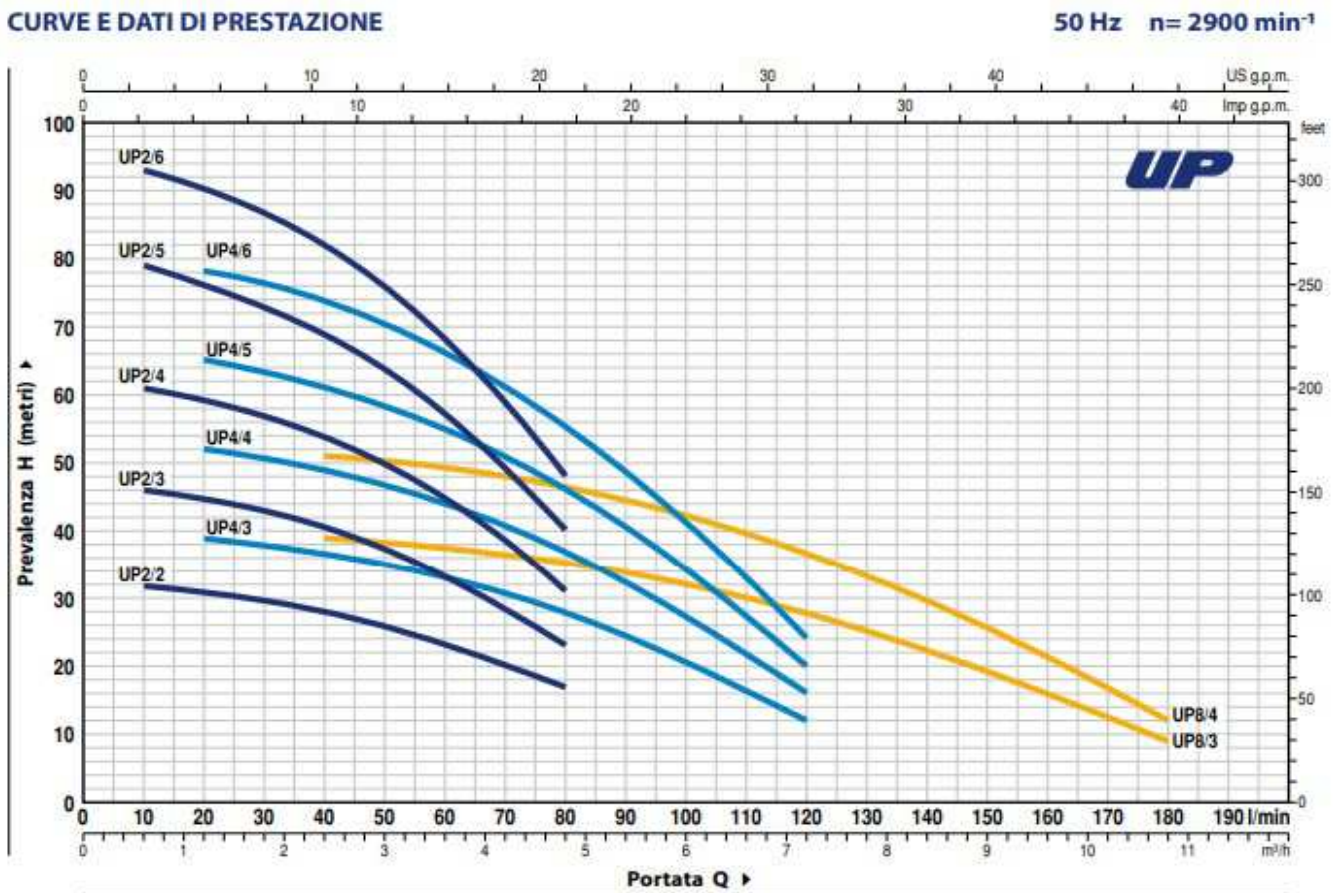
Gamma di elettropompe sommerse multigriganti di nuova concezione progettate per garantire ancora maggiore affidabilità, grazie a soluzioni tecniche innovative brevettate che impediscono il blocco delle elettropompe anche dopo lunghi periodi di inattività. Per l'elevato rendimento e affidabilità, sono consigliate per pompare acqua pulita nel settore domestico, civile, agricolo, per la distribuzione dell'acqua in accoppiamento ad autoclavi, per l'irrigazione di orti e giardini, per l'innalzamento di pressione, ecc.

ESECUZIONI A RICHIESTA

- Elettropompe senza interruttore a galleggiante esterno
- Elettropompa fornita con una diversa lunghezza del cavo di alimentazione
- Altre tensioni o frequenza a 60 Hz
- **Kit supporto per funzionamento in orizzontale**



50 Hz n = 2900 min⁻¹



Monofase	TIPO	POTENZA (P ₂)		Q	m ³ /h											
		kW	HP		0	0.6	1.2	2.4	3.6	4.8	6.0	7.2	8.4	9.6	10.8	
	Trifase			l/min	0	10	20	40	60	80	100	120	140	160	180	
UPm 2/2-GE	UP 2/2	0.37	0.5		33	32	31	28	23.5	17						
UPm 2/3-GE	UP 2/3	0.55	0.75		48	46	44.5	40.5	33.5	23						
UPm 2/4-GE	UP 2/4	0.75	1		63	61	59	54	45	31						
UPm 2/5-GE	UP 2/5	1.1	1.5		81	79	75.5	68.5	57.5	40						

POS. COMPONENTE CARATTERISTICHE COSTRUTTIVE

1 CAMICIA ESTERNA	Acciaio inox AISI 304, provvista di bocca di mandata filettata ISO 228/1
2 CAMICIA MOTORE	Acciaio inox AISI 304
3 GIRANTI E DIFFUSORI	Noryl FE1520PW
4 DIAFRAMMI	Acciaio inox AISI 304
5 ALBERO MOTORE	Acciaio inox AISI 431
6 DOPPIA TENUTA MECCANICA CON CAMERA D'OLIO INTERPOSTA	

Tenuta Tipo	Albero Diametro	Posizione	Materiali		
			Anello fisso	Anello rotante	Elastomero
STA-17	Ø 17 mm	Lato motore	Ceramica	Grafite	NBR
ST1-16	Ø 16 mm	Lato pompa	Carburo di silicio	Grafite	NBR

7 CUSCINETTI	6303 2RS - C3 / 6203 ZZ - C3E
---------------------	--------------------------------------

8 CONDENSATORE	
<i>Elettropompa</i>	<i>Capacità</i>
<i>Monofase</i>	<i>(230 V o 240 V)</i>
UPm 2/2-GE	16 µF - 500 VL
UPm 2/3-GE	
UPm 4/3-GE	
UPm 2/4-GE	20 µF - 450 VL
UPm 4/4-GE	
UPm 2/5-GE	
UPm 4/5-GE	25 µF - 450 VL
UPm 8/3-GE	
UPm 2/6-GE	
UPm 4/6-GE	35 µF - 450 VL
UPm 8/4-GE	

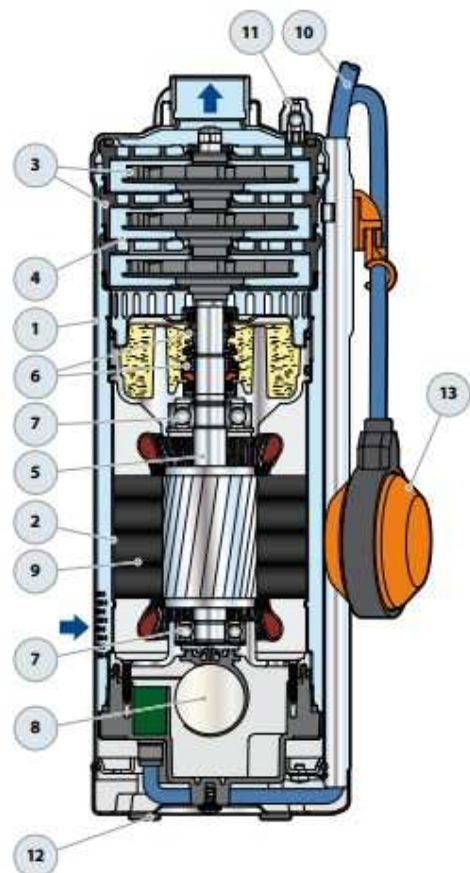
9 MOTORE ELETTRICO	
UPm: monofase 230 V - 50 Hz	con salvamotore termico incorporato nell'avvolgimento.
UP: trifase 400 V - 50 Hz.	
- Isolamento: classe F	
- Protezione: IP XB	

10 CAVO DI ALIMENTAZIONE	
→ Di tipo DRINCABLE*	
approvato per impiego in acqua potabile dall'ente "WRAS"	
secondo BS 6920, approvazione n. 7513	
Lunghezza standard 10 metri	

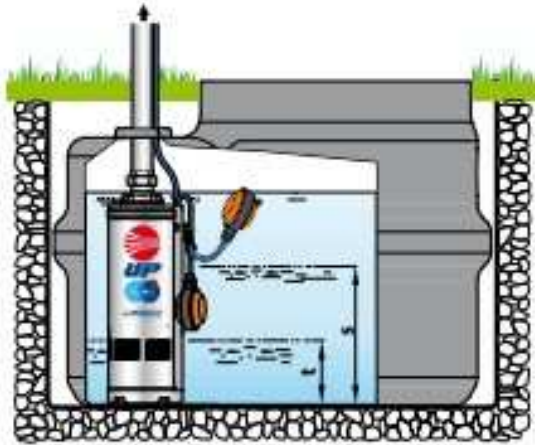
11 VALVOLA DI SFIATO AUTOMATICA	
--	--

12 PIEDINI ANTIVIBRANTI	
--------------------------------	--

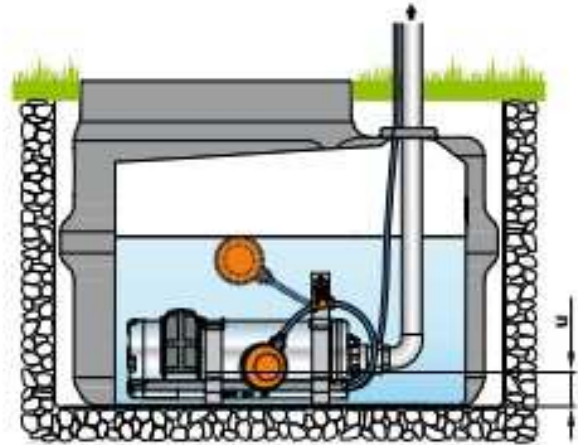
13 INTERRUTTORE A GALLEGGIANTE ESTERNO	(solo per versioni monofase)
---	------------------------------



Installazione verticale



Installazione orizzontale



TIPO		BOCCA DN	N° STADI	DIMENSIONI mm		kg	
Monofase	Trifase			∅	h	1~	3~
UPm 2/2-GE	UP 2/2		2	398	12.8	12.5	
UPm 2/3-GE	UP 2/3		3	425	13.1	13.1	
UPm 2/4-GE	UP 2/4		4	482	14.8	13.7	
UPm 2/5-GE	UP 2/5		5	509	16.4	15.1	

TIPO	LIVELLI mm		
	s	t	u
UP 2/2	320		
UP 2/3			
UP 4/3			
UP 2/4			

s = Livello minimo di ripartenza
t = Livello di svuotamento
u = Livello minimo di funzionamento

ASSORBIMENTI

TIPO	TENSIONE	
	230 V	240 V
Monofase		
UPm 2/2-GE	4.4 A	4.2 A
UPm 2/3-GE	5.4 A	5.2 A
UPm 2/4-GE	6.2 A	6.0 A
UPm 2/5-GE	7.6 A	7.3 A

TIPO	TENSIONE			
	230 V	400 V	240 V	415 V
Trifase				
UP 2/2	2.8 A	1.6 A	2.7 A	1.5 A
UP 2/3	3.3 A	1.9 A	3.2 A	1.8 A
UP 2/4	4.0 A	2.3 A	3.9 A	2.2 A
UP 2/5	5.0 A	2.9 A	4.9 A	2.8 A