

Relazione Tecnica

Impianto Prima Pioggia discontinuo ad accumulo

tipo RainBlok art.PPA036

1. La Prima Pioggia

La gestione delle acque di prima pioggia è uno degli obiettivi primari ai fini della tutela dei corpi idrici ricettori; tali acque, infatti, costituiscono il veicolo attraverso cui un significativo carico inquinante costituito da una miscela eterogenea di sostanze disciolte, colloidali e sospese, comprendente metalli, composti organici e inorganici, viene scaricato nei corpi idrici recettori nel corso di rapidi transitori.

La acque di prima pioggia necessitano pertanto di opportuni trattamenti al fine di assicurare la salvaguardia degli ecosistemi acquatici conformemente agli obiettivi di qualità fissati dalle Direttive Europee **2000/60/CEE** (direttiva quadro nel settore delle risorse idriche) e **91/271/CEE** (direttiva concernente il trattamento delle acque reflue urbane).

In ambito urbano le sorgenti che causano l'alterazione della qualità delle acque meteoriche di dilavamento possono essere distinte in sorgenti diffuse sul territorio (rete stradale, parcheggi, etc.) e sorgenti puntuali, come nodi infrastrutturali e piazzali di siti produttivi. Accanto a tipologie di siti produttivi (stazioni di rifornimento carburante, autodemolitori, etc.) caratterizzati da superfici scoperte di dimensioni ridotte ma al tempo stesso diffusi su tutto il territorio, punti critici divengono anche i normali piazzali asfaltati o cementati adibiti a parcheggio, movimentazione merci. Si è visto che, effettivamente, il dilavamento della superficie da parte dell'acqua di prima pioggia rende quest'ultima carica di sostanze inquinanti; tali acque quindi non possono essere sversate nei corpi recettori, così come prodotte.

Si hanno dunque due tipi di dilavamento piazzali :

- Acque di prima pioggia, originato da eventi meteorici
- Acque di lavaggio, strettamente correlato alle modalità gestionali con cui si svolgono le attività all'interno dell'insediamento.

L'indicazione inerente il trattamento delle acque di prima pioggia è riportata nel D.Lgs. 152/06 e nelle leggi e regolamenti Regionali correlati.

La più diffusa definizione riportata nelle suddette normative recita:

Acque di prima pioggia: acque corrispondenti per ogni evento meteorico ad una precipitazione di 5 mm uniformemente distribuita sull'intera superficie scolante servita dalla rete di drenaggio. Ai fini del calcolo delle portate, si stabilisce che tale valore si verifichi in 15 minuti; i coefficienti dell'afflusso alla rete si assumono pari a 1 per le superfici coperte, lastricate o impermeabilizzate a 0.3 per quelle permeabili di qualsiasi tipo, escludendo dal computo le superfici coltivate.

Localmente esistono definizioni differenti di "evento meteorico", che comportano l'utilizzo di rivelatori di inizio/fine evento (rivelatore di pioggia) ed anche determinazioni differenti dell'altezza di pioggia da trattare. Indichiamo di verificare presso l'Autorità Competente i parametri a cui riferirsi.

2. Processo di separazione degli inquinanti nell'impianto "Prima Pioggia"

L'azione dilavante delle acque sulle superfici fa sì che "i primi 5mm di pioggia" portino con sé diversi tipi di sostanze che devono essere rimosse, tra queste si pone particolare attenzione su fanghi, sabbie, gasolio, benzina, olii minerali, tensioattivi che sono poi gli inquinanti potenzialmente presenti in maggiore quantità.

L'impianto di prima pioggia ha il compito di intercettare le prime acque, separarle dalle seconde acque, trattenerle per un periodo di 48-96 ore (in relazione a quanto indicato dai Regolamenti Locali) per poi rilanciarle in un dissabbiatore-separatore di idrocarburi a coalescenza ed infine inviarle al corpo recettore privato delle sostanze inquinanti in eccesso.

3. Funzionamento dell'impianto

Il funzionamento dell'impianto si basa sui seguenti principi :

1. Capacità di accumulo, al netto dei volumi di franco e di accumulo dei materiali decantati, pari a 5 mm di pioggia uniformemente distribuiti sull'area servita
2. Operare una decantazione di queste acque in modo da trattenere il materiale sedimentale come sabbie e le morchie
3. Separare gli oli e gli idrocarburi non emulsionati immiscibili in acqua presenti nelle acque di prima pioggia mediante flottazione e raccogliarli per lo smaltimento
4. Ove richiesto individuazione dell'inizio/fine di un evento meteorico
5. Evacuazione dell'acqua accumulata con tempi tali da avere nuovamente a disposizione la vasca vuota dopo un periodo prefissato (normalmente 48-96 ore dall'inizio del riempimento della vasca).

La possibilità di determinare autonomamente i tempi di ritenzione delle acque di prima pioggia consente di ottenere elevati rendimenti di rimozione degli idrocarburi e degli oli non emulsionati immiscibili in acqua.

Schema di processo

Lo schema di processo è il seguente:

- a) separazione delle acque di prima pioggia e sfioro delle acque successive
- b) accumulo delle acque di prima pioggia
- c) decantazione delle sabbie e del materiale sedimentale
- d) flottazione delle sostanze leggere
- e) rilancio delle acque di prima pioggia
- f) separazione degli idrocarburi

La separazione delle acque di prima pioggia e lo sfioro delle acque successive avviene in un pozzetto scolmatore passivo in polietilene lineare ad alta densità, della capacità di 140 lt, dotato di tubazione d'ingresso, d'uscita e di by-pass. L'acqua in ingresso entra nello scolmatore ove subisce la separazione dei solidi grossolani così che questi non possano andare ad interferire con il normale flusso nelle tubazioni; una volta "sgrossata", la "prima pioggia" va a riempire il serbatoio d'accumulo fin quando un sistema a sfioro, forza la deviazione delle seconde acque attraverso la tubazione di by-pass.

L'accumulo avviene in un'unica vasca modulare, nervata, in polietilene lineare ad alta densità di volume sufficiente a contenere le acque di prima pioggia ossia 5 lt per ogni m² di superficie captante, nel primo quarto d'ora dell'evento meteorico così come indicato dalla normativa vigente. Grazie al particolare profilo nervato, si realizza il miglior sistema per resistere alle pressioni del terreno, specialmente al di sopra del limite dei 5 m³, mantenendo le caratteristiche meccaniche ed idrauliche, nonché di leggerezza e tenuta, che un manufatto rotostampato deve avere.

Il serbatoio, dotato di tubazioni d'ingresso e d'uscita, è dotato di pompa di rilancio sommersa comandata da un apposito quadro elettrico che automatizza tutto il processo. L'accesso è reso possibile dalla presenza di passo d'uomo così da poter accedere comodamente all'interno e poter compiere le operazioni di pulizia e manutenzione previste dalle norme di buona tecnica.

Durante il tempo di detenzione del refluo nell'accumulo si ha un'efficiente **dissabbiatura** e sia gli oli minerali che gli idrocarburi hanno tempo di coalescere e **separarsi per flottazione**. Dopo questo tempo la **centralina di controllo** comanda lo svuotamento del serbatoio, inviando l'acqua in una sezione interna di separazione degli idrocarburi dove avviene lo smorzamento della turbolenza dovuta al pompaggio e la separazione degli idrocarburi.

Il **separatore di idrocarburi di classe I** è dimensionato sulla base delle portate da trattare, determinate dal sistema di pompaggio, come indicato dalla norma UNI EN 858/1-2.

4. Composizione e schema d'impianto

- pozzetto scolmatore (vol. 140 lt)
- vasca prima pioggia composta da sezione di accumulo e rilancio (vol. 1800 lt) e separatore di idrocarburi classe I (vol. 1800 lt)

Tutte le apparecchiature sono nervate così che siano adatte al posizionamento sotto terra; la vasca di accumulo è di tipo "modulare".

5. Garanzia

Zetaplast, stante la corretta installazione, manutenzione ed il buon utilizzo dell' impianto, garantisce la bontà della soluzione adottata e il rispetto dei parametri dettati dalla norma UNI EN 858-04, per separatori di Classe I, compatibili con lo scarico in Tab.3 All.5 D.Lgs. 152/06 (acque superficiali).

Per lo scarico sul suolo, Tab.4 All.5 D.Lgs. 152/06, verificare presso l'Autorità Competente la completezza della soluzione adottata in relazione all'indicazione normativa nazionale che rimanda ai regolamenti locali riguardo l'accettabilità dei parametri di emissione di separatori di Classe I.

Alcuni regolamenti locali richiedono l'utilizzo di rivelatori di fine evento meteorico: verificare presso l'autorità competente; a richiesta potrà esser fornito per l'installazione.

6. Scelta del prodotto

Verificare presso l'Autorità Competente (presentare la scheda tecnica) che il trattamento adeguato per il refluo sia un impianto per il trattamento delle acque di prima pioggia.

Verificare che all'impianto giungano tutte le acque di pioggia e/o di dilavamento per le quali è previsto.

7. Installazione

Verificare con l'ausilio del progettista o del tecnico competente il diametro delle tubazioni di ingresso del bypass, eventualmente adeguandone i fori di ingresso e bypass (è possibile anche ricreare un pozzetto in cemento, per immettervi le tubazioni ritenute adeguate, purché si rispetti il

dislivello tra fondo tubazioni di ingresso e bypass rispetto al tubo di afflusso all'accumulo dell'impianto prima pioggia

Verificare che lo scavo sia di dimensioni adeguate agli ingombri delle apparecchiature.

Verificare che il sito di installazione sia adeguato e preparato al contenimento di serbatoi vuoti in PE (per indicazioni maggiori vedere le "modalità di interro").

<https://www.zeta-plast.com/download/modalita-di-interro>

7.1. Installazione prodotto

- Installare le fosse come indicato dallo schema d'installazione allegato (Fig.1) seguendo le modalità di interro
- Tutte le tubazioni, al susseguirsi delle varie apparecchiature, devono essere allo stesso livello o discendenti; seguire le indicazioni "entrata" "uscita" presenti sulle apparecchiature. In caso esista il dubbio di erroneo posizionamento delle etichette (uscita più alta dell'entrata), contattare l'ufficio tecnico Zetaplast
- Prevedere un pozzetto di dimensioni tali da permettere l'estrazione del sedimentatore (ultima camera)

7.2. Collegamento sfiati (ventilazione) (Fig.2)

- Utilizzare tubazioni a tenuta di diametro adeguato al numero di sfiati da convogliare (ad es. per collegare insieme n°2 sfiati utilizzare almeno tubazione diam. 100 mm, ecc.).
- Posizionare l'uscita sfiati in modo tale che non sia "causa di inconvenienti e molestie di qualsiasi genere", controllando che nel tragitto non si vengano a formare colli d'oca o punti di accumulo di acqua che impedirebbero il flusso di gas. In caso le particolari condizioni di installazione lo rendessero necessario dovrà essere aumentato il diametro stesso dei raccordi di ventilazione.

7.3. Tappi di chiusura (neri) diametri 255mm, 455 mm, 620mm

- il sistema tappo con ghiera dei nostri prodotti permette la protezione contro la penetrazione di corpi solidi e contro le infiltrazioni di pioggia, gocce e spruzzi in qualsiasi direzione. Nel caso necessitasse è possibile apporre guarnizioni od utilizzare silicone poliuretano o acrilico in modo da aumentare la capacità di tenuta del sistema di chiusura. In tutti i casi saranno le opere accessorie che dovranno comunque garantire l'isolamento delle bocche da infiltrazione d'acqua sia dall'alto che dal basso che lateralmente.
- una volta installato il prodotto (posizionato, riempito d'acqua e collegato) e verificato il corretto posizionamento procedere al fissaggio dei tappi forniti

7.4. Collegamento pompa idraulica e galleggiante (Fig.3)

- La pompa idraulica di alimentazione al deoliatore è preinstallata all'interno della vasca
- Effettuare il collegamento elettrico al quadro fornito come da istruzioni associate e fornite
- Collegare il galleggiante di azionamento posto a fondo vasca (passacavo Fig.2); posizionarlo verticalmente a 2 cm dal fondo; assicurarsi che il fermo sia posizionato a circa 15 cm dal bulbo (Fig.4)

7.5. Collegamento e posizionamento quadro elettrico

- Seguire le istruzioni del quadro di comando impostando un ritardo massimo di ripartenza di 36 ore

8. Uso e Manutenzione

Una volta collegato, il sistema di trattamento delle acque di prima pioggia funzionerà autonomamente.

Con cadenza massimo annuale verificare i collegamenti elettrici e la funzionalità della pompa sommersa; compiere le normali opere di pulizia del pozzetto scolmatore di testa e della vasca di accumulo dai detriti. Eseguire il lavaggio del deoliatore (lo effettuano le ditte specializzate di autospurgo) e verificare che le sezioni di passaggio siano sgombre.

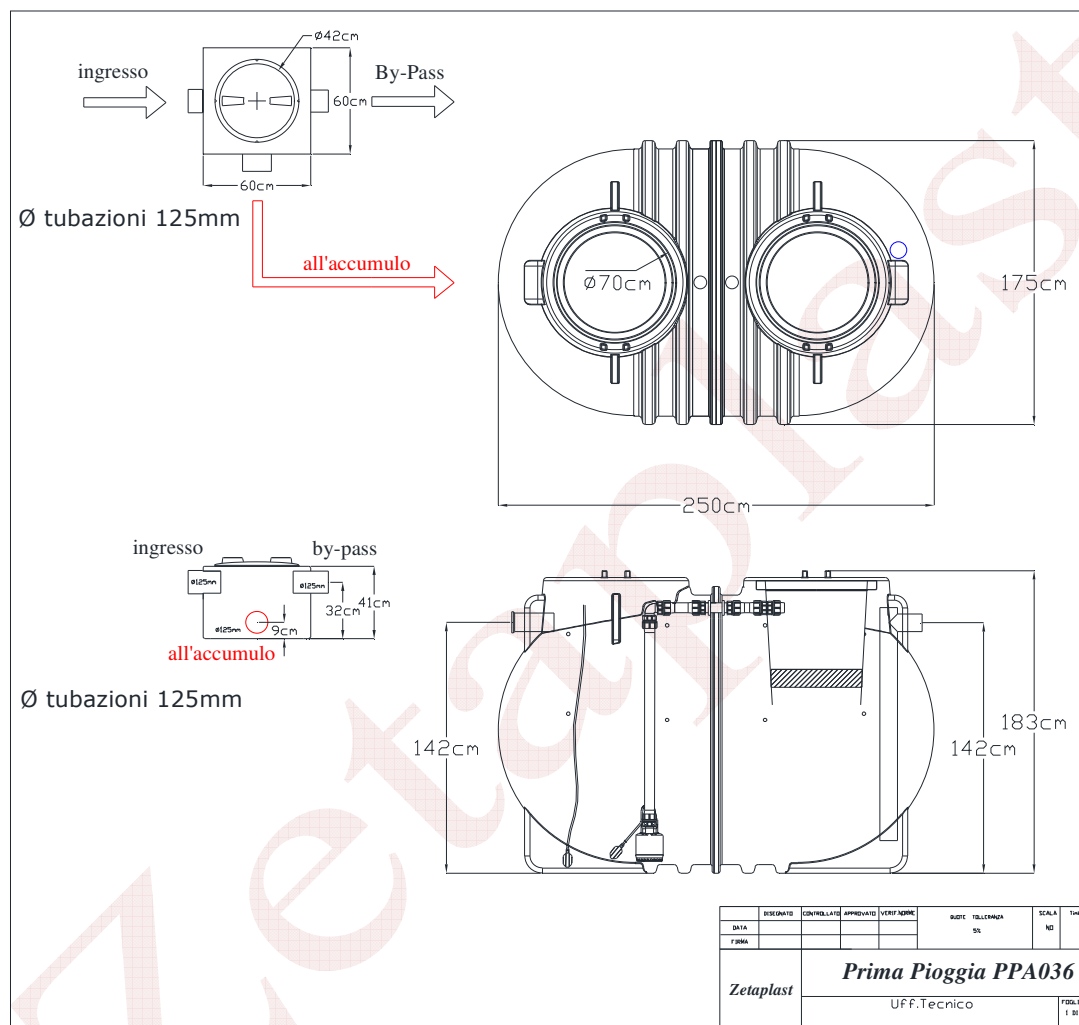
Per il separatore idrocarburi la pulizia del pacco lamellare si esegue tramite lavaggio con acqua in pressione.

Per la pulizia del comparto inferiore del separatore di idrocarburi (ultima camera) operare come segue (vedi Fig.6)

- Scollegare la tubazione in PE in entrata fissata alla parete del sedimentatore tramite raccordi Maschio-Femmina; inclinare il sedimentatore ed estrarlo dalla sede.
- Effettuare la pulizia del comparto.
- Ripristinare il montaggio iniziale.

NOTA: Se le tubazioni di ingresso e bypass sono previste di diametro maggiore, occorre che venga realizzato da proprio personale un pozzetto con le tubazioni suddette alla stessa quota e mantenendo la tubazione "all'accumulo" ad una quota inferiore di 15-20cm dal fondotubo delle tubazioni ingresso e bypass

9. Schemi



NOTA: Se le tubazioni di ingresso e bypass sono previste di diametro maggiore, occorre che venga realizzato da proprio personale un pozzetto con le tubazioni suddette alla stessa quota e mantenendo la tubazione "all'accumulo" ad una quota inferiore di 15-20cm dal fondotubo delle tubazioni ingresso e bypass **Fig. 1 - Schema tecnico**

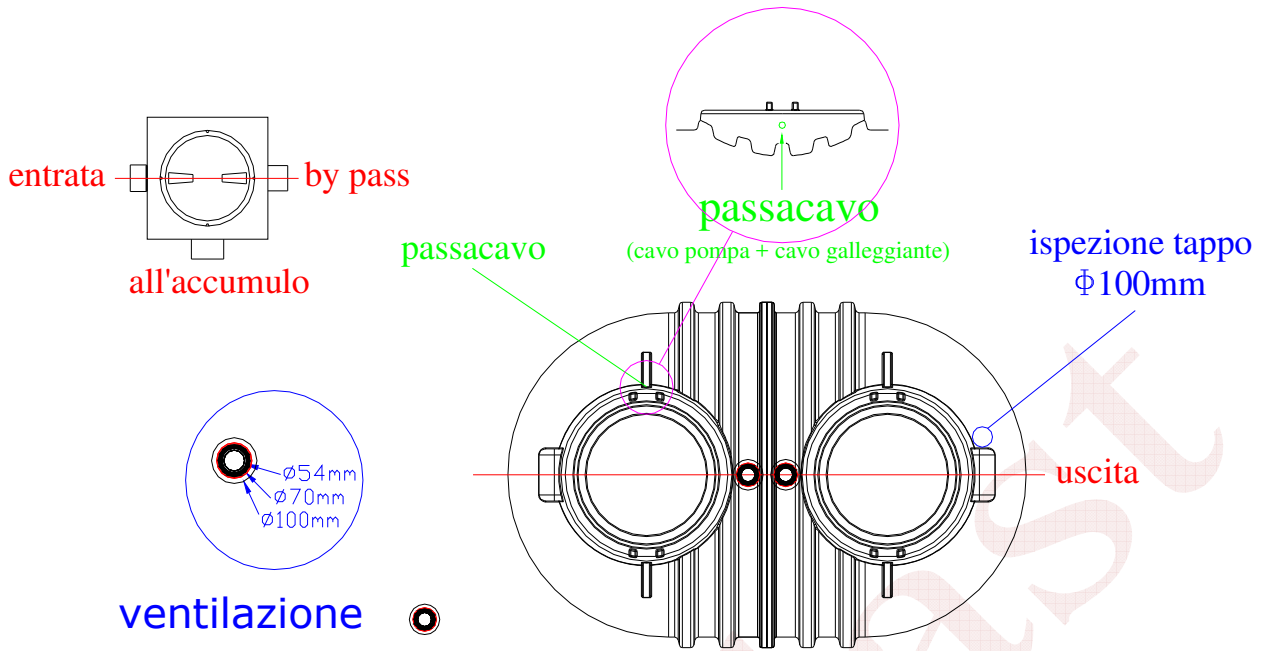


Fig.2 - Posizionamento collegamenti sfiati, cavo pompa e galleggiante

Schema elettrico "Quadro di comando per impianto prima pioggia"

Riferirsi alle istruzioni specifiche fornite col quadro per lo start di partenza pompa ritardato di 30ore

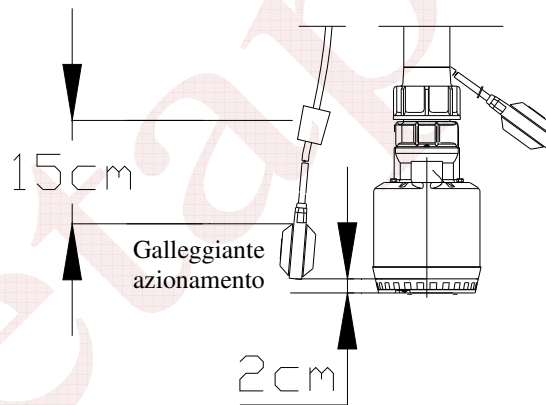


Fig.3- Posizionamento galleggiante

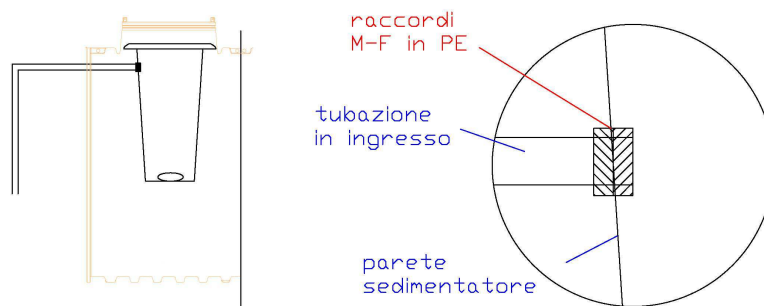


Fig.4 - Rimozione sedimentatore