


## **Relazione Tecnica Impianto Prima Pioggia in Continuo**

### **Rain Blok PPC400 ZETAPLAST**

#### **1. Descrizione dell'impianto**

L'impianto Rain Blok in Continuo è adatto al trattamento in continuo di reflui di origine meteorica contenete idrocarburi non emulsionati immiscibili in acqua separabili per flottazione, come riportato dalle norme di buona tecnica *UNI EN 858-1-2 "Impianti di separazione per liquidi leggeri (ad esempio benzina e petrolio)" del giugno 2004.*

In riferimento al Rain Blok in Continuo Zetaplast da noi fornito siamo a dichiarare che il prodotto è stato costruito nel rispetto ed in conformità a quanto disposto dal **D.Lgs. n° 152/06** inerente i trattamenti primari, con riferimento al valore inferiore indicato per il parametro "A.E. Abitanti Equivalenti". Marcatura 

L'impianto è composto da un pozzetto di by-pass e da un separatore di idrocarburi entrambi realizzati in polietilene rotostampati ad alta densità. La portata massima di refluo che viene trattata si identifica con la portata media di prima pioggia, l'eccesso verrà by-passato direttamente allo scarico.

Il separatore di idrocarburi è idoneo a contenere le sostanze normalmente presenti nei reflui da attività produttive quali:

- autofficine e lavaggi mezzi
- distributori di carburanti
- demolizioni
- rottamazioni
- officine meccaniche

nonché aree parcheggio o qualsivoglia attività ove possano prodursi sversamenti accidentali di idrocarburi.

Il disoleatore o separatore di idrocarburi è un separatore gravimetrico di Classe I a coalescenza.

Tutti i modelli di separatore prevedono una prima sezione di calma che obbliga il refluo ad attraversare il pacco lamellare a coalescenza; qualora il refluo in ingresso presentasse alte

concentrazioni di particolato fine disperso, è consigliabile pretrattare il refluo mediante un ulteriore sfangatore opportunamente dimensionato.

## **2. Dimensionamento dell'impianto**

Il principio di funzionamento del sistema RainBlok in Continuo consiste nel trattamento di una portata influente massima pari al Nominal Size (NS) ammissibile. Nel sistema Zetaplast ciò si ottiene utilizzando il sistema di calcolo inerente lo svuotamento di serbatoi per deflusso attraverso una luce di diametro appropriato. L'eccesso di portata verrà smaltito attraverso la tubazione di by pass senza alcun tipo di trattamento.

La valutazione dimensionale del modello viene fatta sulla base della portata in ingresso in lt/sec nel

periodo di prima pioggia pari al parametro NS ( $P = 12 \text{ lt/sec}$   $T = 20^\circ\text{C}$   $f_c = f_d = 1$ ) che a sua volta determina la superficie massima di captazione ( $S_{\text{piazze}} = 2140 \text{ mq}$ ), la superficie del separatore, il volume di raccolta dei liquidi flottanti, il volume d'accumulo dei liquidi leggeri, il volume dei fanghi.

Il disoleatore o separatore di idrocarburi è concepito appositamente per la separazione di liquidi leggeri non emulsionati immiscibili in acqua di origine minerale e sintetica con densità 0,85 ton/mc  $F_{\text{drop}} > 150 \mu\text{m}$   $T \sim 20^\circ\text{C}$  da acque meteoriche o similari dilavanti.

Per il dimensionamento delle tubazioni di ingresso e by-pass il riferimento è una portata massima pari a 200 lt/sec\*ha.

## **3. Scelta del prodotto**

Verificare presso l'Autorità Competente (presentare la scheda tecnica) che l'impianto con bypass sia adeguato al trattamento di quella tipologia di refluo. Verificare in particolar modo che NON venga richiesto un impianto di trattamento delle acque di prima pioggia da cui l'impianto in continuo con bypass differisce per tipologia di impianto e per tipologia di processo svolto. Verificare che all'impianto giungano le acque di pioggia e/o di dilavamento per le quali è previsto.

## **4. Composizione e schema d'impianto**

- pozzetto scolmatore (vol. 140 lt circa)
- separatore di idrocarburi classe I (vol. 4000 lt)

Tutte le apparecchiature sono nervate così che siano adatte al posizionamento sotto terra.

## 5. Garanzia

*Zetaplast, stante la corretta installazione, manutenzione ed il buon utilizzo dell' impianto, garantisce la bontà della soluzione adottata e il rispetto dei parametri dettati dalla norma UNI EN 858-04, per separatori di Classe I, compatibili con lo scarico in Tab.3 All.5 D.Lgs. 152/06 (acque superficiali).*

*Per lo scarico sul suolo, Tab.4 All.5 D.Lgs. 152/06, verificare presso l'Autorità Competente la completezza della soluzione adottata in relazione all'indicazione normativa nazionale che rimanda ai regolamenti locali riguardo l'accettabilità dei parametri di emissione di separatori di Classe I.*

*Alcuni regolamenti locali richiedono l'utilizzo di rivelatori di fine evento meteorico e sistemi ad otturatore: verificare presso l'autorità competente; a richiesta potranno essere forniti per l'installazione.*

## 6. Installazione

Verificare che lo scavo sia di dimensioni adeguate agli ingombri delle apparecchiature.

Verificare che il sito di installazione sia adeguato e preparato al contenimento di serbatoi vuoti in PE (per indicazioni maggiori vedere le "modalità di interro").

<https://www.zeta-plast.com/download/modalita-di-interro>

### 6.1. Installazione prodotto

- Installare le fosse come indicato dallo schema d'installazione allegato (Fig.1) seguendo le modalità di interro
- **Posizionare il pozzetto scolmatore in prossimità del deoliatore In caso lo scolmatore preveda tubazioni di ingresso e bypass differenti da quelle presenti o previste , adeguare il pozzetto alle nuove tubazioni oppure realizzare un nuovo pozzetto anche in cemento o altro materiale che preveda ingresso e bypass alla medesima quota mantenendo invece il dislivello tra fondo tubo della tubazione di ingresso e fondotubo della tubazione che va al separatore di idrocarburi come da presente scheda**
- Prevedere sul separatore di idrocarburi un pozzetto di dimensioni tali da permettere l'estrazione del sedimentatore
- Tutte le tubazioni, al susseguirsi delle varie apparecchiature, devono essere allo stesso livello o discendenti; seguire le indicazioni "entrata" "uscita" presenti sulle apparecchiature. In caso esista il dubbio di erroneo posizionamento delle etichette (uscita più alta dell'entrata), contattare l'ufficio tecnico.

## **6.2. Collegamento sfiati (ventilazione) (Fig.2)**

- Utilizzare tubazioni a tenuta di diametro adeguato al numero di sfiati da convogliare (ad es. per collegare insieme n°2 sfiati utilizzare almeno tubazione diam. 100 mm, ecc.).
- Posizionare l'uscita degli sfiati in modo tale che non sia "causa di inconvenienti e molestie di qualsiasi genere", controllando che nel tragitto non si vengano a formare colli d'oca o punti di accumulo di acqua che impedirebbero il flusso di gas. In caso le particolari condizioni di installazione lo rendessero necessario dovrà essere aumentato il diametro stesso dei raccordi di ventilazione.

## **6.3. Tappi di chiusura (neri) diametri 255mm, 455 mm, 620mm**

- il sistema tappo con ghiera dei nostri prodotti permette la protezione contro la penetrazione di corpi solidi e contro le infiltrazioni di pioggia, gocce e spruzzi in qualsiasi direzione. Nel caso necessitasse è possibile apporre guarnizioni od utilizzare silicone poliuretano o acrilico in modo da aumentare la capacità di tenuta del sistema di chiusura. In tutti i casi saranno le opere accessorie che dovranno comunque garantire l'isolamento delle bocche da infiltrazione d'acqua sia dall'alto che dal basso che lateralmente.
- una volta installato il prodotto (posizionato, riempito d'acqua e collegato) e verificato il corretto posizionamento procedere al fissaggio dei tappi forniti

## **7. Avviamento**

L'avviamento d'impianto coincide con la posa in opera ed il collegamento delle tubazioni e la verifica del normale flusso: entrata nella sezione di calma – passaggio attraverso il pacco lamellare – uscita.

## **8. Uso e Manutenzione**

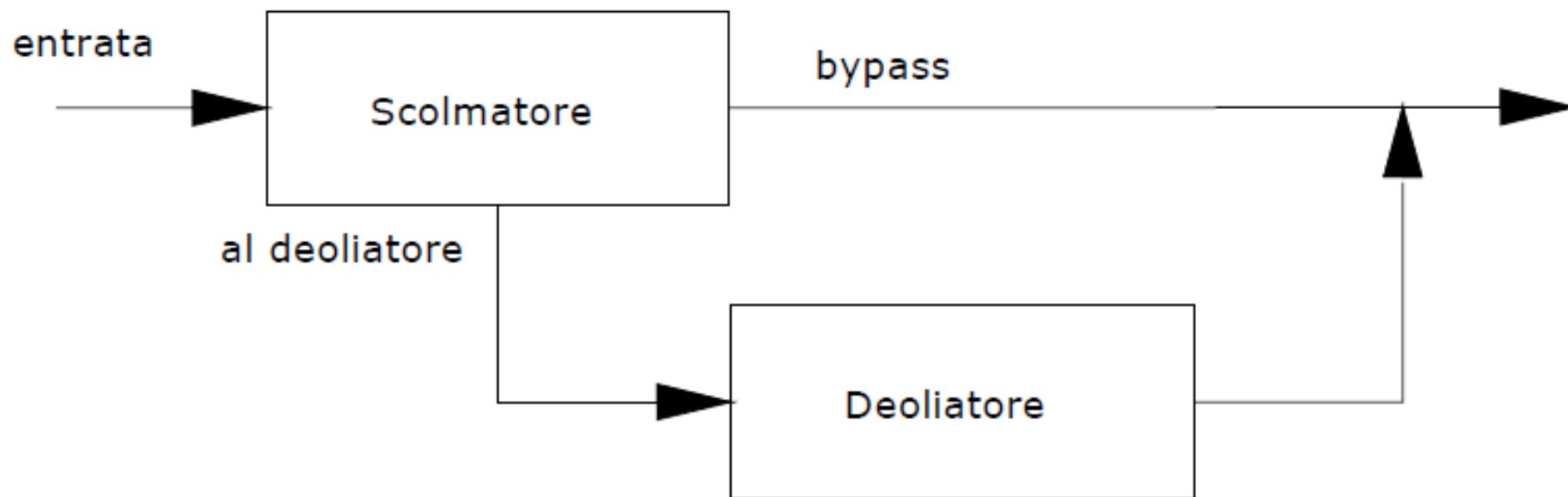
Una volta collegato, il sistema bypass di separazione idrocarburi funzionerà autonomamente.

Con cadenza massimo annuale compiere le normali opere di pulizia del pozzetto scolmatore e del deoliatore. Eseguire il lavaggio del separatore (lo effettuano le ditte specializzate di autospurgo) e verificare che le sezioni di passaggio siano sgombre.

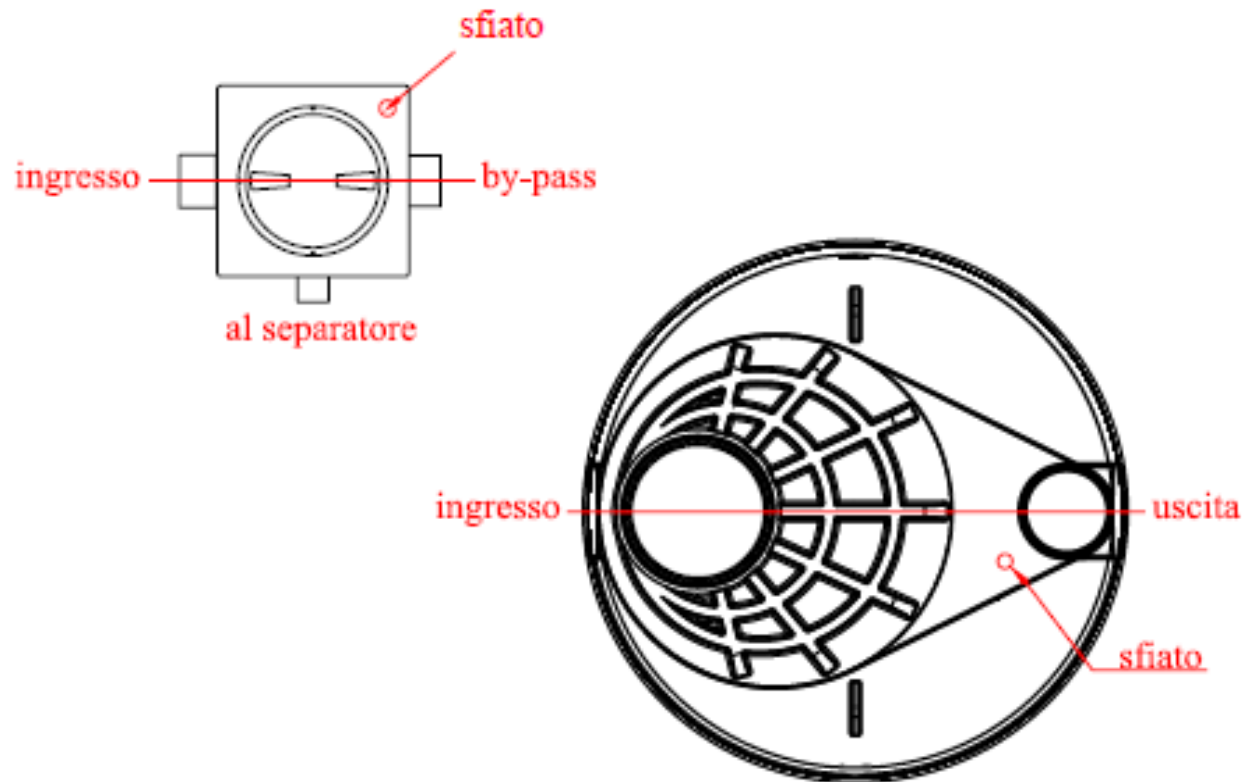
Per il separatore idrocarburi la pulizia del pacco lamellare si esegue tramite lavaggio con acqua in pressione anche direttamente in sede.

Per la pulizia del comparto inferiore, svolgerla attraverso una delle bocche di accesso disponibili

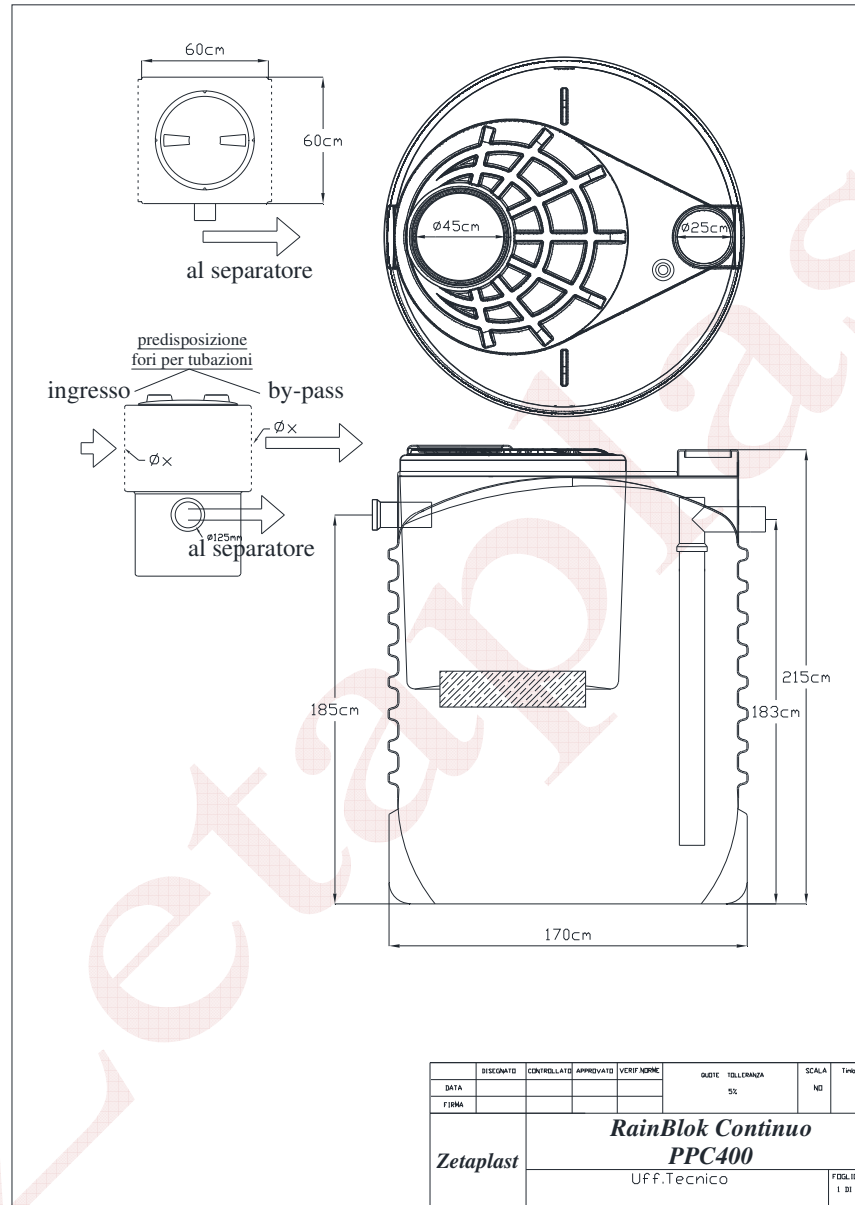
## 9. Schemi



**Fig. 1 - Schema tipico d'installazione**



**Fig. 2 – Posizionamento collegamenti sfiati**



**Fig. 3 – Schema tecnico**