

## Scheda tecnica

### Depuratore a fanghi attivi per acque reflue domestiche ed assimilabili OxiOne DX4008

#### 1. Descrizione del processo

Sezione di ossidazione secondaria a fanghi attivi completa di decantazione secondaria. Una volta privato dei solidi sedimentabili e dei liquidi flottanti entro un trattamento primario adeguato posto a monte, il refluo entra nella sezione biologica di ossidazione in cui sono contenuti i fanghi attivi, una flora batterica presente in fiocchi, sospesa nel liquido, in grado di biodegradare le sostanze inquinanti disciolte nelle acque. Questo tipo di flora batterica è tipo aerobico, che ha bisogno di apporto di ossigeno disciolto in acqua anche se in particolari condizioni riesce a usare l'ossigeno contenuto in alcuni inquinanti, degradandoli; ciò si ottiene insufflando aria nella massa liquida tramite uno o più diffusori d'aria a bolle fini e riciclando parte della miscela areata. Il risultato finale è la depurazione del refluo dalle sostanze inquinanti che vengono trasformate parte in flora batterica, mantenendo così sempre attivo il processo ed in parte disperse nell'aria e nelle acque sotto forma di sostanze innocue. In relazione alla quantità di inquinanti in arrivo è fondamentale quanta flora batterica debba esser presente. Gli ossidatori OxiOne di Zetaplast, grazie alla grande elasticità del processo depurativo che realizzano, sono particolarmente adatti al trattamento sia dei reflui domestici che dei reflui domestici assimilabili ossia provenienti da attività produttive; sono dimensionati secondo uno standard per operare con carico sul fango  $C_f = 0,07 \div 0,2 \text{ Kg BOD}_5/\text{KgSSa} \times \text{gg}$  con una concentrazione di solidi sospesi  $[SSa] = 2,5 \div 5 \text{ kg}/\text{m}^3 \times \text{gg}$  ed Carico Volumetrico max  $C_{vmax} = 0,3 \text{ Kg BOD}_5/\text{m}^3 \times \text{gg}$ ; L'ossidatore OxiOne di Zetaplast posto a seguito di adeguato primario, per il trattamento di reflui domestici ed assimilabili, consente il raggiungimento dei parametri per lo scarico sul suolo (tab.4 all.5 d.lgs 152/06 s.m.i.)

## 2. Definizioni

Parametri chimici
pH
Richiesta di O <sub>2</sub> : COD, BOD,
Azoto: Ammoniacale, Organico, Nitriti, Nitrati
Fosforo: Ortofosfati, Polifosfati, Organico
Oli e grassi
Tensioattivi

Tabella 1

- abitante equivalente: il carico organico biodegradabile avente una richiesta biochimica di ossigeno a 5 giorni (BOD5) pari a 60 grammi, 12 grammi di azoto, 4 grammi di fosforo; il tutto in 200 litri/ a.e. giorno ;
- acque reflue domestiche: acque reflue provenienti da insediamenti di tipo residenziale e da servizi e derivanti prevalentemente dal metabolismo umano e da attività domestiche;
- acque reflue industriali: qualsiasi tipo di acque reflue provenienti da edifici od installazioni in cui si svolgono attività commerciali o di produzione di beni, differenti qualitativamente dalle acque reflue domestiche e da quelle meteoriche di dilavamento, intendendosi per tali anche quelle venute in contatto con sostanze o materiali, anche inquinanti, non connessi con le attività esercitate nello stabilimento;

- scarico: qualsiasi immissione di acque reflue in acque superficiali, sul suolo, nel sottosuolo e in rete fognaria, indipendentemente dalla loro natura inquinante, anche sottoposte a preventivo trattamento di depurazione. Sono esclusi i rilasci di acque previsti all'articolo 114;
- acque di scarico: tutte le acque reflue provenienti da uno scarico;
- trattamento appropriato: il trattamento delle acque reflue urbane mediante un processo ovvero un sistema di smaltimento che, dopo lo scarico, garantisca la conformità dei corpi idrici recettori ai relativi obiettivi di qualità ovvero sia conforme alle disposizioni della parte terza del presente decreto (D.Lgs. 152/06);
- trattamento primario: il trattamento delle acque reflue che comporti la sedimentazione dei solidi sospesi mediante processi fisici e/o chimico-fisici e/o altri, a seguito dei quali prima dello scarico il BOD5 delle acque in trattamento sia ridotto almeno del 20 per cento ed i solidi sospesi totali almeno del 50 per cento;
- trattamento secondario: il trattamento delle acque reflue mediante un processo che in genere comporta il trattamento biologico con sedimentazione secondaria, o mediante altro processo in cui vengano comunque rispettati i requisiti di cui alla tabella 1 dell'Allegato 5 alla parte terza D.Lgs. 152/06;
- Corpo idrico superficiale: un elemento distinto e significativo di acque superficiali, quale un lago, un bacino artificiale, un torrente, fiume o canale, parte di un torrente, fiume o canale, acque di transizione o un tratto di acque costiere;

Le regioni disciplinano altresì i casi in cui può essere richiesto che le acque di prima pioggia e di lavaggio delle aree esterne siano convogliate e opportunamente trattate in impianti di depurazione per particolari condizioni nelle quali, in relazione alle attività svolte, vi sia il rischio di dilavamento da superfici impermeabili scoperte di sostanze pericolose o di sostanze che creano pregiudizio per il raggiungimento degli obiettivi di qualità dei corpi idrici.

### 3. Dati di progetto

I dati di progetto si riferiscono indicativamente alle seguenti condizioni operative:

#### Parametri operativi di processo

PARAMETRO	VALORE DI PROCESSO
N°abitanti equivalenti	8
Dotazione idrica per ab.eq.	200 lt/gg
Coefficiente d'afflusso	1
Portata giornaliera effluente	1600 lt/gg
Portata media (Q <sub>24</sub> ) effluente	67 lt/hr c.a
Portata di punta (Q <sub>p</sub> ) effluente (C <sub>p</sub> =3)	200 lt/hr c.a
Temperatura max refluo in ingresso	12 ÷ 30°C
pH	6,5 – 8,5
Colore	Non percettibile su uno spessore di 10 cm dopo diluizione 1 : 40
Solidi sospesi totali	350 mg/lt
Carico organico specifico	<60 gr BOD <sub>5</sub> / ab.eq. x gg.
Concentrazione della frazione biodegradabile	<300 mg/lt c.a
COD / BOD <sub>5</sub>	1,67 ÷ 2,2
N totale giornaliero	<0,012 kg/ab.eq x gg
N ammoniacale	<30 mg/lt
P totale	<5 mg/lt
Cloruri (come Cl)	conc. rilevata nelle acque approvigionate + 40 mg/l
Tensioattivi totali	<10 mg/lt
Oli e grassi	<60 mg/lt
Sostanze antibatteriche	tracce

*Valori limite di emissione che le acque reflue devono rispettare, a monte di ogni trattamento depurativo, per essere di tipo domestiche o assimilabili a domestiche. Per tutti i parametri ulteriormente contemplati dalla Tabella 4, valgono i valori limite di emissione prescritti dalla medesima Tabella 4 dell'Allegato 5 al D.Lgs. 152/06 per gli scarichi sul suolo*

## Parametri impiantistici

PARAMETRO	VALORE
Volume ossidazione	1600 lt
Decantazione secondaria	320 lt
Fattore di carico organico	0,07-0,15 kgBOD5 / kgMLSS
Tempo di ritenzione dell'effluente	32 hr
Portata aria fornita al processo	4,8 m3/hr
Ossigeno alimentato al processo	0,96 m3/hr
Concentrazione di ossigeno in soluzione nel comparto trattamento primario	anossico
Concentrazione di ossigeno in soluzione necessaria nel comparto di ossidazione	1,5 – 8,2 ppm in O <sub>2</sub>
Produzione nuova massa batterica a reintegro	< 0,020 kg / AE gg

## Parametri delle apparecchiature

PARAMETRO	VALORE
Potenza nominale impegnata per le soffianti	0,071 kW/220 V
Tipo diffusore	Membrana microforata a bolle fini
Diametro/Superficie	0,22 m/0,038 m <sup>2</sup>

## 4. Garanzia

*Il depuratore OxiOne Zetaplast è idoneo alla depurazione delle acque reflue di tipo domestico ed assimilabili, come descritto dai parametri operativi di processo e garantisce, se adeguatamente scelto per le relative utenze nonché correttamente utilizzato e mantenuto efficiente, di raggiungere il valore dei parametri chimici per il recapito finale dei reflui sul suolo (D.Lgs. 152/06 s.m.i. All.5 Tab.1 e Tab.4), relativamente alla rimozione del carico organico BOD5, COD e dei Solidi Sospesi.* Dipendendo tutti i parametri depurativi dalle caratteristiche chimico-fisiche del refluo in ingresso, dai trattamenti particolari realizzabili con apparecchiature dedicate di cui necessitano alcune sostanze (ad esempio ammoniaca, composti dell'azoto e del fosforo, saponi, olii, disinfettanti, antibatterici, sbiancanti, acidi, varichina, etc.), qualora presenti oltre i limiti di progetto e dalle condizioni idrauliche d'afflusso all'impianto, si impone un'attenta valutazione della soluzione d'impianto complessiva da adottare. Poiché sul territorio nazionale si riscontra una grande varietà di soluzioni ammesse dagli enti locali competenti per il rilascio dell'Autorizzazione allo Scarico (Comune di residenza, Provincia di residenza etc.), si subordina l'applicabilità della soluzione scelta al parere preventivo in merito, oppure al rilascio dell'autorizzazione che automaticamente verifichi l'accettabilità della soluzione impiantistica tale e quale da parte dell'ente competente stesso.

Per quanto concerne la presenza o comparsa di odore sottolineiamo che questo "non deve essere causa di inconvenienti e molestie di qualsiasi genere"; occorre dunque, in fase di installazione, porre in essere tutti gli accorgimenti del caso mediante opere accessorie che oltre a non permettere fuoriuscita di odori non permettano l'ingresso di acque in corrispondenza dei tappi di chiusura; inoltre oltre al collegamento delle uscite biogas occorre verificare che il tratto della condotta sia proporzionato alle perdite di carico e permetta lo smaltimento dei biogas. Occorre porre molta attenzione che la tubazione di ventilazione dell'edificio sia efficace e mantenuta efficiente sventando la possibilità di gorgogliamento e/o pressurizzazione delle condotte con comparsa di odori nei locali interni.

Precisiamo, infine, che il rendimento depurativo è in relazione alla messa a punto, a regime, di tutto il processo depurativo, di tutto l'impianto di trattamento dei reflui, del relativo stato d'uso nonché della posa in opera, della manutenzione effettuata in continuo esercizio con caratteristiche del liquame affluente conformi a quelle riportate nei parametri di processo ed impiantistici descritti.

**Zetaplast** mediante il proprio Ufficio Tecnico fornisce indicazioni e supporto per quanto riguarda l'individuazione del processo depurativo e delle relative soluzioni impiantistiche in base ai dati forniti; non si sostituisce come ruolo e funzione né al tecnico competente, né al progettista, né all'autorità competente per quanto concerne la scelta delle soluzioni di processo e d'impianto, declina dunque ogni responsabilità inerente il titolo V D.Lgs. 152/06.

**Zetaplast** emette garanzia di funzionalità della propria apparecchiatura per un periodo di due anni; per quanto riguarda i componenti non di propria produzione rimanda alla garanzia specifica del componente.

## 5. Installazione

L'installazione del prodotto deve essere effettuata tenendo in considerazione le eventuali indicazioni del Regolamento Edilizio locale e preferibilmente sottovento all'edificio. L'ossidatore OxiOne costituisce un trattamento secondario completo di decantazione secondaria e quindi deve essere preceduto da adeguato trattamento primario e può essere seguito da trattamenti ulteriori di affinamento (trattamento terziario). Indichiamo di prevedere opere ed accorgimenti finalizzati all'isolamento, protezione e chiusura in sicurezza delle vie d'accesso (tappi e coperchi). Verificare il buon funzionamento, da un punto di vista idraulico, delle tubazioni di adduzione dei reflui e della capacità di smaltimento delle vie di ventilazione in modo che non si abbia comparsa di gorgogliamento all'interno delle strutture. Eventualmente sifonare, a monte di OxiOne, la tubazione di adduzione.

### 5.1. Installazione prodotto

- Installare la/e fossa/e come indicato dallo schema d'installazione allegato (Fig.1) seguendo Le modalità di interro scaricabili anche alla pagina <https://www.zeta-plast.com/download/modalita-di-interro>
- Tutte le tubazioni, al susseguirsi delle varie apparecchiature, devono essere allo stesso livello o discendenti; seguire le indicazioni "entrata" "uscita" presenti sulle apparecchiature e/o la numerazione se presente. In caso esista il dubbio di erroneo posizionamento delle etichette (uscita più alta dell'entrata), contattare l'ufficio tecnico Zetaplast.

### 5.2. Collegamento uscite biogas (ventilazione) (Fig.2)

- Utilizzare tubazioni a tenuta di diametro adeguato al numero di sfiati da convogliare (ad es. per collegare insieme n°2 sfiati utilizzare almeno tubazione diam. 60 mm, ecc.). l'uscita biogas è disponibile nei diametri ≤ 54 – 70 - 100mm
- Posizionare l'uscita biogas in modo tale che lo sfiato sia libero, non sia "causa di inconvenienti e molestie di qualsiasi genere", controllando che nel tragitto non si vengano a formare colli d'oca o punti di accumulo di acqua o condensa che impedirebbero il flusso di gas. In caso le particolari condizioni di installazione lo rendessero necessario dovrà essere aumentato il diametro stesso dei raccordi di ventilazione.

### 5.3. Tappi di chiusura (neri) diametri 250mm, 450 mm, 600mm

- il sistema tappo con ghiera dei nostri prodotti permette la protezione contro la penetrazione di corpi solidi e contro le infiltrazioni di pioggia, gocce e spruzzi da qualsiasi direzione. Nel caso necessitasse è possibile apporre guarnizioni od utilizzare silicone poliuretano o acrilico in modo da aumentare la capacità di tenuta del sistema di chiusura. In tutti i casi saranno le opere accessorie che dovranno garantire l'isolamento delle bocche da infiltrazione d'acqua sia dall'alto che dal basso che lateralmente. Come da normativa la sede delle bocche non dovrà mai trovarsi allagata

- una volta installato il prodotto (collegato, posizionato, riempito d'acqua) e verificato il corretto posizionamento, procedere al fissaggio dei tappi forniti

#### **5.4. Collegamento e posizionamento compressori soffianti**

- il posizionamento dei compressori soffianti deve avvenire entro i 5mt di distanza; oltre tale distanza occorrerà procedere all'installazione di un compressore di potenza superiore (consultare il proprio tecnico o l'ufficio tecnico Zetaplast) oppure utilizzare tubazione e raccordi di diametro maggiore.

- il collegamento deve essere effettuato utilizzando fascette di acciaio inox e tubo rinforzato in gomma da  $\frac{3}{4}$ " (19mm) o superiore, proteggendolo da schiacciamento e strozzature. Il collegamento al depuratore avverrà in corrispondenza del raccordo identificato dalla targhetta o scritta "soffiante" (Fig.2).

- per ciò che riguarda la manutenzione e garanzia dei compressori soffianti riferirsi alla scheda tecnica relativa. I compressori soffianti sono impermeabili, non stagni, sono dotati di protezione termica che entrerà in funzione ogni qualvolta necessario; il riarmo avverrà automaticamente.

#### **5.5. Collegamento e posizionamento quadri elettrici**

Il posizionamento dei quadri elettrici o del "timer a cavalieri" deve avvenire in modo che siano riparati dalle intemperie.

Il timer a cavalieri è di per sé sufficiente su impianti protetti, ad esempio da salvavita. Temporizzare secondo 8 cicli, che coprono le 24 ore, composti da 2 ore ON seguite da 1 ora OFF

Il quadro "ossigenazione", se presente, va programmato come nel caso del timer a cavalieri, per il funzionamento in 8 cicli consecutivi da 2 ore ON e 1 ora OFF. Per il funzionamento in continuo

selezionare la funzione manuale Per modificare i tempi di ossigenazione regolare scala e fondo scala per fase ON e OFF in modo da ottenere le tempistiche desiderate.

#### **5.6. Contenitore per pompe soffianti e quadri elettrici**

Quale contenitore per pompe soffianti e quadri elettrici è possibile utilizzare sistemi di confinamento (armadietti metallici, plastici o realizzati in opera) purché garantiscano le condizioni di protezione, ventilazione ed areazione delle apparecchiature.

Per ulteriori informazioni o chiarimenti contattare l'Ufficio Tecnico Zetaplast ufficio-tecnico@zetaplast.net



## 6. Start Up d'impianto

Una volta posizionato, pieno d'acqua e con i collegamenti effettuati, avviare la pompa soffiante secondo settaggio predisposto come da indicazioni al capitolo 5.5

Tenere in funzione la pompa soffiante in continuo per i primi 30 giorni; dopo un periodo di utilizzo di circa 7-10 giorni si possono immettere i batteri specifici nel comparto anaerobico ed aerobico (dove sono visibili le bolle). Successivamente temporizzare in ragione di 8 cicli di 2 ore on seguite da 1 ora off. Non superare le 2 ore di mancata ossigenazione (OFF)

Quando i fanghi batterici (flora batterica) si saranno formati in quantità sufficiente sarà a regime e l'impianto svolgerà efficacemente la propria azione depuratrice. E' possibile verificare che siano presenti nelle quantità opportune, seguendo la metodologia seguente: prelevare dal vano di ossidazione un litro di miscela areata, farla decantare per mezz'ora e verificare che il volume dei fanghi depositatisi sia indicativamente 350 millilitri, di color beige con stacco netto dal liquido superiore (surnatante). In questa fase di prelievo mantenere la soffiante accesa in modo che si prelevi miscela areata.

Nel periodo transitorio ossia nel periodo di formazione della flora batterica l'impianto mostrerà acque torbide, formazione anche copiosa di schiume ed alterazione dei parametri chimici che scompariranno a regime. Attenzione che non giungano sostanze antibatteriche o disinfettanti

Una volta a regime è consigliato un controllo periodico del livello di riempimento della imhoff o della fossa settica bi-tricamerale e se presente del degrassatore, al massimo 4 volte l'anno; eventualmente col supporto del proprio tecnico potranno esser stabiliti altri controlli.

Nel caso condizioni operative lo richiedessero sarà possibile integrare il comparto di ossidazione con corpi di riempimento ad alta superficie specifica (non compresi nella fornitura standard) o anche integrare il processo depurativo con altri steps. Farlo sempre e comunque con un tecnico competente.

## 7. Uso e manutenzione

Durante il normale funzionamento, il processo depurativo si svolgerà autonomamente restituendo un refluo depurato con livelli di BOD5, COD, SST allineati alle norme vigenti come da garanzia prodotta.

La manutenzione ordinaria consiste nello spurgo dei solidi dal comparto primario e di olii, grassi, schiume, etc. dal separatore previsto per le acque chiare, come da indicazioni normative, da una a quattro volte l'anno con cadenza massimo annuale. Il comparto di ossidazione deve esser svuotato, ripulito, riempito nuovamente di acqua pulita e riavviato (start up) solo in caso di avvelenamento della flora batterica da sostanze per lei tossiche, mancato apporto di aria oltre le 10 ore o su indicazione del Vs tecnico di

fiducia. La manutenzione ordinaria del comparto di ossidazione si può ridurre in primis all'asportazione una volta l'anno, sempre da parte di spurgo autorizzato, di 1/3 di volume di miscela areata presente; l'asportazione della miscela areata deve avvenire prelevandola aspirando dal fondo della vasca, sempre con pompa soffiante accesa.

Verificare il buon funzionamento delle apparecchiature elettromeccaniche presenti, riferendosi allo specifico libretto fornito con l'impianto.

Nei casi di alimentazione all'impianto difforme da quelle di progetto e per problemi di settaggio del processo depurativo, rivolgersi al proprio tecnico di fiducia oppure all'Ufficio Tecnico ([ufficiotecnico@zetaplast.net](mailto:ufficiotecnico@zetaplast.net)).

L'azienda mette a disposizione dell'utente un servizio opzionale di "Service – Assistenza" finalizzato alla manutenzione a servizio dell'impianto di depurazione.

## 8. Note

In caso si verificano inconvenienti o malfunzionamenti consigliamo sempre di rivolgersi al proprio tecnico seguendone le indicazioni ed eventualmente verificare in via preliminare il corretto funzionamento del diffusore e della pompa soffiante (all'interno del settore di ossidazione si devono veder gorgogliare piccole bolle d'aria), la tempistica di ossigenazione, nonché eventuali intasamenti o avvenuto afflusso eccessivo di saponi, olii, grassi e disinfettanti o sostanze tossiche per la flora batterica.

Qualora non si riscontrino apparenti avarie all'impianto sarà necessario compiere il controllo del quantitativo di flora batterica presente in ossidazione ed eventualmente del refluo. Prelevare dal vano di ossidazione un litro di miscela areata (con la soffiante accesa), farla decantare per mezz'ora e verificare che il volume dei fanghi depositatisi sia indicativamente 350 millilitri, di color beige con stacco netto dal liquido superiore (surnatante); consigliamo di fare una fotografia. Per svolgere le analisi sul refluo prelevare dal settore di digestione in corrispondenza dell'uscita della fossa imhoff o del trattamento primario presente e dal pozzetto di campionamento d'uscita due campioni da un litro di acque reflue, rivolgersi ad un centro di analisi e richiedere per i due campioni la valutazione, in primis, dei seguenti parametri: pH, BOD5, COD, Azoto Ammoniacale, Grassi e olii totali, Tensioattivi totali; contattare quindi l'ufficio tecnico Zetaplast, inviando i risultati e la fotografia dei batteri decantati per un primo parere ed indicazioni sul come operare.

Se l'inconveniente riscontrato consiste nell'assenza di flora batterica probabilmente sono pervenute sostanze tossiche per la flora batterica stessa (disinfettanti, antibatterici ecc) oppure si è in presenza di forti picchi idraulici. Pulire l'impianto e ripetere le operazioni di start-up dopo aver provveduto ad identificare ed eliminare la causa della morte o della mancata proliferazione della flora batterica quali, ad esempio:

**Crescita dispersa:** la formazione di fiocchi (sedimentabili) è impedita probabilmente dall'afflusso, presenza, eccessiva di tensioattivi; le acque sono talvolta biancastre

**Bulking viscoso e filamentoso:** fiocchi di aspetto gelatinoso difficilmente sedimentabili a causa di carenza di ossigeno disciolto in vasca di ossidazione (incrementare la tempistica e/o quantità di areazione), shock di pH (limitare o non effettuare lo scarico di sostanze acide o basiche), presenza di sostanze tossiche per la flora batterica, carico sul fango troppo basso (impianto sovradimensionato), mancanza di elementi nutrienti contenuti nei liquami (integrare secondo BOD5 : N : P = 100 : 5 : 1). Nel caso di Bulking Filamentoso la causa principale è l'eccessiva variazione delle condizioni operative sia da un punto di vista chimico che fisico (apporre una vasca di omogeneizzazione – equalizzazione)

**Fiocchi pin point:** i fiocchi sono di dimensioni molto ridotte e rimangono dispersi per mancanza di filamentoso-supporto;

**Rising:** risalita e galleggiamento del fango dovuto alla denitrificazione che avviene nel fondo del sedimentatore secondario;

**Foaming:** schiume biologiche che si formano sia sulla superficie del sedimentatore sia nei bacini di aerazione. La causa è da ricercarsi nella presenza di tensioattivi, sbilanciamento dei nutrienti o problemi gestionali quali basso ossigeno

Se l'inconveniente riscontrato consiste nella presenza di cattivi odori nelle acque in uscita, si deve settare la centralina di controllo dell'ossigenatore in ragione di 8 cicli composti da 2,5 ore on seguite da ½ ora off (vedi indicazioni par. 5.5). Se il problema persiste si dovranno tenere sempre avviate le pompe soffianti.

Se l'odore è presente nei dintorni dell'installazione verificare innanzitutto la tenuta delle opere di copertura, se presenti, ed eventualmente ripristinare la tenuta. Verificare quindi che i tappi di chiusura delle apparecchiature siano ben posizionati, che siano collegate le uscite biogas e che il tubo che contiene i cavi elettrici sia isolato (eventualmente si può utilizzare silicone per implementare la tenuta e/o si possono acquistare le guarnizioni presso punto vendita autorizzato).

Se l'odore compare all'interno delle abitazioni il problema non riguarda l'impianto di depurazione bensì il circuito idraulico di adduzione (assenza o malfunzionamento dei sifoni) e/o la rete di adduzione di corrente elettrica.

In caso le condizioni operative fossero cambiate nel tempo o difformi da quelle progettuali sarà comunque possibile, ed è comunque consigliato, implementare la potenzialità d'impianto così da adeguarsi alla situazione particolare.

Operare sempre in sicurezza avvalendosi di personale competente, dovendo operare su un impianto di depurazione biologico a fanghi attivi con parti statiche parti elettriche, idrauliche ecc.

Non immettere sostanze tossiche, disinfettanti ed aggressive per la flora batterica, per l'uomo e per l'ambiente

Non immettere acque meteoriche;

Immettere solo reflui domestici ed assimilabili  
Riempire i comparti mantenuti con acqua pulita  
Non calpestare i coperchi di chiusura,  
Collegare le uscite di ventilazione  
Sifonare a monte dei trattamenti primari  
Verificare presso l'Aut.Competente la soluzione impiantistica che si va ad adottare anche in relazione a regolamenti ed indicazioni locali specifiche.

## 9. Schemi

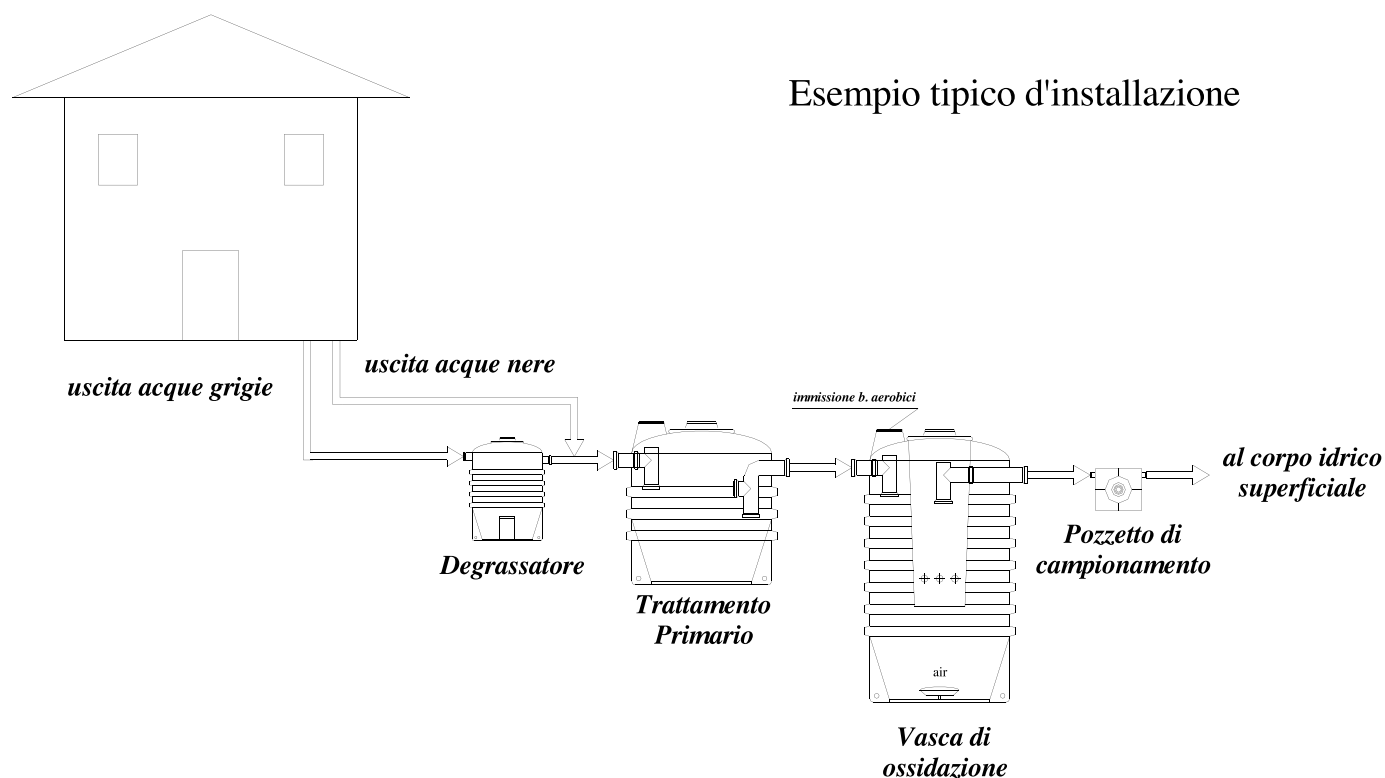
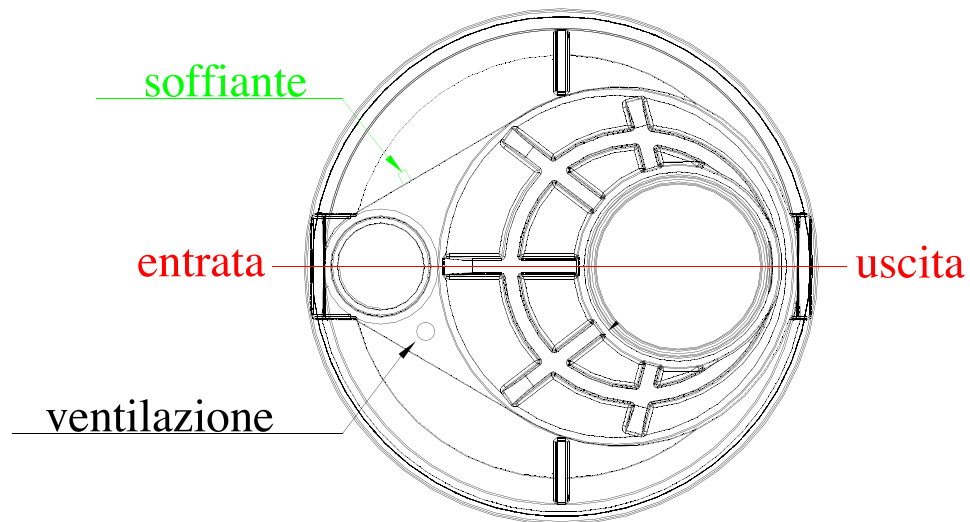


Fig.1 – Esempio tipico d'installazione



*Fig.2 – Posizionamento collegamenti biogas e ossigenazione*

### **TIMER DI COMANDO SOFFIANTE**

- Meccanico a cavalieri regolabile sollevando ed abbassando i “cavalieri”

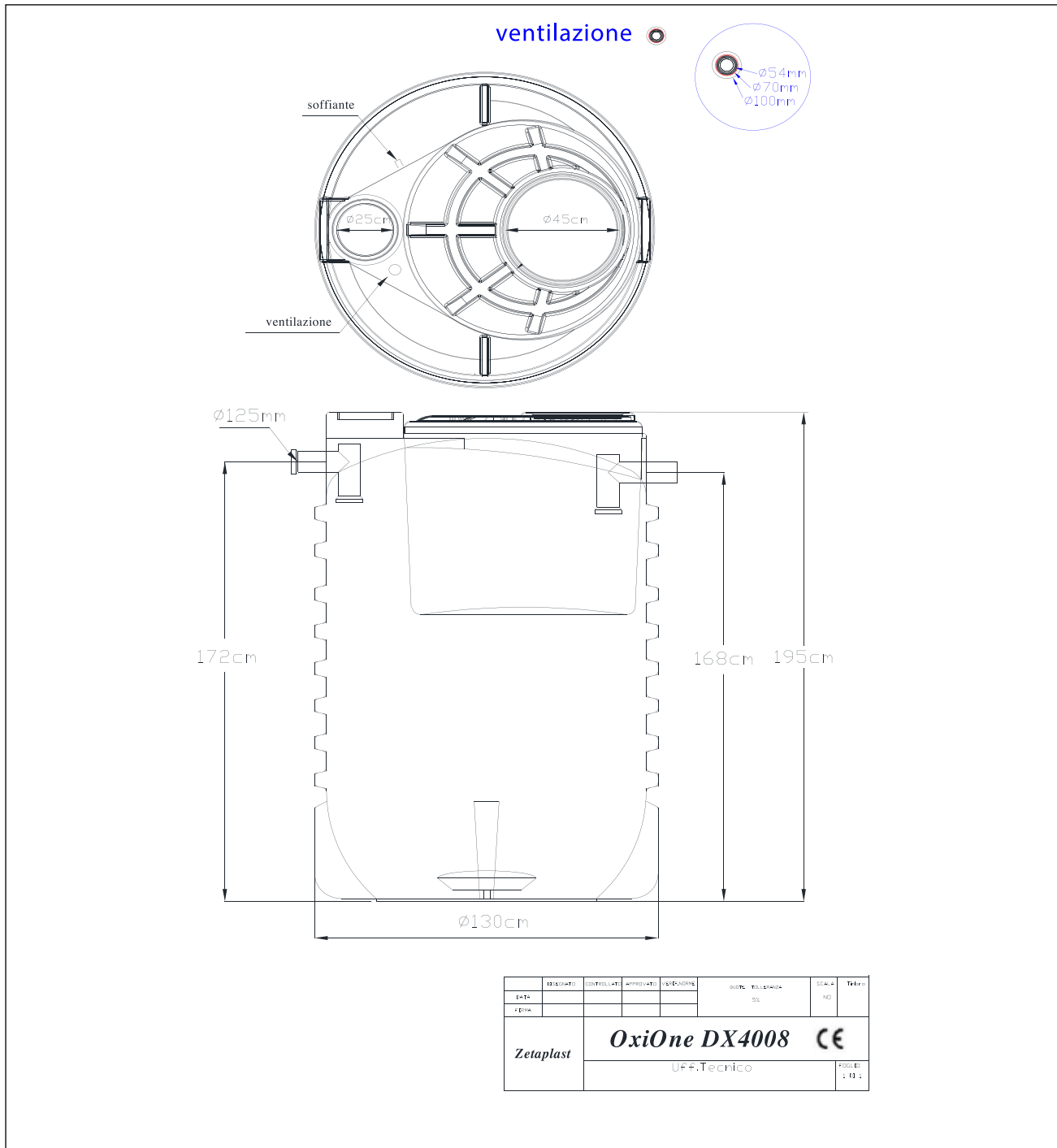


Fig.6 – Schema tecnico