

Scheda Tecnica

Impianto per il trattamento delle acque reflue domestiche

EcoBlokPlus PBA035 marca ZETAPLAST

1. Descrizione del processo

Questo particolare trattamento dei liquami è costituito da un trattamento primario e un trattamento secondario separatamente presenti in un monoblocco rotostampato flangiato, le cui dimensioni e caratteristiche tecniche (spessori delle pareti, del fondo, del coperchio, larghezza, lunghezza, profondità e massa filtrante) sono sufficienti a contenere il volume e a sostenere la pressione esercitata dal terreno circostante, nonché a consentire le necessarie opere di pulizia periodica e manutenzione.

Il liquame, preventivamente trattato nel degrassatore, di capacità proporzionate alla potenzialità abitativa dell'insediamento, entra nell'impianto, subisce la separazione primaria dopo di che, attraverso un'apposita tubazione, è convogliato nella parte bassa del filtro batterico da dove, una volta distribuito, risale lentamente fino allo sfioro di superficie. Il sistema depurativo a filtro percolatore è molto versatile e permette di adattarsi a tutte le condizioni operative via corta variabilità, restituendo, in uscita, un'acqua con i parametri specifici stabilmente nei limiti prescritti dal D.Lgs. 152/06 All.5 Tab.1 e Tab.3.

2. Dati di progetto

I dati di progetto si riferiscono indicativamente alle seguenti condizioni operative:

Parametri operativi di processo

<i>PARAMETRO</i>	<i>VALORE DI PROCESSO</i>
N° abitanti equivalenti	35
Dotazione idrica per ab.eq.	200 lt/gg
Coefficiente d'afflusso	1
Portata giornaliera effluente	7000 lt/gg
Portata media (Q ₂₄) effluente	292 lt/hr
Portata di punta (Q _p) effluente (C _p =3)	875 lt/hr
Temperatura max refluo in ingresso	12 ÷ 30°C
pH	6,5 – 8,5
Colore	Non percettibile su uno spessore di 10 cm dopo diluizione 1 : 40
Solidi sospesi totali	350 mg/lt
Carico organico specifico	≤ 60 gr BOD ₅ / ab.eq. x gg.
Concentrazione della frazione biodegradabile	≤ 300 mg/lt
COD / BOD ₅	1,67 ÷ 2,2
N totale giornaliero	≤ 0,012 kg/ab.eq x gg
N ammoniacale	≤ 30 mg/lt
P totale	≤ 10 mg/lt
Cloruri (come Cl)	conc. rilevata nelle acque approvvigionate + 40 mg/l
Tensioattivi totali	≤ 10 mg/lt
Oli e grassi	≤ 60 mg/lt
Sostanze antibatteriche	tracce

Valori limite di emissione che le acque reflue devono rispettare, a monte di ogni trattamento depurativo, per essere di tipo domestico o assimilabili a domestiche. Per tutti i parametri ulteriormente contemplati dalla Tabella 3, valgono i valori limite di emissione prescritti dalla medesima Tabella 3 dell'Allegato 5 al D.Lgs. 152/06 per gli scarichi in acque superficiali

Parametri impiantistici

<i>PARAMETRO</i>	<i>VALORE</i>
Volume totale	35000 lt
Volume del trattamento primario	(sed.>1750lt; dig.>7000lt)
Volume attivo (massa filtrante)	23490 lt
Altezza del letto	150 cm
Superficie letto percolatore	15,66 m ²
Superficie specifica del corpo di riempimento	120 m ² /m ³ c.a.

3. Garanzia

L’Impianto Percolatore Anaerobico EcoBlokPlus Zetaplast è idoneo alla depurazione delle acque reflue domestiche come descritto dai parametri di progettazione e garantisce, se adeguatamente scelto per le relative utenze nonché correttamente utilizzato e mantenuto efficiente, di raggiungere il valore dei parametri chimici per il recapito finale dei reflui in acque superficiali (D.Lgs. 152/06 tab.3 All.5).

Dipendendo l’efficienza depurativa dalle caratteristiche chimico fisiche del refluo in ingresso, dai trattamenti particolari di cui necessitano le sostanze (come ad esempio saponi, olii, disinfettanti, salamoie etc.), qualora presenti oltre i limiti di progetto e dalle condizioni idrauliche d’afflusso all’impianto, si impone una attenta valutazione della soluzione d’impianto complessiva da adottare. Poiché sul territorio nazionale si riscontra una grande varietà di soluzioni ammesse dagli enti locali competenti per il rilascio dell’Autorizzazione allo Scarico (Comune di residenza, Provincia di residenza etc.), si subordina la validità della garanzia al parere preventivo in merito, oppure al rilascio dell’autorizzazione che automaticamente verifichi l’accettabilità della soluzione impiantistica da parte dell’ente competente stesso.

Il filtro percolatore a basso carico è stato dimensionato seguendo le indicazioni emesse con Atto deliberativo di Giunta n. 1053 del 9 giugno 2003: in ogni caso si subordina la validità della garanzia al parere preventivo di merito o al rispetto delle scelte indicate dall’atto deliberativo stesso oltre che al buon utilizzo dell’impianto.

Atto deliberativo di Giunta n. 1053 del 9 giugno 2003 – ESECUTIVO

OGGETTO: Direttiva concernente indirizzi per l’applicazione del D.Lgs 11 maggio 1999 n. 152 come modificato dal D.Lgs 18 agosto 2002 n. 258 recante disposizioni in materia di tutela delle acque dall’inquinamento.

$$S = A.E./h^2$$

Dove:

S = superficie della massa filtrante

A.E. = abitante equivalente

h = altezza della massa filtrante

Per quanto concerne la presenza o comparsa di odore sottolineato che “non deve essere causa di inconvenienti e molestie di qualsiasi genere”; occorre dunque in fase di installazione porre in essere tutti gli accorgimenti del caso mediante opere accessorie che oltre a non permettere fuoriuscita di odori non permettono l’ingresso di acque in corrispondenza dei tappi di chiusura; inoltre oltre al collegamento delle uscite biogas occorre verificare che il tratto della condotta sia proporzionato alle perdite di carico e permetta lo smaltimento dei biogas. Occorre porre molta attenzione che la

tubazione di ventilazione dell'edificio sia efficace e mantenuta efficiente sventando la possibilità di gorgogliamento e/o pressurizzazione delle condotte con comparsa di odori nei locali interni.

Precisiamo, infine, che il rendimento depurativo è in relazione alla messa a punto a regime di tutto il processo depurativo di tutto l'impianto di trattamento dei reflui, del relativo stato d'uso nonché della posa in opera, della manutenzione effettuata in continuo esercizio con caratteristiche del liquame affluente conformi a quelle riportate nei parametri di processo ed impiantistici descritti.

Zetaplast mediante il proprio Ufficio Tecnico fornisce indicazioni e supporto per quanto riguarda progettazione del processo depurativo e relative soluzioni impiantistiche in base ai dati forniti; non sostituisce come ruolo e funzione né il tecnico competente, né il progettista, né l'autorità competente per quanto concerne soluzioni di processo e d'impianto, declina dunque ogni responsabilità inerente il titolo V D.Lgs. 152/06 .

Zetaplast emette garanzia di funzionalità della propria apparecchiatura per un periodo di due anni; per quanto riguarda i componenti non di propria produzione rimanda alla garanzia specifica del prodotto.

4. Modalità d'impiego

Gli impianti *Percolatore Anaerobico EcoBlokPlus Zetaplast* sono indicati per il trattamento dei reflui domestici ed assimilabili con caratteristiche del refluo conformi a quanto indicato alla sezione "Dati di progetto"

Le peculiarità della soluzione impiantistica, la grande elasticità di processo e la particolare resistenza del fango adeso consentono l'adattabilità del sistema a piccoli stress della flora batterica, sia per ciò che riguarda lo shock idraulico e di composizione, che per quanto riguarda periodi di alimentazione carente.

5. Installazione

L'installazione del prodotto deve essere effettuata tenendo in considerazione le eventuali indicazioni del Regolamento Edilizio locale e preferibilmente sottovento all'edificio. Indichiamo di prevedere opere ed accorgimenti finalizzati all'isolamento, protezione e chiusura in sicurezza delle vie d'accesso (tappi e coperchi). Verificare il buon funzionamento, da un punto di vista idraulico, delle tubazioni di adduzione dei reflui e della capacità delle vie di ventilazione in modo che non si abbia comparsa di gorgogliamento all'interno delle strutture. Verificare che si abbia ruscellamento a seguito di immissione in corpo recettore.

5.1. Installazione prodotto

- Installare la fossa come indicato dallo schema d'installazione allegato (Fig.1) seguendo le modalità di interro

- Tutte le tubazioni, al susseguirsi delle varie apparecchiature, devono essere allo stesso livello o discendenti; seguire le indicazioni “entrata” “uscita” presenti sulle apparecchiature. In caso esista il dubbio di erroneo posizionamento delle etichette (uscita più alta dell’entrata), contattare l’ufficio tecnico

5.2. Collegamento uscite biogas (ventilazione) (Fig.2)

- Utilizzare tubazioni a tenuta di diametro adeguato al numero di sfiati da convogliare (ad es. per collegare insieme n°2 sfiati utilizzare almeno tubazione diam. 100 mm, ecc.).
- Posizionare l’uscita biogas (ventilazione) in modo tale che non sia “causa di inconvenienti e molestie di qualsiasi genere”, controllando che nel tragitto non si vengano a formare colli d’oca o punti di accumulo di acqua che impedirebbero il flusso di gas. In caso le particolari condizioni di installazione lo rendessero necessario dovrà essere aumentato il diametro stesso dei raccordi di ventilazione.

5.3. Tappi di chiusura (neri) diametri 255mm ; 455mm; 620mm

- il sistema tappo con ghiera dei nostri prodotti permette la protezione contro la penetrazione di corpi solidi e contro le infiltrazioni di pioggia, gocce e spruzzi in qualsiasi direzione. Nel caso necessitasse è possibile apporre guarnizioni od utilizzare silicone poliuretano o acrilico in modo da aumentare la capacità di tenuta del sistema di chiusura. In tutti i casi saranno le opere accessorie che dovranno comunque garantire l’isolamento delle bocche da infiltrazione d’acqua sia dall’alto che dal basso che lateralmente.
- una volta installato il prodotto (posizionato, riempito d’acqua e collegato) e verificato il corretto posizionamento procedere al fissaggio dei tappi forniti

Per ulteriori informazioni o chiarimenti contattare l’Ufficio Tecnico Zetaplast
ufficiotecnico@zetaplast.net

6. Start-up d’impianto

Una volta posizionato pieno d’acqua e con i collegamenti realizzati, dopo circa 15 gg di afflusso di materiale organico, si consiglia di immettere i batteri specifici nel comparto primario (1lt di batteri nel primo tappo).

Quando i fanghi batterici (flora batterica) si saranno formati in quantità sufficiente, l’impianto sarà in grado di compiere efficacemente la propria azione depuratrice e sarà funzionante a regime.

Nel periodo di transizione l’impianto potrà mostrare acque torbide, formazione di schiume ed alterazione dei parametri chimici che scompariranno a regime.

Una volta a regime si consiglia di controllare, eventualmente col supporto di un tecnico, il processo depurativo ed il corretto montaggio dell’impianto in ogni sua parte, stabilendo le visite di

controllo o quant'altro necessario relativamente al recapito finale (acque superficiali, recupero e riutilizzo del refluo a scopo irriguo o lavaggio di superfici etc.).

7. Uso e manutenzione

Durante il normale funzionamento il processo depurativo si svolgerà autonomamente restituendo un refluo depurato con livelli di BOD₅, COD, SST allineati alle norme vigenti.

La manutenzione consiste: nello spurgo dei solidi dal comparto primario e di olii, grassi, schiume, etc. dal separatore previsto per le acque chiare con cadenza massimo annuale; nel lavaggio della superficie superiore del filtro percolatore, effettuato per semplice lavaggio con acqua in pressione dalle ditte di autospurgo che simultaneamente lavano ed aspirano le acque di lavaggio; si consiglia di effettuare il lavaggio superficiale con cadenza annuale, massimo quinquennale.

Verificare periodicamente le caratteristiche dei fanghi attivi (flora batterica) presenti nel sistema.

Nei casi di alimentazione all'impianto difforme da quelle di progetto e per problemi di settaggio del processo depurativo, rivolgersi al proprio tecnico di fiducia oppure all'Ufficio Tecnico (ufficiotecnico@zetaplast.net).

L'azienda mette a disposizione dell'utente un servizio opzionale di "Service – Assistenza" finalizzato alla manutenzione a servizio dell'impianto di depurazione.

8. Note

In caso si verificano inconvenienti o malfunzionamenti verificare in via preliminare la presenza di eventuali intasamenti.

Qualora non si riscontrino apparenti avarie all'impianto sarà necessario compiere il controllo dei reflui. Per far questo prelevare dal pozzetto in entrata e dal pozzetto di campionamento d'uscita un litro di acque reflue significativo, rivolgersi ad un centro di analisi e richiedere per ognuno dei campioni la valutazione dei seguenti parametri: pH, Solidi Sospesi Totali, BOD₅, COD, Azoto totale, Azoto ammoniacale, Grassi e olii totali, Tensioattivi totali; contattare quindi il centro autorizzato più vicino.

Se l'inconveniente riscontrato consiste nell'assenza di flora batterica pulire l'impianto e ripetere le operazioni di start-up; evidentemente non si forma flora batterica oppure si forma ma non riesce ad aderire ai corpi di riempimento, sintomo questo di condizioni ostili (avvelenamento); verificare che non giungano massivamente disinfettanti, antibatterici e che il tenore di tensioattivi sia caratteristico di un refluo domestico.

Qualora si riscontrino nei reflui in uscita dei fiocchi batterici in sospensione si consiglia di verificare con personale qualificato la possibile causa (tensioattivi, disinfettanti, antibatterici...) per porre rimedio (crescita dispersa, foaming ecc.), sarà pur sempre possibile aggiungere un sistema di filtrazione e ricircolo (consultare l'ufficio tecnico).

Se l'inconveniente riscontrato consiste nella presenza di cattivi odori nei dintorni dell'installazione verificare innanzitutto la tenuta delle opere di copertura che ricordiamo non dover permettere afflusso di acqua in corrispondenza delle bocche su cui sono montati i coperchi. Verificare quindi che i tappi di chiusura delle apparecchiature siano ben posizionati, che siano collegate le uscite biogas e che il tubo che contiene i cavi elettrici sia isolato.

E' possibile implementare la tenuta utilizzando silicone e/o guarnizioni Oring morbide a celle chiuse ($F=5\div 12\text{mm}$) reperibili anche presso i ns. Punti vendita.

Se l'odore compare all'interno delle abitazioni il problema non riguarda l'impianto di depurazione bensì il circuito idraulico di adduzione (mancanza di sifonatura e/o pressurizzazione delle condotte in corrispondenza di afflusso di refluo). I biogas e l'aria devono circolare liberamente attraverso le uscite biogas ed essere smaltiti attraverso le condotte di ventilazione.

In caso le condizioni operative fossero cambiate nel tempo o difformi da quelle progettuali sarà possibile, ed è comunque consigliato, implementare la potenzialità d'impianto così da adeguarsi alla situazione particolare.

Evitare di immettere nell'impianto sostanze tossiche, nocive e antibatteriche.

Evitare shock di composizione (soprattutto pH, C, N, P), in tal caso è opportuno prevedere una sezione di omogeneizzazione equalizzata.

Non sversare olii nel water.

Verificare che le modalità di interro siano state eseguite correttamente.

9. Schemi

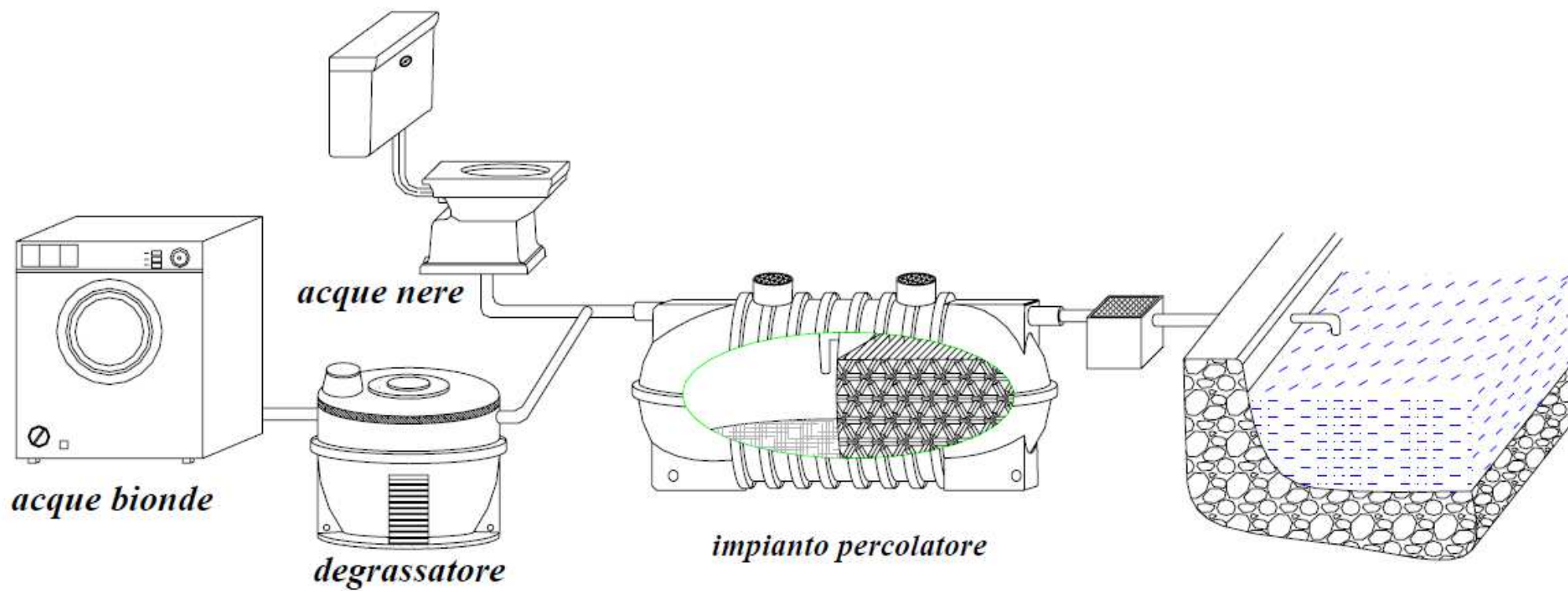


Fig.1 – Esempio tipico d'installazione

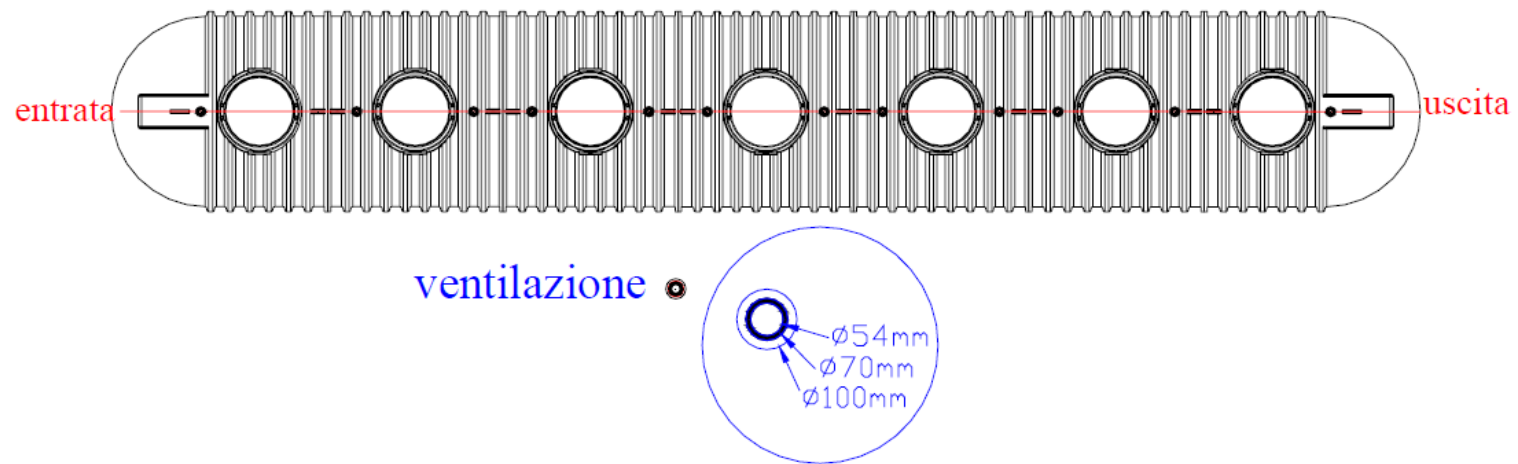


Fig.2 – Posizionamento collegamenti biogas

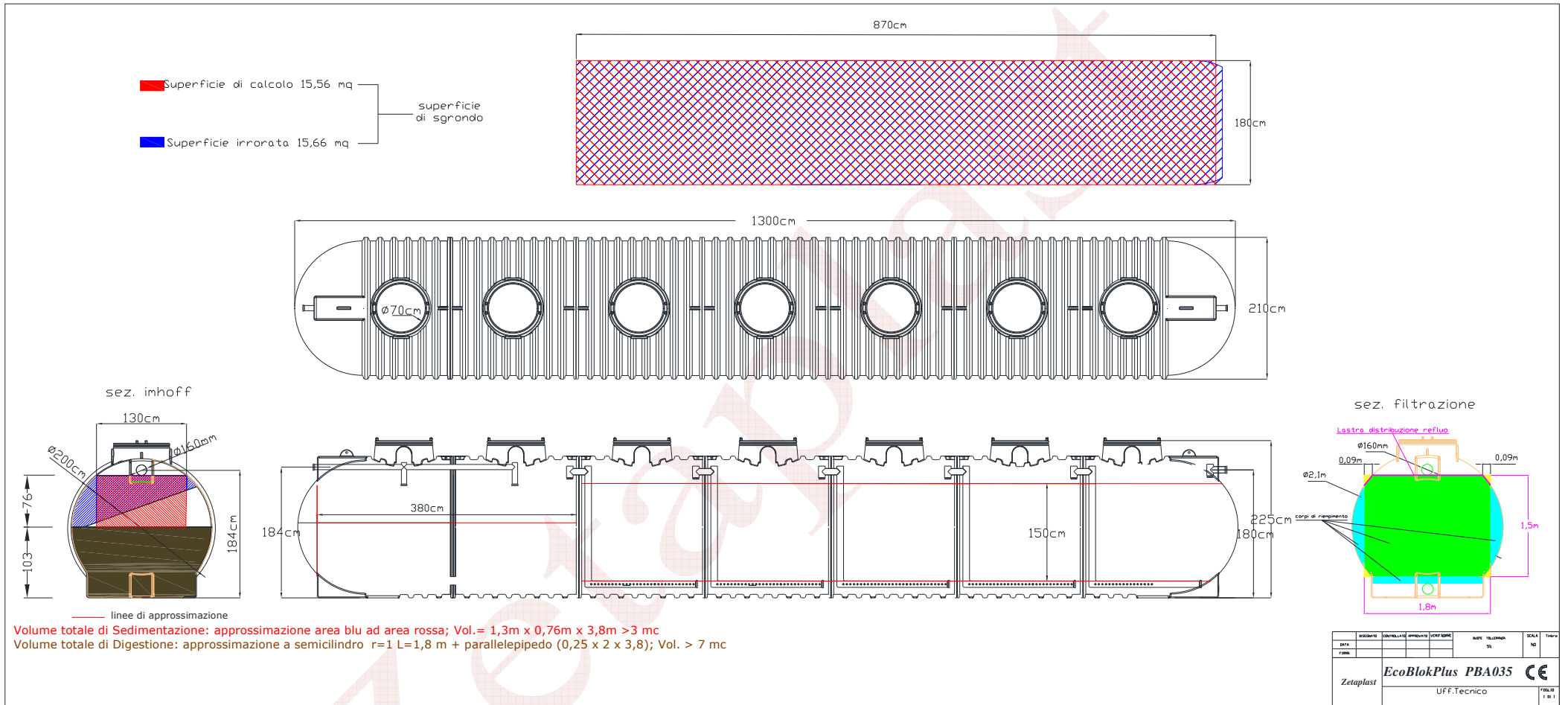


Fig.3 – Schema tecnico