

Scheda Tecnica

Impianto per il trattamento delle acque reflue domestiche

Percolatore PowerBlokPlus PBB07D

1. Descrizione del processo

Questo particolare trattamento dei liquami è costituito da un trattamento primario e un trattamento secondario separatamente presenti in un monoblocco rotostampato flangiato, le cui dimensioni e caratteristiche tecniche (spessori delle pareti, del fondo, del coperchio, larghezza, lunghezza, profondità e massa filtrante) sono sufficienti a contenere il volume e a sostenere la pressione esercitata dal terreno circostante, nonché a consentire le necessarie opere di pulizia periodica e manutenzione.

Il liquame, preventivamente trattato nel degrassatore, di capacità proporzionate alla potenzialità abitativa dell'insediamento, entra nell'impianto, subisce la separazione primaria dopo di che, attraverso un'apposita tubazione, è convogliato nella parte inferiore del filtro percolatore dove subisce una forte ossigenazione e percola lentamente sulla flora batterica presente sui corpi di riempimento fino alla tubazione di sfioro posta in posizione protetta. Il sistema depurativo a filtro percolatore è molto versatile e permette di adattarsi a tutte le condizioni operative via corta variabilità, restituendo, in uscita, un'acqua con i parametri specifici stabilmente nei limiti prescritti dal D.Lgs. 152/06 All.5 Tab.1 e Tab.3.

2. Dati di progetto

I dati di progetto si riferiscono indicativamente alle seguenti condizioni operative:

Parametri operativi di processo

<i>PARAMETRO</i>	<i>VALORE DI PROCESSO</i>
N° abitanti equivalenti	7
Dotazione idrica per ab.eq.	200 lt/gg
Coefficiente d'afflusso	1
Portata giornaliera effluente	1400 lt/gg
Portata media (Q ₂₄) effluente	58 lt/hr
Portata di punta (Q _p) effluente (C _p =3)	175 lt/hr
Temperatura max refluo in ingresso	12 ÷ 30°C
pH	6,5 – 8,5
Colore	Non percettibile su uno spessore di 10 cm dopo diluizione 1 : 40
Solidi sospesi totali	350 mg/lt
Carico organico specifico	≤ 60 gr BOD ₅ / ab.eq. x gg.
Concentrazione della frazione biodegradabile	≤ 300 mg/lt
COD / BOD ₅	1,67 ÷ 2,2
N totale giornaliero	≤ 0,012 kg/ab.eq x gg
N ammoniacale	≤ 30 mg/lt
P totale	≤ 10 mg/lt
Cloruri (come Cl)	conc. rilevata nelle acque approvvigionate + 40 mg/l
Tensioattivi totali	≤ 10 mg/lt
Oli e grassi	≤ 60 mg/lt
Sostanze antibatteriche	tracce

Valori limite di emissione che le acque reflue devono rispettare, a monte di ogni trattamento depurativo, per essere di tipo domestiche o assimilabili a domestiche. Per tutti i parametri ulteriormente contemplati dalla Tabella 3, valgono i valori limite di emissione prescritti dalla medesima Tabella 3 dell'Allegato 5 al D.Lgs. 152/06 per gli scarichi in acque superficiali

Parametri impiantistici

<i>PARAMETRO</i>	<i>VALORE</i>
Volume totale	10000 lt
Volume del trattamento primario	(sed.>350lt; dig.>1400lt)
Volume attivo (massa filtrante)	5130 lt
Altezza del letto	135 cm
Superficie letto percolatore	3,42 m ²
Superficie specifica del corpo di riempimento	120 m ² /m ³ c.a.
Pompa soffiante a membrana	0.032kW-230V
Diffusore a bolle fini Diametro/Superficie	0,22 m/0,038 m ²
Portata aria fornita al processo	2,4 m ³ /hr
Ossigeno alimentato al processo	0,48 m ³ /hr
Concentrazione di ossigeno entro la imhoff	anossico
Concentrazione di ossigeno in soluzione necessaria nel	1,5 – 8,2 ppm in Ox

3. Garanzia

L’Impianto Percolatore Aerobico PowerBlokPlus Zetaplast è idoneo alla depurazione delle acque reflue domestiche come descritto dai parametri di progettazione e garantisce, se adeguatamente scelto per le relative utenze nonché correttamente utilizzato e mantenuto efficiente, di raggiungere il valore dei parametri chimici per il recapito finale dei reflui in acque superficiali (D.Lgs. 152/06 tab.3 All.5).

Dipendendo l’efficienza depurativa dalle caratteristiche chimico fisiche del refluo in ingresso, dai trattamenti particolari di cui necessitano le sostanze (come ad esempio saponi, olii, disinfettanti, salamoie etc.), qualora presenti oltre i limiti di progetto e dalle condizioni idrauliche d’afflusso all’impianto, si impone una attenta valutazione della soluzione d’impianto complessiva da adottare. Poiché sul territorio nazionale si riscontra una grande varietà di soluzioni ammesse dagli enti locali competenti per il rilascio dell’Autorizzazione allo Scarico (Comune di residenza, Provincia di residenza etc.), si subordina la validità della garanzia al parere preventivo in merito, oppure al rilascio dell’autorizzazione che automaticamente verifichi l’accettabilità della soluzione impiantistica da parte dell’ente competente stesso.

Il filtro percolatore a basso carico è stato dimensionato seguendo le indicazioni emesse con Atto deliberativo di Giunta n. 1053 del 9 giugno 2003: in ogni caso si subordina la validità della garanzia al parere preventivo di merito o al rispetto delle scelte indicate dall’atto deliberativo stesso oltre che al buon utilizzo dell’impianto.

Il dimensionamento del percolatore è determinato secondo la seguente formula indicata in:

Atto deliberativo di Giunta n. 1053 del 9 giugno 2003 – ESECUTIVO

OGGETTO: Direttiva concernente indirizzi per l’applicazione del D.Lgs 11 maggio 1999 n. 152 come modificato dal D.Lgs 18 agosto 2002 n. 258 recante disposizioni in materia di tutela delle acque dall’inquinamento.

$$S = A.E./h^2$$

Dove:

S = superficie della massa filtrante

A.E. = abitante equivalente

h = altezza della massa filtrante

Per quanto concerne la presenza o comparsa di odore sottolineato che “non deve essere causa di inconvenienti e molestie di qualsiasi genere”; occorre dunque in fase di installazione porre in essere tutti gli accorgimenti del caso mediante opere accessorie che oltre a non permettere fuoriuscita di

odori non permettono l'ingresso di acque in corrispondenza dei tappi di chiusura; inoltre oltre al collegamento delle uscite biogas occorre verificare che il tratto della condotta sia proporzionato alle perdite di carico e permetta lo smaltimento dei biogas. Occorre porre molta attenzione che la tubazione di ventilazione dell'edificio sia efficace e mantenuta efficiente sventando la possibilità di gorgogliamento e/o pressurizzazione delle condotte con comparsa di odori nei locali interni.

Precisiamo, infine, che il rendimento depurativo è in relazione alla messa a punto a regime di tutto il processo depurativo di tutto l'impianto di trattamento dei reflui, del relativo stato d'uso nonché della posa in opera, della manutenzione effettuata in continuo esercizio con caratteristiche del liquame affluente conformi a quelle riportate nei parametri di processo ed impiantistici descritti.

Zetaplast mediante il proprio Ufficio Tecnico fornisce indicazioni e supporto per quanto riguarda progettazione del processo depurativo e relative soluzioni impiantistiche in base ai dati forniti; non sostituisce come ruolo e funzione né il tecnico competente, né il progettista, né l'autorità competente per quanto concerne soluzioni di processo e d'impianto, declina dunque ogni responsabilità inerente il titolo V D.Lgs. 152/06 .

Zetaplast emette garanzia di funzionalità della propria apparecchiatura per un periodo di due anni; per quanto riguarda i componenti non di propria produzione rimanda alla garanzia specifica del prodotto.

4. Modalità d'impiego

L'installazione del prodotto deve essere effettuata tenendo in considerazione le eventuali indicazioni del Regolamento Edilizio locale e preferibilmente sottovento all'edificio. Indichiamo di prevedere opere ed accorgimenti finalizzati all'isolamento, protezione e chiusura in sicurezza delle vie d'accesso (tappi e coperchi). Verificare il buon funzionamento, da un punto di vista idraulico, delle tubazioni di adduzione dei reflui e della capacità delle vie di ventilazione in modo che non si abbia comparsa di gorgogliamento all'interno delle strutture. Verificare che si abbia ruscellamento a seguito di immissione in corpo recettore.

Installazione prodotto

- Installare la fossa come indicato dallo schema d'installazione allegato (Fig.1) seguendo le modalità di interro <https://www.zeta-plast.com/download/modalita-di-interro>
- Tutte le tubazioni, al susseguirsi delle varie apparecchiature, devono essere allo stesso livello o discendenti; seguire le indicazioni "entrata" "uscita" presenti sulle apparecchiature. In caso esista il dubbio di erroneo posizionamento delle etichette (uscita più alta dell'entrata), contattare l'ufficio tecnico

Collegamento uscite biogas (ventilazione) (Fig.2)

- Utilizzare tubazioni a tenuta di diametro adeguato al numero di sfiati da convogliare (ad es. per collegare insieme n°2 sfiati utilizzare almeno tubazione diam. 100 mm, ecc.).

- Posizionare l'uscita biogas (ventilazione) in modo tale che non sia "causa di inconvenienti e molestie di qualsiasi genere", controllando che nel tragitto non si vengano a formare colli d'oca o punti di accumulo di acqua che impedirebbero il flusso di gas. In caso le particolari condizioni di installazione lo rendessero necessario dovrà essere aumentato il diametro stesso dei raccordi di ventilazione.

Tappi di chiusura (neri) diametri 255mm; 455mm; 620mm

- il sistema tappo con ghiera dei nostri prodotti permette la protezione contro la penetrazione di corpi solidi e contro le infiltrazioni di pioggia, gocce e spruzzi in qualsiasi direzione. Nel caso necessitasse è possibile apporre guarnizioni od utilizzare silicone poliuretano o acrilico in modo da aumentare la capacità di tenuta del sistema di chiusura. In tutti i casi saranno le opere accessorie che dovranno comunque garantire l'isolamento delle bocche da infiltrazione d'acqua sia dall'alto che dal basso che lateralmente.
- una volta installato il prodotto (posizionato, riempito d'acqua e collegato) e verificato il corretto posizionamento procedere al fissaggio dei tappi forniti

Per ulteriori informazioni o chiarimenti contattare l'Ufficio Tecnico Zetaplast
ufficiotecnico@zetaplast.net

5. Start-up d'impianto

Una volta posizionato pieno d'acqua e con i collegamenti realizzati, dopo circa 15 gg di afflusso di materiale organico, si consiglia di immettere i batteri specifici nel comparto primario (1lt di batteri nel primo tappo).

Quando i fanghi batterici (flora batterica) si saranno formati in quantità sufficiente, l'impianto sarà in grado di compiere efficacemente la propria azione depuratrice e sarà funzionante a regime.

Nel periodo di transizione l'impianto potrà mostrare acque torbide, formazione di schiume ed alterazione dei parametri chimici che scompariranno a regime.

Una volta a regime si consiglia di controllare, eventualmente col supporto di un tecnico, il processo depurativo ed il corretto montaggio dell'impianto in ogni sua parte, stabilendo le visite di controllo o quant'altro necessario relativamente al recapito finale (acque superficiali, recupero e riutilizzo del refluo a scopo irriguo o lavaggio di superfici etc.).

Collegamento e posizionamento quadri elettrici

Il posizionamento dei quadri elettrici o del "timer a cavalieri" deve avvenire in modo che siano riparati dalle intemperie. Il timer a cavalieri è di per sé sufficiente su impianti protetti, ad esempio, da salvavita. Temporizzare secondo 8 cicli, che coprano le 24 ore, composti da 2 ore ON seguite da 1 ora OFF

Il quadro “ossigenazione”, se presente, va programmato come nel caso del timer a cavalieri, per il funzionamento in 8 cicli consecutivi da 2 ore ON e 1 ora OFF. Per il funzionamento in continuo selezionare la funzione manuale Per modificare i tempi di ossigenazione regolare scala e fondo scala per fase ON e OFF in modo da ottenere le tempistiche desiderate. Verificare col proprio tecnico e/o presso l’Aut. Competente l’acceptabilità della tempistica impostata .

Contenitore per pompe soffianti e quadri elettrici

Quale contenitore per pompe soffianti e quadri elettrici è possibile utilizzare sistemi di confinamento (armadietti metallici, plastici o realizzati in opera) purché garantiscano le condizioni di protezione, ventilazione ed areazione delle apparecchiature.

Per ulteriori informazioni o chiarimenti contattare l’Ufficio Tecnico Zetaplast ufficiotecnico@zetaplast.net

6. Start Up d’impianto

Una volta posizionato, pieno d’acqua e con i collegamenti effettuati, avviare la pompa soffiante secondo settaggio predisposto come da indicazioni al capitolo 5

Tenere in funzione la pompa soffiante in continuo per i primi 30 giorni; dopo un periodo di utilizzo di circa 7-10 giorni si possono immettere i batteri specifici nel comparto anaerobico ed aerobico (dove sono visibili le bolle). Successivamente, dopo 3-4 settimane, è possibile temporizzare in ragione di 8 cicli composti da 2 ore on seguite da 1 ora off. Non superare le 2 ore di mancata ossigenazione (OFF) Quando i fanghi batterici (flora batterica) si saranno formati in quantità sufficiente sarà a regime e l’impianto svolgerà efficacemente la propria azione depuratrice. E’ possibile verificare che siano presenti nelle quantità opportune, seguendo la metodologia seguente: prelevare dal vano di ossidazione un litro di miscela areata, farla decantare per mezz’ora e verificare che il volume dei fanghi depositatisi sia indicativamente 350 millilitri, di color beige con stacco netto dal liquido superiore (surnatante). In questa fase di prelievo mantenere la soffiante accesa in modo che si prelevi miscela areata.

Nel periodo transitorio ossia nel periodo di formazione della flora batterica l’impianto mostrerà acque torbide, formazione anche copiosa di schiume ed alterazione dei parametri chimici che scompariranno a regime. Attenzione che non giungano sostanze antibatteriche o disinfettanti

Una volta a regime è consigliato un controllo periodico del livello di riempimento della imhoff o della fossa settica bi-tricamerale e se presente del degrassatore, al massimo 4 volte l’anno con cadenza massimo annuale; eventualmente col supporto del proprio tecnico potranno esser stabiliti altri controlli.

7. Uso e manutenzione

Durante il normale funzionamento, il processo depurativo si svolgerà autonomamente restituendo un refluo depurato con livelli di BOD5, COD, SST allineati alle norme vigenti come da garanzia prodotta.

La manutenzione ordinaria consiste nello spurgo dei solidi dal comparto primario e di olii, grassi, schiume, etc. dal separatore previsto per le acque chiare, come da indicazioni normative, da una a quattro volte l'anno con cadenza massimo annuale. Il comparto di ossidazione deve esser svuotato, ripulito, riempito nuovamente di acqua pulita e riavviato (start up) solo in caso di avvelenamento della flora batterica da sostanze per lei tossiche, mancato apporto di aria oltre le 10 ore o su indicazione del Vs tecnico di fiducia. La manutenzione ordinaria del comparto di ossidazione si può ridurre in primis all'asportazione una volta l'anno, sempre da parte di spurgo autorizzato, di 1/3 di volume di miscela areata presente; l'asportazione della miscela areata deve avvenire prelevandola aspirando dal fondo della vasca, sempre con pompa soffiante accesa.

Verificare il buon funzionamento delle apparecchiature elettromeccaniche presenti, riferendosi allo specifico libretto fornito con l'impianto.

Nei casi di alimentazione all'impianto difforme da quelle di progetto e per problemi di settaggio del processo depurativo, rivolgersi al proprio tecnico di fiducia oppure all'Ufficio Tecnico (ufficiotecnico@zetaplast.net).

L'azienda mette a disposizione dell'utente un servizio opzionale di "Service – Assistenza" finalizzato alla manutenzione a servizio dell'impianto di depurazione.

8. Note

In caso si verificano inconvenienti o malfunzionamenti consigliamo sempre di rivolgersi al proprio tecnico seguendone le indicazioni ed eventualmente verificare in via preliminare il corretto funzionamento del diffusore e della pompa soffiante (all'interno del settore di ossidazione si devono veder gorgogliare piccole bolle d'aria), la tempistica di ossigenazione, nonché eventuali intasamenti o avvenuto afflusso eccessivo di saponi, olii, grassi e disinfettanti o sostanze tossiche per la flora batterica.

Qualora non si riscontrino apparenti avarie all'impianto sarà necessario compiere il controllo del quantitativo di flora batterica presente in ossidazione ed eventualmente del refluo. Prelevare dal vano di ossidazione un litro di miscela areata (con la soffiante accesa), farla decantare per mezz'ora e

verificare che il volume dei fanghi depositatisi sia indicativamente 350 millilitri, di color beige con stacco netto dal liquido superiore (surnatante); consigliamo di fare una fotografia. Per svolgere le analisi sul refluo prelevare dal settore di digestione in corrispondenza dell'uscita della fossa imhoff o del trattamento primario presente e dal pozzetto di campionamento d'uscita due campioni da un litro di acque reflue, rivolgersi ad un centro di analisi e richiedere per i due campioni la valutazione , in primis, dei seguenti parametri: pH, BOD₅, COD, Azoto Ammoniacale, Grassi e olii totali, Tensioattivi totali; contattare quindi l'ufficio tecnico Zetaplast , inviando i risultati e la fotografia dei batteri decantati per un primo parere ed indicazioni sul come operare.

Se l'inconveniente riscontrato consiste nell'assenza di flora batterica probabilmente sono pervenute sostanze tossiche per la flora batterica stessa (disinfettanti, antibatterici ecc) oppure si è in presenza di forti picchi idraulici. Pulire l'impianto e ripetere le operazioni di start-up dopo aver provveduto ad identificare ed eliminare la causa della morte o della mancata proliferazione della flora batterica quali, ad esempio:

Crescita dispersa: la formazione di fiocchi (sedimentabili) è impedita probabilmente dall'afflusso, presenza, eccessiva di tensioattivi; le acque sono talvolta biancastre

Bulking viscoso e filamentoso: fiocchi di aspetto gelatinoso difficilmente sedimentabili a causa di carenza di ossigeno disciolto in vasca di ossidazione (incrementare la tempistica e/o quantità di areazione), shock di pH (limitare o non effettuare lo scarico di sostanze acide o basiche), presenza di sostanze tossiche per la flora batterica, carico sul fango troppo basso (impianto sovradimensionato), mancanza di elementi nutrienti contenuti nei liquami (integrare secondo BOD₅ : N : P = 100 : 5 : 1). Nel caso di Bulking Filamentoso la causa principale è l'eccessiva variazione delle condizioni operative sia da un punto di vista chimico che fisico (apporte una vasca di omogeneizzazione – equalizzazione)

Fiocchi pin point: i fiocchi sono di dimensioni molto ridotte e rimangono dispersi per mancanza di filamentosi-supporto;

Rising: risalita e galleggiamento del fango dovuto alla denitrificazione che avviene nel fondo del sedimentatore secondario;

Foaming: schiume biologiche che si formano sia sulla superficie del sedimentatore sia nei bacini di aerazione. La causa è da ricercarsi nella presenza di tensioattivi, sbilanciamento dei nutrienti o problemi gestionali quali basso ossigeno

Se l'inconveniente riscontrato consiste nella presenza di cattivi odori nelle acque in uscita, si deve settare la centralina di controllo dell'ossigenatore in ragione di 8 cicli composti da 2,5 ore on seguite da ½ ora off (vedi indicazioni par. 5.5). Se il problema persiste si dovranno tenere sempre avviate le pompe soffianti.

Se l'odore è presente nei dintorni dell'installazione verificare innanzitutto la tenuta delle opere di copertura, se presenti, ed eventualmente ripristinare la tenuta. Verificare quindi che i tappi di chiusura delle apparecchiature siano ben posizionati, che siano collegate le uscite biogas e che il tubo che contiene i cavi elettrici sia isolato (eventualmente si può utilizzare silicone per implementare la tenuta e/o si possono acquistare le guarnizioni presso punto vendita autorizzato).

Se l'odore compare all'interno delle abitazioni il problema non riguarda l'impianto di depurazione bensì il circuito idraulico di adduzione (assenza o malfunzionamento dei sifoni) e/o la rete di adduzione di corrente elettrica.

In caso le condizioni operative fossero cambiate nel tempo o difformi da quelle progettuali sarà comunque possibile, ed è comunque consigliato, implementare la potenzialità d'impianto così da adeguarsi alla situazione particolare.

Operare sempre in sicurezza avvalendosi di personale competente, dovendo operare su un impianto di depurazione biologico a fanghi attivi con parti statiche parti elettriche, idrauliche ecc.

Non immettere sostanze tossiche, disinfettanti ed aggressive per la flora batterica, per l'uomo e per l'ambiente

Non immettere acque meteoriche;

Immettere solo reflui domestici ed assimilabili

Riempire i comparti mantenuti con acqua pulita

Non calpestare i coperchi di chiusura,

Collegare le uscite di ventilazione

Sifonare a monte dei trattamenti primari

Verificare presso l'Aut.Competente la soluzione impiantistica che si va ad adottare anche in relazione a regolamenti ed indicazioni locali specifiche.

9. Schemi

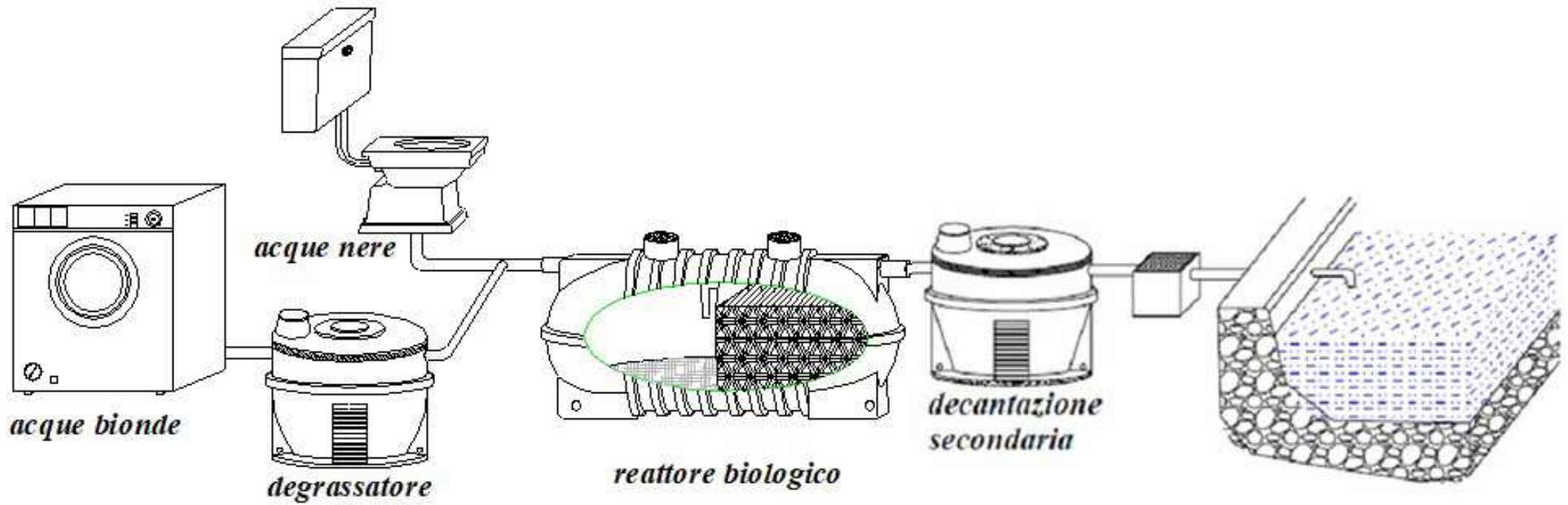


Fig.1 – Esempio tipico d’installazione

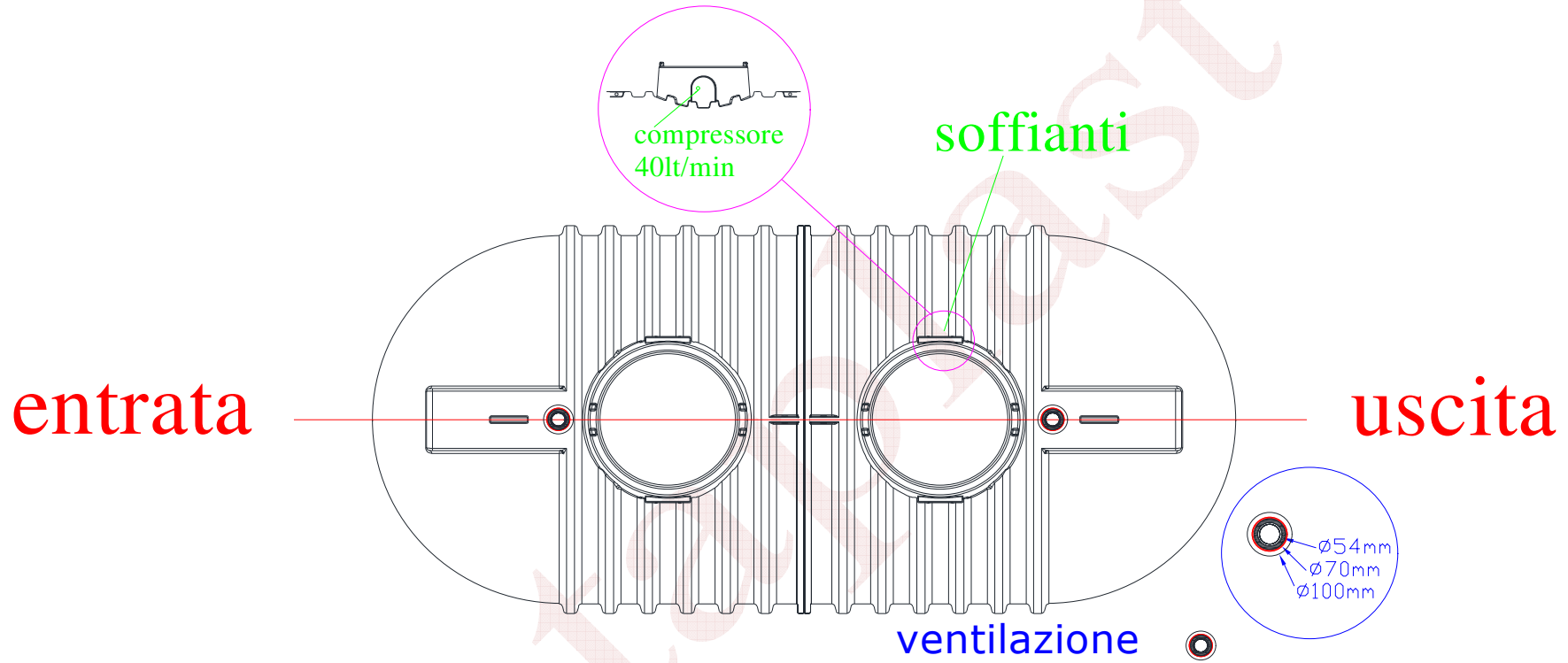


Fig.2 – Posizionamento collegamenti biogas

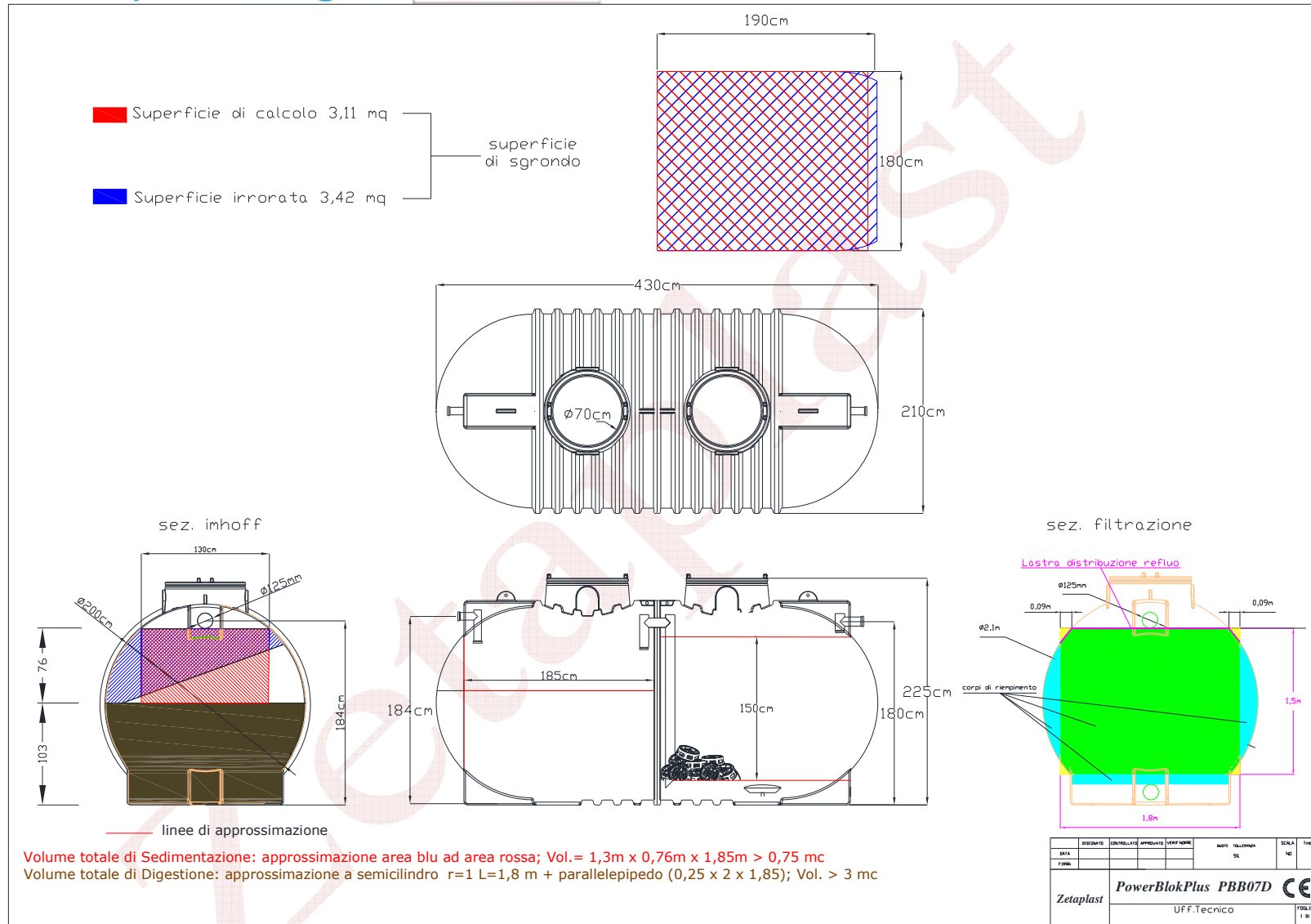


Fig.3 – Schema tecnica