

## Scheda tecnica

### Impianto per il trattamento delle acque reflue domestiche ed assimilabili

#### Filtro Batterico Percolatore Anaerobico EcoStar AEA006

##### 1. Descrizione del processo

Un filtro batterico o percolatore anaerobico EcoStar di Zetaplast è una vasca di geometria appropriata in cui è posto letto poroso altamente permeabile, realizzato con corpi di riempimento in materiale plastico ad alta superficie specifica sul quale la flora batterica o biomassa, responsabile del processo depurativo, rimane adesa. Tradizionalmente si parla di filtro batterico o percolatore anaerobico nel caso in cui il processo di depurazione avvenga senza l'apporto di ossigeno. Nel filtro batterico anaerobico questa biomassa è per l'appunto di tipo anaerobico, quindi non è previsto alcun sistema di aerazione della massa che anzi rimane sommersa in condizioni ideali. Il refluo che ha subito trattamento primario in vasca biologica e degrassatore, viene immesso nella parte bassa del filtro batterico e da lì, fluendo, entra in contatto con il letto fisso anaerobico ad alta superficie, ossia entra in contatto con grandi quantità di flora batterica adesa, con la quale scambia inquinanti e particelle sospese. Sul fondo del filtro si trova una zona di vuoto che consente di captare e raccogliere i solidi sospesi sedimentabili e la pellicola batterica esausta che staccandosi dai corpi di riempimento precipita come fango mineralizzato. Il parametro di progetto principale del filtro percolatore batterico Zetaplast è il tempo di ritenzione idraulica in funzione del carico organico giornaliero, ossia il tempo di contatto tra refluo e flora batterica (proporzionale al volume di corpi di riempimento presenti ; in relazione al volume specifico per abitante equivalente si opera in condizioni di basso-medio carico inquinante, ossia con una maggiore o minore quantità di flora batterica specifica per abitante; maggiore è il volume di corpi di riempimento, più spinto è il processo depurativo il cui rendimento oscilla tra 50-85% di rimozione del BOD5 ossia di inquinante organico biodegradabile circa il 60-70% di inquinanti totali COD, di abbattimento maggiore del 50% di solidi sospesi e tra il 5 ed il 15% di rimozione dell'azoto totale; il refluo di riferimento è il refluo domestico od assimilabile prodotto in ragione di 200lt/gg x a.e. . Zetaplast, per ogni apparecchiatura, rende disponibile un dimensionamento a basso ed a medio carico, in modo da soddisfare tutte le esigenze, domestiche ed assimilabili.

Il sistema depurativo a filtro percolatore è molto versatile e permette di adattarsi a tutte le condizioni operative via corta variabilità, restituendo, in uscita, un'acqua con i parametri specifici stabilmente nei limiti prescritti dal D.Lgs. 152/06 All.5 Tab.1 e Tab.3. In relazione alle caratteristiche del refluo in ingresso ed ai trattamenti primari presenti si ha una consistente variabilità inerente la potenzialità massima trattabile al fine del raggiungimento del livello depurativo per lo scarico dei reflui in corpo idrico superficiale significativo. Riferirsi a quanto indicato alla tabella "Parametri operativi di processo"

## **2. Definizioni**

- abitante equivalente: il carico organico biodegradabile avente una richiesta biochimica di ossigeno a 5 giorni (BOD<sub>5</sub>) pari a 60 grammi, 12 grammi di azoto, 4 grammi di fosforo; il tutto in 200 litri/ a.e. giorno ;
- acque reflue domestiche: acque reflue provenienti da insediamenti di tipo residenziale e da servizi e derivanti prevalentemente dal metabolismo umano e da attività domestiche;
- acque reflue industriali: qualsiasi tipo di acque reflue provenienti da edifici od installazioni in cui si svolgono attività commerciali o di produzione di beni, differenti qualitativamente dalle acque reflue domestiche e da quelle meteoriche di dilavamento, intendendosi per tali anche quelle venute in contatto con sostanze o materiali, anche inquinanti, non connessi con le attività esercitate nello stabilimento;
- scarico: qualsiasi immissione di acque reflue in acque superficiali, sul suolo, nel sottosuolo e in rete fognaria, indipendentemente dalla loro natura inquinante, anche sottoposte a preventivo trattamento di depurazione. Sono esclusi i rilasci di acque previsti all'articolo 114;
- acque di scarico: tutte le acque reflue provenienti da uno scarico;
- trattamento appropriato: il trattamento delle acque reflue urbane mediante un processo ovvero un sistema di smaltimento che, dopo lo scarico, garantisca la conformità dei corpi idrici recettori ai relativi obiettivi di qualità ovvero sia conforme alle disposizioni della parte terza del presente decreto (D.Lgs. 152/06);
- trattamento primario: il trattamento delle acque reflue che comporti la sedimentazione dei solidi sospesi mediante processi fisici e/o chimico-fisici e/o altri, a seguito dei quali prima dello scarico il BOD<sub>5</sub> delle acque in trattamento sia ridotto almeno del 20 per cento ed i solidi sospesi totali almeno del 50 %;
- trattamento secondario: il trattamento delle acque reflue mediante un processo che in genere comporta il trattamento biologico con sedimentazione secondaria, o mediante altro processo in cui

vengano comunque rispettati i requisiti di cui alla tabella 1 dell'Allegato 5 alla parte terza D.Lgs. 152/06;

- Corpo idrico superficiale: un elemento distinto e significativo di acque superficiali, quale un lago, un bacino artificiale, un torrente, fiume o canale, parte di un torrente, fiume o canale, acque di transizione o un tratto di acque costiere.

Zetaplasm

### 3. Dati di progetto

#### Parametri operativi di processo

<i>PARAMETR</i>	<i>VALORE DI PROCESSO</i>	
	200 lt/a.e.	150 lt/a.e.
Volume specifico corpi di riempimento	200 lt/a.e.	150 lt/a.e.
N° abitanti equivalenti	4	6
Dotazione idrica per ab.eq.	200 lt/gg	
Coefficiente d'afflusso	1	1
Portata giornaliera effluente	800 lt/gg	1200 lt/gg
Portata media (Q <sub>24</sub> ) effluente	33 lt/hr	50 lt/hr
Portata di punta (Q <sub>p</sub> ) effluente (C <sub>p</sub> =3)	100 lt/hr	150 lt/hr
Temperatura max refluo in ingresso	12 ÷ 30°C	
pH	6,5 – 7,5	
Colore	Non percettibile su spessore di 10 cm dopo diluizione 1 : 40	
Solidi sospesi totali	80 mg/lt	
Carico organico specifico	≤ 48 gr BOD <sub>5</sub> / ab.eq. x gg.	
Concentrazione della frazione biodegradabile	≤ 240 mg/lt	≤ 240 mg/lt
COD / BOD <sub>5</sub>	1,67 ÷ 2,2	
N totale giornaliero	≤ 0,01 kg/ab.eq x gg	
N ammoniacale	≤ 30 mg/lt	
P totale	≤ 5 mg/lt	
Cloruri (come Cl)	conc. rilevata nelle acque approvvigionate + 40 mg/l	
Tensioattivi totali	≤ 10 mg/lt	
Oli e grassi	≤ 10 mg/lt	
Sostanze antibatteriche	Tracce	

Valori limite di emissione che le acque reflue devono rispettare, a monte di ogni trattamento depurativo, per essere di tipo domestiche o assimilabili a domestiche. Per tutti i parametri ulteriormente contemplati dalla Tabella 3, valgono i valori limite di emissione prescritti dalla medesima Tabella 3 dell'Allegato 5 al D.Lgs. 152/06 per gli scarichi in acque superficiali

#### Parametri impiantistici

<i>PARAMETRI</i>	<i>VALORE</i>	
	200 lt/a.e.	150 lt/a.e.
Volume totale	900 lt	
Volume attivo	850 lt	
Superficie specifica del corpo di riempimento	120 m <sup>2</sup> /m <sup>3</sup> c.a	
Tempo di ritenzione in fase di trattamento	24 hr c.a	19 hr c.a.

#### **4. Garanzia**

**Il Filtro batterico o Percolatore Anaerobico EcoStar è idoneo alla depurazione delle acque reflue domestiche ed assimilabili. In relazione alle caratteristiche del refluo indicate dai parametri di progettazione, da cui si ottiene il numero di abitanti equivalenti massimo, garantisce, se correttamente scelto, utilizzato e mantenuto efficiente, di raggiungere il valore dei parametri chimici per il recapito finale dei reflui in acque superficiali (D.Lgs. 152/06 s.m.i. All.5 Tab.1 e Tab.3 ), relativamente alla rimozione del carico organico BOD5 , COD e dei Solidi Sospesi.**

Dipendendo tutti i parametri depurativi dalle caratteristiche chimico-fisiche del refluo in ingresso, dai trattamenti particolari realizzabili con apparecchiature dedicate di cui necessitano alcune sostanze (ad esempio ammoniaca, composti dell'azoto e del fosforo, saponi, olii, disinfettanti, antibatterici, sbiancanti, acidi, varichina, etc.), qualora presenti oltre i limiti di progetto e dalle condizioni idrauliche d'afflusso all'impianto, si impone un'attenta valutazione della soluzione d'impianto complessiva da adottare. Poiché sul territorio nazionale si riscontra una grande varietà di soluzioni ammesse dagli enti locali competenti per il rilascio dell'Autorizzazione allo Scarico (Comune di residenza, Provincia di residenza etc.), si subordina l'applicabilità della soluzione scelta al parere preventivo in merito, oppure al rilascio dell'autorizzazione che automaticamente verifichi l'accettabilità della soluzione impiantistica tale e quale da parte dell'ente competente stesso.

Per quanto concerne la presenza o comparsa di odore sottolineiamo che è normale essendo l'apparecchiatura di tipo anaerobico per cui si dovrà operare con opere accessorie in modo che i cattivi odori "non siano causa di inconvenienti e molestie di qualsiasi genere"; occorre dunque, in fase di installazione, porre in essere tutti gli accorgimenti del caso che oltre a non permettere fuoriuscita di odori non permettano l'ingresso di acque in corrispondenza dei tappi di chiusura; inoltre oltre all'avvenuto collegamento delle uscite biogas, occorre verificare che il tratto della condotta sia proporzionato alle perdite di carico e permetta lo smaltimento dei biogas. Occorre porre molta attenzione che la tubazione di ventilazione dell'edificio sia efficace e mantenuta efficiente sventando la possibilità di gorgogliamento e/o pressurizzazione delle condotte con comparsa di odori nei locali interni.

Precisiamo, infine, che il rendimento depurativo è in relazione alla messa a punto, a regime, di tutto il processo depurativo, di tutto l'impianto di trattamento dei reflui, del relativo stato d'uso nonché della posa in opera, della manutenzione effettuata in continuo esercizio con caratteristiche del liquame affluente conformi a quelle riportate nei parametri di processo ed impiantistici descritti.

**Zetaplast** mediante il proprio Ufficio Tecnico fornisce indicazioni e supporto per quanto riguarda l'individuazione del processo depurativo e delle relative soluzioni impiantistiche in base ai dati forniti; non si sostituisce come ruolo e funzione né al tecnico competente, né al progettista, né all'autorità competente per quanto concerne la scelta delle soluzioni di processo e d'impianto, declina dunque ogni responsabilità inerente il titolo V D.Lgs. 152/06 .

**Zetaplast** emette garanzia di funzionalità della propria apparecchiatura per un periodo di due anni; per quanto riguarda i componenti non di propria produzione rimanda alla garanzia specifica del componente.

## **5. Modalità d'impiego**

I sistemi *Filtro Percolatore Anaerobico EcoStar Zetaplast* sono indicati per il trattamento dei reflui domestici ed assimilabili con caratteristiche del refluo conformi a quanto indicato alla sezione "Dati di progetto"

Essendo un trattamento secondario deve esser posto a valle di un adeguato trattamento primario (imhoff, settiche bi o tricamerale, degrassatore). Dopo il percolatore sono apponibili sistemi di trattamento terziario ed affinamento. Il pozzetto di campionamento "chiude" il processo depurativo nel senso che oltre questo non può più esser svolto alcun trattamento depurativo e solo dopo questo si potranno immettere acque piovane nella medesima condotta delle acque reflue;

Occorre porre molta attenzione alla conformazione del corpo recettore, le acque superficiali, che deve esser caratterizzato dall'aver una portata idraulica mediamente sufficiente alla portata di refluo immessovi ed un periodo di secchezza massimo inferiore a 120 giorni l'anno. Qualora venga concessa l'autorizzazione allo scarico in corpo idrico superficiale significativo occorrerà verificare ed operare in modo che l'acqua non ristagni e scorra lungo il corpo recettore anche nel periodo di secco. Il refluo in uscita dai processi depurativi, pur in ordine con i regimi tabellari di legge, conserva sempre e comunque una carica organica residua e quindi può conservare un odore caratteristico dei gas che si sviluppano in fase depurativa; il residuo è ben assorbibile dall'ambiente purché non si accumuli in un punto (deve ruscellare ed esser assorbito) e gli odori si disperderanno senza esser causa di molestia. Occorre tener sempre presente che per propria caratteristica i processi anaerobici producono un refluo depurato ma maleodorante. E' possibile post porre sistemi di affinamento quale filtrazioni e disinfezione previa autorizzazione da parte dell'aut. competente. Le peculiarità della soluzione impiantistica, la grande elasticità di processo e la particolare resistenza del fango adesivo consentono l'adattabilità del sistema a piccoli stress della flora batterica, sia per ciò che riguarda

shock idraulico e di composizione, che per quanto riguarda brevi periodi di alimentazione carente o assente. In quest'ultimo caso è meglio apporre anche un sistema di ricircolo.

In caso le condizioni specifiche lo richiedano o lo prevedano è indicata l'installazione, anche successivamente, di una decantazione secondaria e/o di un trattamento terziario di affinamento (filtrazione, disinfezione ecc).

## **6. Installazione**

L'installazione del prodotto deve essere effettuata tenendo in considerazione le eventuali indicazioni del Regolamento Edilizio locale e preferibilmente sottovento all'edificio. Posizionare in piano la fossa in modo che l'acqua defluisca naturalmente senza ritorno o allagamento della tubazione a monte; la tubazione in ingresso al trattamento primario deve prevedere un collo d'oca ispezionabile ; la condotta di adduzione e deflusso devono essere efficacemente ed efficientemente ventilate, di dimensioni appropriate e correttamente installate ; collegare l'uscita biogas della vasca ossia il foro superiore di ventilazione, con tubazione dimensionata in relazione alla lunghezza della stessa ed al numero di collegamenti di immissione che dovrà smaltire. La tubazione di sfiato deve esser posizionato in modo che sia ad estremo libero con adeguato camino, priva di colli d'oca e posizionata in modo che gli odori in uscita si disperdano e non siano causa di fastidio o molestia. Isolare la sede di installazione in modo che non si abbia né ingresso di acque di ruscellamento o di pioggia né fuoriuscita di odori; dovrà comunque esser possibile accedere alle ispezioni. Seguire le Modalità d'Interro operando in sicurezza avvalendosi di personale competente

### ***6.1. Installazione prodotto***

Installare la/e fossa/e come indicato dallo schema d'installazione allegato (Fig.1) seguendo Le modalità di interro scaricabili anche alla pagina

<https://www.zeta-plast.com/download/modalita-di-interro>

Tutte le tubazioni, al susseguirsi delle varie apparecchiature, devono essere allo stesso livello o discendenti; seguire le indicazioni "entrata" "uscita" presenti sulle apparecchiature e/o la numerazione se presente. In caso esista il dubbio di erroneo posizionamento delle etichette (uscita più alta dell'entrata), contattare l'ufficio tecnico Zetaplast



## **6.2. Collegamento uscite biogas**

Utilizzare tubazioni a tenuta di diametro adeguato al numero di sfiati da convogliare (ad es. per collegare insieme n°2 sfiati utilizzare almeno tubazione diam. 60 mm, ecc.). l'uscita biogas è disponibile nei diametri  $\leq 54 - 70 - 100\text{mm}$

Posizionare l'uscita biogas in modo tale che lo sfiato sia libero, non sia "causa di inconvenienti e molestie di qualsiasi genere", controllando che nel tragitto non si vengano a formare colli d'oca o punti di accumulo di acqua o condensa che impedirebbero il flusso di gas. In caso le particolari condizioni di installazione lo rendessero necessario dovrà essere aumentato il diametro stesso dei raccordi di ventilazione.

## **6.3. Tappi di chiusura (neri) diametri 255mm ; 455mm; 620mm**

- il sistema tappo con ghiera dei nostri prodotti permette la protezione contro la penetrazione di corpi solidi e contro le infiltrazioni di pioggia, gocce e spruzzi da qualsiasi direzione. Nel caso necessitasse è possibile apporre guarnizioni od utilizzare silicone poliuretano o acrilico in modo da aumentare la capacità di tenuta del sistema di chiusura. In tutti i casi saranno le opere accessorie che dovranno garantire l'isolamento delle bocche da infiltrazione d'acqua sia dall'alto che dal basso che lateralmente. Come da normativa la sede delle bocche non dovrà mai trovarsi allagata
- una volta installato il prodotto (collegato, posizionato, riempito d'acqua) e verificato il corretto posizionamento, procedere al fissaggio dei tappi forniti con viti autofilettanti a testa piatta per legno

## **7. Start-up d'impianto**

Il processo anaerobico è molto più lento rispetto a quello aerobico ad entrare a regime, in letteratura si parla di alcuni mesi in stagione di temperatura delle acque superiore ai 15-18°C. E' possibile, generalmente non è indispensabile, utilizzare anche bioattivi per accelerare la formazione di flora batterica: inserirli non prima di 7 giorni di afflusso di refluo. Generalmente i fanghi batterici si formeranno spontaneamente nel tempo interessando gradualmente tutta la massa dei corpi di riempimento.

Quando i fanghi batterici (flora batterica) si saranno formati in quantità sufficiente il processo depurativo sarà a regime e l'impianto svolgerà efficacemente la propria azione depuratrice. Nei sistemi a fanghi attivi adesi non è direttamente misurabile la quantità di flora batterica presente e tanto meno la sua caratterizzazione, sicuramente i corpi di riempimento non devono apparire puliti; da un punto di vista pratico la flora batterica apparirà come uno strato sottile, una sorta di muschio di color



beige-marrone aderente alla superficie dei corpi di riempimento (quelli in superficie spesso sono calcificati e ricoperti di una patina bianca)

Nel periodo transitorio ossia nel periodo di formazione della flora batterica l'impianto mostrerà acque torbide, formazione anche copiosa di schiume ed alterazione dei parametri chimici che scompariranno a regime. Attenzione che non giungano sostanze antibatteriche o disinfettanti perché potrebbero inibire o perlomeno rallentare la formazione batterica

Una volta a regime è consigliato un controllo periodico del livello di riempimento della imhoff o della fossa settica e se presente del degrassatore; eventualmente col supporto del proprio tecnico potranno esser stabiliti altri controlli periodici.

Nel caso condizioni operative lo richiedessero sarà possibile integrare il comparto di ossidazione con corpi di riempimento a più alta superficie specifica o anche integrare il processo depurativo con altri steps. Farlo sempre e comunque sotto l'egida di un tecnico competente

## **8. Uso e manutenzione**

Durante il normale funzionamento, il processo depurativo si svolgerà autonomamente restituendo un refluo depurato con livelli di BOD5, COD, SST allineati alle norme vigenti come da garanzia prodotta. La manutenzione ordinaria consiste nello spurgo dei solidi dal comparto primario e di olii, grassi, schiume, etc. dal separatore previsto per le acque chiare, come da indicazioni normative, da una a quattro volte l'anno con cadenza massimo annuale. Per quanto riguarda il percolatore la manutenzione consiste nel lavaggio con cadenza massimo annuale dello strato superficiale superiore del filtro percolatore con acqua in pressione ad esempio da parte della ditta di autospurgo. Sempre mediante autospurgo autorizzato, dal fondo vasca, aspirare circa il 10% del volume (il livello liquido si abbasserà di circa 10-15cm). Quando fosse necessario lavare l'intera massa di corpi di riempimento consigliamo di apporli entro una rete plastica, lavarli con idropulitrice smaltendo le acque ed i solidi prodotti oppure convogliandoli entro il trattamento primario che successivamente verrà pulito. Oppure lavarli entro la vasca stessa aspirando preventivamente il refluo presente e quindi lavandoli con idropulitrice o acqua in pressione rimescolandoli di tanto in tanto ed aspirando dal fondo vasca quanto prodotto. Dopo le manutenzioni le apparecchiature devono esser riempite di acqua pulita

La formazione di croste consistenti, di schiuma, oltre all'aspetto biancastro del refluo presente nel filtro percolatore anaerobico è probabile sintomo di afflusso eccessivo di tensioattivi e disinfettanti, il che comporta anche insufficiente sviluppo della flora batterica, indichiamo riferirsi ai dosaggi di utilizzo di queste sostanze secondo le indicazioni riportate sulle rispettive etichette.

Nei casi di alimentazione all'impianto difforme da quelle di progetto e per problemi di svolgimento del processo depurativo, rivolgersi al proprio tecnico di fiducia oppure all'Ufficio Tecnico ([ufficiotecnico@zetaplast.net](mailto:ufficiotecnico@zetaplast.net)).

Per quanto riguarda il percolatore la manutenzione consiste nel lavaggio con cadenza massimo annuale dello strato superficiale superiore del filtro percolatore con acqua in pressione ad esempio da parte della ditta di autospurgo. Sempre mediante autospurgo autorizzato, far aspirare dal fondo vasca, circa il 10% del volume (il livello liquido si abbasserà di circa 10-15cm). Quando fosse necessario lavare l'intera massa di corpi di riempimento consigliamo di apporli entro una rete plastica, lavarli con idropulitrice aspirando le acque ed i solidi prodotti oppure convogliandoli entro il trattamento primario che successivamente verrà pulito. Oppure lavarli entro la vasca stessa aspirando preventivamente il refluo presente e quindi lavandoli con idropulitrice o acqua in pressione rimescolandoli di tanto in tanto ed aspirando dal fondo vasca quanto prodotto.

Nei casi di alimentazione all'impianto difforme da quelle di progetto e per problemi di settaggio del processo depurativo, rivolgersi al proprio tecnico di fiducia oppure all'Ufficio Tecnico ([ufficiotecnico@zetaplast.net](mailto:ufficiotecnico@zetaplast.net)).

L'azienda mette a disposizione dell'utente un servizio opzionale di "Service – Assistenza" finalizzato alla manutenzione dell'impianto di depurazione..

## **9. Note**

In caso si verificano inconvenienti o malfunzionamenti verificare in via preliminare la presenza di eventuali intasamenti.

Qualora non si riscontrino apparenti avarie all'impianto sarà necessario compiere il controllo dei reflui. Per far questo prelevare dal pozzetto in entrata e dal pozzetto di campionamento d'uscita un litro di acque reflue significativo, rivolgersi ad un centro di analisi e richiedere per ognuno dei campioni la valutazione dei seguenti parametri: pH, Solidi Sospesi Totali, BOD<sub>5</sub>, COD, Azoto ammoniacale, Tensioattivi totali.

Se l'inconveniente riscontrato consiste nell'assenza di flora batterica pulire l'impianto e ripetere le operazioni di start-up; evidentemente non si forma flora batterica oppure si forma ma non riesce ad aderire ai corpi di riempimento, sintomo questo di condizioni ostili (avvelenamento); verificare che non giungano disinfettanti, antibatterici e che il tenore di tensioattivi sia caratteristico di un refluo domestico.

Qualora si riscontrino nei reflui in uscita dei fiocchi batterici in sospensione si consiglia di verificare con personale qualificato la possibile causa (tensioattivi, disinfettanti, antibatterici...) per porre rimedio (crescita dispersa, foaming ecc.), sarà pur sempre possibile postporre un sistema di filtrazione e ricircolo (consultare anche l'ufficio tecnico Zetaplast)

Operare sempre in sicurezza avvalendosi di personale competente dovendo operare su un impianto di depurazione biologico a fanghi attivi con parti statiche parti elettriche, idrauliche ecc.

Non immettere sostanze tossiche, disinfettanti ed aggressive per la flora batterica, per l'uomo e per l'ambiente Non immettere acque meteoriche;

Non scaricare nelle tubazioni di afflusso alle fosse biologiche oli usati , carta industriale, pannocarta, assorbenti, salvaslip, salviette struccanti, tintura per i capelli, bastoncini cotonati e tutti i materiali, plastici adesivi e non, differenti da materiale fecale, carta igienica biodegradabile ed acque grigie possibilmente pretrattate da degrassatore;

Immettere solo reflui domestici ed assimilabili

Effettuare la pulizia del fondo del percolatore asportando una piccola percentuale di liquido circa il 10% lasciando un residuo del fondo pari al 10%, effettuare la pulizia completa solo in caso di avvelenamento da sostanze tossiche per la flora batterica. In caso di acque bianco-lattiginoso aspirare tutta l'acqua presente, sciacquare almeno lo strato superficiale superiore dei corpi di riempimento e reimmettere acqua pulita

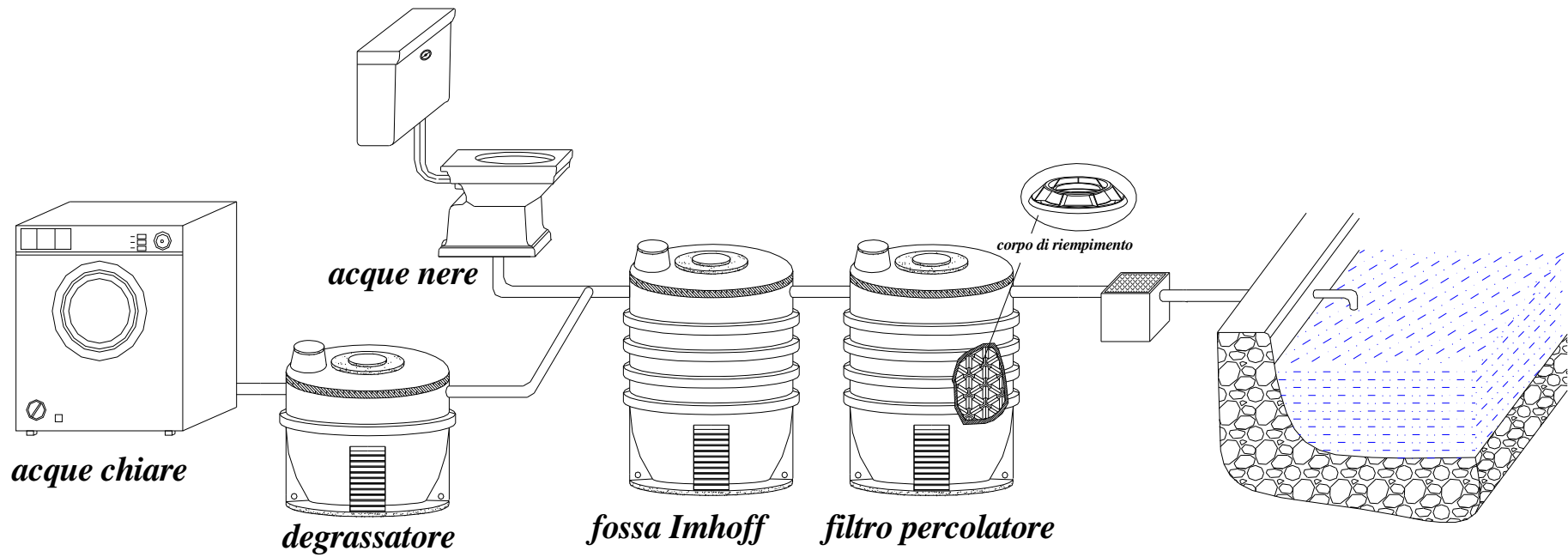
Non calpestare i coperchi di chiusura,

Collegare le uscite di ventilazione

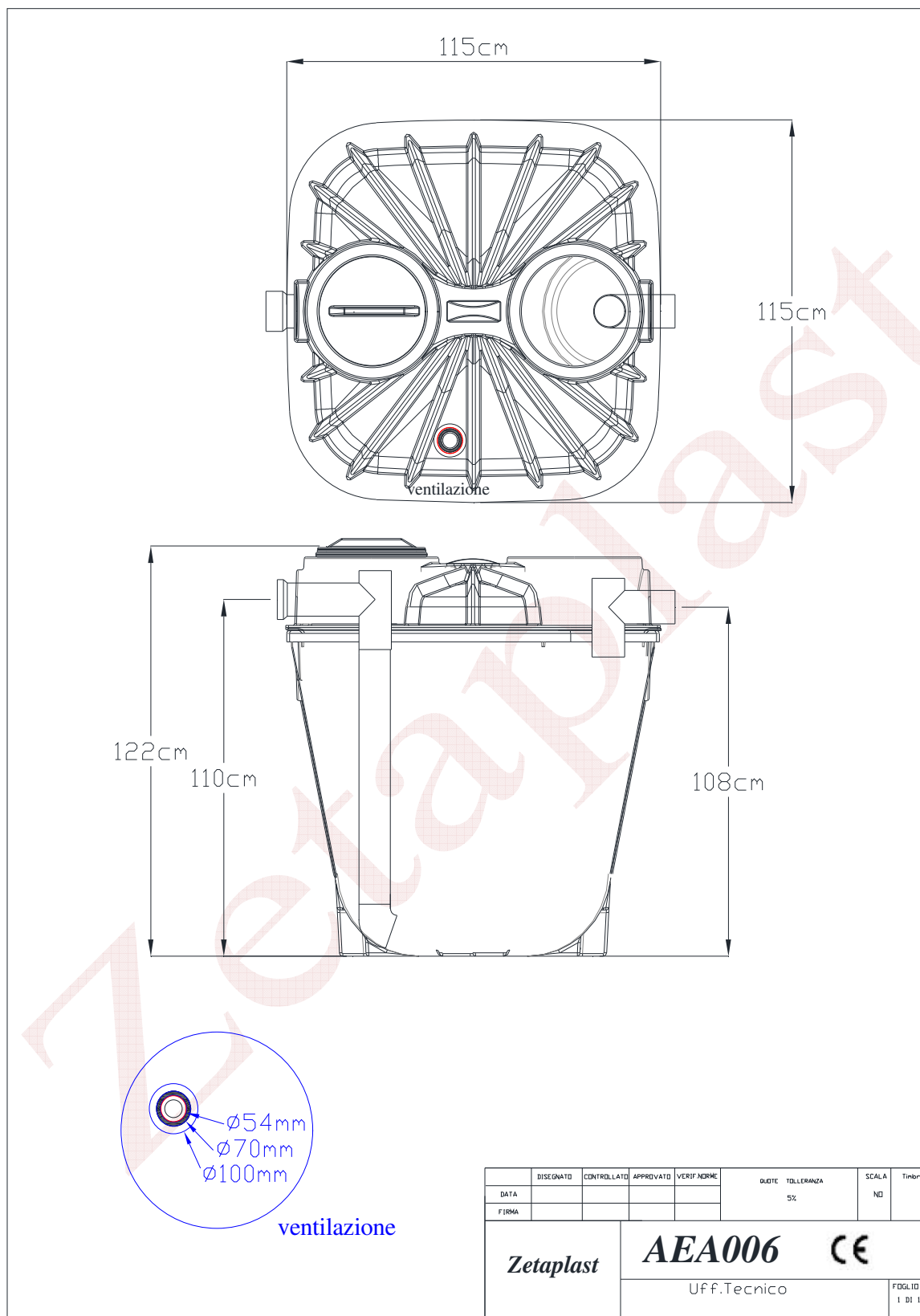
Sifonare a monte dei trattamenti primari

Verificare presso l'Aut.Competente la soluzione impiantistica che si va ad adottare anche in relazione a regolamenti ed indicazioni locali specifiche.

**10. Schemi**



**Fig.1 – Esempio tipico d’installazione**



**Fig.7 – Schema tecnico**