

Scheda Tecnica

Impianto per il trattamento delle acque reflue domestiche ed assimilabili EcoBlok ABA040 ZETAPLAST

1. Descrizione del processo

L'impianto percolatore anaerobico EcoBlok è un impianto monoblocco al cui interno si distinguono due sezioni depurative: un trattamento primario dimensionato per la separazione dei solidi grossolani e dei liquidi flottanti non emulsionati e da una sezione di geometria appropriata di trattamento secondario anaerobico in cui è posto letto poroso altamente permeabile, realizzato con corpi di riempimento in materiale plastico ad alta superficie specifica sul quale la flora batterica o biomassa, responsabile del processo depurativo, rimane adesa.

Tradizionalmente si parla di filtro batterico o percolatore anaerobico nel caso in cui il processo di depurazione avvenga senza l'apporto di ossigeno. Nel filtro batterico anaerobico questa biomassa è per l'appunto di tipo anaerobico quindi non è previsto alcun sistema di aerazione della massa che anzi rimane sommersa in condizioni ideali. Il refluo che ha subito trattamento primario in vasca biologica e degrassatore, viene immesso nella parte bassa del filtro batterico e da lì, fluendo, entra in contatto con il letto fisso anaerobico ad alta superficie ossia entra in contatto con grandi quantità di flora batterica adesa con la quale scambia inquinanti e particelle sospese. Sul fondo del filtro si trova una zona di vuoto che consente di captare e raccogliere i solidi sospesi sedimentabili e la pellicola batterica che staccandosi dai corpi di riempimento precipita come fango. Il parametro di progetto principale del filtro percolatore batterico Zetaplast è il tempo di ritenzione idraulica in funzione del carico organico giornaliero, ossia il tempo di contatto tra refluo e flora batterica (proporzionale al volume di corpi di riempimento presenti); in relazione al volume specifico per abitante equivalente si opera in condizioni di basso-medio carico inquinante ossia con una maggiore o minore quantità di flora batterica specifica per abitante, maggiore è il volume di corpi di riempimento più spinto è il processo depurativo il cui rendimento oscilla tra 50-85% di rimozione del BOD5 ossia di inquinante organico biodegradabile circa il 60-70% di inquinanti totali COD, di abbattimento maggiore del 50% di solidi sospesi e tra il 5 ed il 15% di rimozione dell'azoto totale; il refluo di riferimento è il refluo domestico od assimilabile in ragione di 200lt/ggx a.e. . Zetaplast per ogni apparecchiatura rende disponibile un dimensionamento a basso (200lt di corpi di r./a.e.) ed a medio carico (150lt di corpi di r./a.e.) in modo da soddisfare tutte le esigenze, domestiche ed assimilabili.

2. Definizioni

- abitante equivalente: il carico organico biodegradabile avente una richiesta biochimica di ossigeno a 5 giorni (BOD₅) pari a 60 grammi, 12 grammi di azoto, 1 grammi di fosforo; il tutto in 200 litri/ a.e. giorno ;
- acque reflue domestiche: acque reflue provenienti da insediamenti di tipo residenziale e da servizi e derivanti prevalentemente dal metabolismo umano e da attività domestiche;
- acque reflue industriali: qualsiasi tipo di acque reflue provenienti da edifici od installazioni in cui si svolgono attività commerciali o di produzione di beni, differenti qualitativamente dalle acque reflue domestiche e da quelle meteoriche di dilavamento, intendendosi per tali anche quelle venute in contatto con sostanze o materiali, anche inquinanti, non connessi con le attività esercitate nello stabilimento;
- scarico: qualsiasi immissione di acque reflue in acque superficiali, sul suolo, nel sottosuolo e in rete fognaria, indipendentemente dalla loro natura inquinante, anche sottoposte a preventivo trattamento di depurazione. Sono esclusi i rilasci di acque previsti all'articolo 114;
 - acque di scarico: tutte le acque reflue provenienti da uno scarico;
- trattamento appropriato: il trattamento delle acque reflue urbane mediante un processo ovvero un sistema di smaltimento che, dopo lo scarico, garantisca la conformità dei corpi idrici recettori ai relativi obiettivi di qualità ovvero sia conforme alle disposizioni della parte terza del presente decreto (D.Lgs. 152/06);
- trattamento primario: il trattamento delle acque reflue che comporti la sedimentazione dei solidi sospesi mediante processi fisici e/o chimico-fisici e/o altri, a seguito dei quali prima dello scarico il BOD₅ delle acque in trattamento sia ridotto almeno del 20 per cento ed i solidi sospesi totali almeno del 50 per cento;
- trattamento secondario: il trattamento delle acque reflue mediante un processo che in genere comporta il trattamento biologico con sedimentazione secondaria, o mediante altro processo in cui vengano comunque rispettati i requisiti di cui alla tabella 1 dell'Allegato 5 alla parte terza D.Lgs. 152/06;
- Corpo idrico superficiale: un elemento distinto e significativo di acque superficiali, quale un lago, un bacino artificiale, un torrente, fiume o canale, parte di un torrente, fiume o canale, acque di transizione o un tratto di acque costiere.

3. Dati di progetto

I dati di progetto si riferiscono indicativamente alle seguenti condizioni operative:

Parametri operativi di processo

PARAMETRO	VALORE DI PROCESSO	
	200 lt/a.e.	150 lt/a.e.
Volume specifico corpi di riempimento	200 lt/a.e.	150 lt/a.e.
N°abitanti equivalenti	35	40
Dotazione idrica per ab.eq.	200 lt/gg	
Coefficiente d'afflusso	1	1
Portata giornaliera effluente	7000 lt/gg	8000 lt/gg
Portata media (Q ₂₄) effluente	292 lt/hr	333 lt/hr
Portata di punta (Q _p) effluente (C _p =3)	875 lt/hr	1000 lt/hr
Temperatura max reflu in ingresso	12 ÷ 30°C	
pH	6,5 – 7,5	
Colore	Non percettibile su uno spessore di 10 cm dopo diluizione 1 : 40	
Solidi sospesi totali	350 mg/lt	
Carico organico specifico	≤ 60 gr BOD ₅ / ab.eq. x gg.	
Concentrazione della frazione biodegradabile	≤ 300 mg/lt	≤ 300 mg/lt
COD / BOD ₅	1,67 ÷ 2,2	
N totale giornaliero	≤ 0,012 kg/ab.eq x gg	
N ammoniacale	≤ 30 mg/lt	
P totale	≤ 5 mg/lt	
Cloruri (come Cl)	conc. rilevata nelle acque approvvigionate + 40 mg/l	
Tensioattivi totali	≤ 10 mg/lt	≤ 10 mg/lt
Oli e grassi	tracce	
Sostanze antibatteriche	tracce	

Valori limite di emissione che le acque reflue devono rispettare, a monte di ogni trattamento depurativo, per essere di tipo domestiche o assimilabili a domestiche. Per tutti i parametri ulteriormente contemplati dalla Tabella 3, valgono i valori limite di emissione prescritti dalla medesima Tabella 3 dell'Allegato 5 al D.Lgs. 152/06 per gli scarichi in acque superficiali

Parametri impiantistici

PARAMETRO	VALORE	
	200 lt/a.e.	150 lt/a.e.
Volume totale	15000 lt	
Volume del trattamento primario	5000 lt	
Volume attivo	10000 lt	
Superficie specifica del corpo di riempimento	120 m ² /m ³ c.a	
Tempo di ritenzione in fase di trattamento	24 hr c.a	18 hr c.a

4. Garanzia

L'Impianto Percolatore Anaerobico EcoBlok Zetaplast è idoneo alla depurazione delle acque reflue domestiche ed assimilabili. In relazione alle caratteristiche del refluo indicate dai parametri di progettazione, da cui si ottiene il n° di abitanti equivalenti massimo, garantisce, se correttamente utilizzato e mantenuto efficiente, di raggiungere il livello depurativo per il recapito finale dei reflui in corpo idrico superficiale significativo (D.Lgs. 152/06).

Dipendendo l'efficienza depurativa dalle caratteristiche chimico fisiche del refluo in ingresso, dai trattamenti particolari di cui necessitano le sostanze (come ad esempio saponi, olii, disinfettanti, salamoie etc.), qualora presenti oltre i limiti di progetto e dalle condizioni idrauliche d'afflusso all'impianto, si impone una attenta valutazione della soluzione d'impianto complessiva da adottare. Poiché sul territorio nazionale si riscontra una grande varietà di soluzioni ammesse dagli enti locali competenti per il rilascio dell'Autorizzazione allo Scarico (Comune di residenza, Provincia di residenza etc.), si subordina la validità della garanzia al parere preventivo in merito, oppure al rilascio dell'autorizzazione che automaticamente verifichi l'accettabilità della soluzione impiantistica da parte dell'ente competente stesso.

Per quanto concerne la presenza o comparsa di odore sottolineiamo che "non deve essere causa di inconvenienti e molestie di qualsiasi genere"; occorre dunque in fase di installazione porre in essere tutti gli accorgimenti del caso mediante opere accessorie che oltre a non permettere fuoriuscita di odori non permettano l'ingresso di acque in corrispondenza dei tappi di chiusura; inoltre oltre al collegamento delle uscite biogas occorre verificare che il tratto della condotta sia proporzionato alle perdite di carico e permetta lo smaltimento dei biogas. Occorre porre molta attenzione che la tubazione di ventilazione dell'edificio sia efficace e mantenuta efficiente sventando la possibilità di gorgogliamento e/o pressurizzazione delle condotte con comparsa di odori nei locali interni.

Il percolatore è dimensionato sulla base di prove sperimentali inerente le norme di buona tecnica.

Precisiamo, infine, che il rendimento depurativo è in relazione alla messa a punto a regime di tutto il processo depurativo di tutto l'impianto di trattamento dei reflui, del relativo stato d'uso nonché della posa in opera, della manutenzione effettuata in continuo esercizio con caratteristiche del liquame affluente conformi a quelle riportate nei parametri di processo ed impiantistici descritti.

Zetaplast mediante il proprio Ufficio Tecnico fornisce indicazioni e supporto per quanto riguarda progettazione del processo depurativo e relative soluzioni impiantistiche in base ai dati fornitici; non sostituisce come ruolo e funzione né il tecnico competente, né il progettista, né l'autorità competente per quanto concerne soluzioni di processo e d'impianto, declina dunque ogni responsabilità inerente il titolo V D.Lgs. 152/06 .

Zetaplast emette garanzia di funzionalità della propria apparecchiatura per un periodo di due anni; per quanto riguarda i componenti non di propria produzione rimanda alla garanzia specifica del prodotto.

5. Modalità d'impiego

Gli impianti *EcoBlok Zetaplast* sono indicati per il trattamento dei reflui domestici ed assimilabili con caratteristiche del refluo conformi a quanto indicato alla sezione “Dati di progetto” Occorre porre molta attenzione alla conformazione del corpo recettore che deve essere un corpo idrico superficiale significativo (D.Lgs. 152/06); qualora venga concessa l’autorizzazione allo scarico in corpo recettore non significativo occorrerà verificare ed operare in modo che l’acqua non ristagni e scorra lungo lo stesso. Il refluo in uscita se anaerobico può conservare un odore caratteristico dei gas che si sviluppano in fase metabolica, può necessitare comunque di disinfezione controllata al fine di abbattere l’eventuale carica batterica e prevenire formazione di cattivo odore. Le peculiarità della soluzione impiantistica, la grande elasticità di processo e la particolare resistenza del fango adeso consentono l’adattabilità del sistema a piccoli stress della flora batterica, sia per ciò che riguarda lo shock idraulico e di composizione, che per quanto riguarda periodi di alimentazione carente.

6. Installazione

L’installazione del prodotto deve essere effettuata tenendo in considerazione le eventuali indicazioni del Regolamento Edilizio locale e preferibilmente sottovento all’edificio. Indichiamo di prevedere opere ed accorgimenti finalizzati all’isolamento, protezione e chiusura in sicurezza delle vie d’accesso (tappi e coperchi). Verificare il buon funzionamento, da un punto di vista idraulico, delle tubazioni di adduzione dei reflui e della capacità delle vie di ventilazione in modo che non si abbia comparsa di gorgogliamento all’interno delle strutture. Verificare che si abbia ruscellamento a seguito di immissione in corpo recettore.

6.1. Installazione prodotto

- Installare la fossa come indicato dallo schema d’installazione allegato (Fig.1) seguendo le modalità di interro <https://www.zeta-plast.com/download/modalita-di-interro>
- Tutte le tubazioni, al susseguirsi delle varie apparecchiature, devono essere allo stesso livello o discendenti; seguire le indicazioni “entrata” “uscita” presenti sulle apparecchiature. In caso esista il dubbio di erroneo posizionamento delle etichette (uscita più alta dell’entrata), contattare l’ufficio tecnico

6.2. Collegamento uscite biogas (ventilazione) (Fig.2)

- Utilizzare tubazioni a tenuta di diametro adeguato al numero di sfiati da convogliare (ad es. per collegare insieme n°2 sfiati utilizzare almeno tubazione diam. 100 mm, ecc.).
- Posizionare l'uscita biogas (ventilazione) in modo tale che non sia "causa di inconvenienti e molestie di qualsiasi genere", controllando che nel tragitto non si vengano a formare colli d'oca o punti di accumulo di acqua che impedirebbero il flusso di gas. In caso le particolari condizioni di installazione lo rendessero necessario dovrà essere aumentato il diametro stesso dei raccordi di ventilazione.

6.3. Tappi di chiusura (neri) diametri 255mm ; 455mm; 620mm

- il sistema tappo con ghiera dei nostri prodotti permette la protezione contro la penetrazione di corpi solidi e contro le infiltrazioni di pioggia, gocce e spruzzi in qualsiasi direzione. Nel caso necessitasse è possibile apporre guarnizioni od utilizzare silicone poliuretano o acrilico in modo da aumentare la capacità di tenuta del sistema di chiusura. In tutti i casi saranno le opere accessorie che dovranno comunque garantire l'isolamento delle bocche da infiltrazione d'acqua sia dall'alto che dal basso che lateralmente.
- una volta installato il prodotto (posizionato, riempito d'acqua e collegato) e verificato il corretto posizionamento procedere al fissaggio dei tappi forniti

Per ulteriori informazioni o chiarimenti contattare l'Ufficio Tecnico

Zetaplast : ufficiotecnico@zetaplast.net

7. **Start-up d'impianto**

Una volta posizionato pieno d'acqua e con i collegamenti realizzati, dopo circa 15 gg di afflusso di materiale organico, si consiglia di immettere i batteri specifici nel comparto primario (1lt di batteri nel primo tappo).

Quando i fanghi batterici (flora batterica) si saranno formati in quantità sufficiente, l'impianto sarà in grado di compiere efficacemente la propria azione depuratrice e sarà funzionante a regime.

Nel periodo di transizione l'impianto potrà mostrare acque torbide, formazione di schiume ed alterazione dei parametri chimici che scompariranno a regime.

Una volta a regime si consiglia di controllare, eventualmente col supporto di un tecnico, il processo depurativo ed il corretto montaggio dell'impianto in ogni sua parte, stabilendo le visite di controllo o quant'altro necessario relativamente al recapito finale (acque superficiali, recupero e riutilizzo del refluo a scopo irriguo o lavaggio di superfici etc.).

8. Uso e manutenzione

Durante il normale funzionamento il processo depurativo si svolgerà autonomamente restituendo un refluo depurato con livelli di BOD₅, COD, SST allineati alle norme vigenti.

La manutenzione consiste: nello spurgo dei solidi dal comparto primario e di olii, grassi, schiume, etc. dal separatore previsto per le acque chiare con cadenza massimo annuale; la cadenza di svuotamento dipende dalle caratteristiche del refluo in ingresso in relazione al volume di separazione ed accumulo; Per quanto riguarda il percolatore la manutenzione consiste nel lavaggio con cadenza massimo annuale dello strato superficiale superiore del filtro percolatore con acqua in pressione ad esempio da parte della ditta di autospurgo. Sempre mediante autospurgo autorizzato, dal fondo vasca, aspirare circa il 10% del volume (il livello liquido si abbasserà di circa 10-15cm). Quando fosse necessario lavare l'intera massa di corpi di riempimento consigliamo estrarli, di apporli entro una rete plastica, lavarli con idropulitrice smaltendo le acque ed i solidi prodotti oppure convogliandoli entro il trattamento primario che successivamente verrà pulito. Oppure lavarli entro la vasca stessa aspirando preventivamente il refluo presente e quindi lavandoli con idropulitrice o acqua in pressione rimescolandoli di tanto in tanto ed aspirando dal fondo vasca quanto prodotto. Dopo le manutenzioni le apparecchiature devono esser riempite di acqua pulita

La formazione di croste consistenti, di schiuma, oltre all'aspetto biancastro del refluo presente nel filtro percolatore anaerobico è possibile sintomo di afflusso eccessivo di tensioattivi e disinfettanti, il che comporta anche insufficiente sviluppo della flora batterica, indichiamo riferirsi ai dosaggi di utilizzo di queste sostanze secondo le indicazioni riportate sulle rispettive etichette.

Nei casi di alimentazione all'impianto difforme da quelle di progetto e per problemi di svolgimento del processo depurativo, rivolgersi al proprio tecnico di fiducia oppure all'Ufficio Tecnico (ufficiotecnico@zetaplast.net).

Per quanto riguarda il percolatore la manutenzione consiste nel lavaggio con cadenza massimo annuale dello strato superficiale superiore del filtro percolatore con acqua in pressione ad esempio da parte della ditta di autospurgo. Sempre mediante autospurgo autorizzato, far aspirare dal fondo vasca, circa il 10% del volume (il livello liquido si abbasserà di circa 10-15cm). Quando fosse necessario lavare l'intera massa di corpi di riempimento consigliamo di apporli entro una rete plastica, lavarli con idropulitrice aspirando le acque ed i solidi prodotti oppure convogliandoli entro il trattamento primario che successivamente verrà pulito. Oppure lavarli entro la vasca stessa aspirando preventivamente il refluo presente e quindi lavandoli con idropulitrice o acqua in pressione rimescolandoli di tanto in tanto ed aspirando dal fondo vasca quanto prodotto.

Nei casi di alimentazione all'impianto difforme da quelle di progetto e per problemi di settaggio del processo depurativo, rivolgersi al proprio tecnico di fiducia oppure all'Ufficio Tecnico (ufficiotecnico@zetaplast.net).

L'azienda mette a disposizione dell'utente un servizio opzionale di "Service – Assistenza" finalizzato alla manutenzione dell'impianto di depurazione..

9. Note

In caso si verificano inconvenienti o malfunzionamenti verificare in via preliminare la presenza di eventuali intasamenti. Il dimensionamento del primario è il minimo necessario tecnicamente per mantenere quanto più ridotto l'impianto. Indichiamo preliminarmente di verificare che la soluzione risulti accettabile per l'autorità competente che rilascia l'autorizzazione allo scarico, eventualmente adeguarla a norme e regolamenti cogenti; contattare l'ufficio tecnico Zetaplast.

Qualora non si riscontrino apparenti avarie all'impianto sarà necessario compiere il controllo dei reflui. Per far questo prelevare dal pozzetto in entrata e dal pozzetto di campionamento d'uscita un litro di acque reflue significativo, rivolgersi ad un centro di analisi e richiedere per ognuno dei campioni la valutazione dei seguenti parametri: pH, Solidi Sospesi Totali, BOD₅, COD, Azoto totale, Azoto ammoniacale, Grassi e olii totali, Tensioattivi totali; contattare quindi il centro autorizzato più vicino.

Se l'inconveniente riscontrato consiste nell'assenza di flora batterica pulire l'impianto e ripetere le operazioni di start-up; evidentemente non si forma flora batterica oppure si forma ma non riesce ad aderire ai corpi di riempimento, sintomo questo di condizioni ostili (avvelenamento); verificare che non giungano massivamente disinfettanti, antibatterici e che il tenore di tensioattivi sia caratteristico di un refluo domestico.

Qualora si riscontrino nei reflui in uscita dei fiocchi batterici in sospensione si consiglia di verificare con personale qualificato la possibile causa (tensioattivi, disinfettanti, antibatterici...) per porre rimedio (crescita dispersa, foaming ecc.), sarà pur sempre possibile aggiungere un sistema di filtrazione e ricircolo (consultare l'ufficio tecnico).

Se l'inconveniente riscontrato consiste nella presenza di cattivi odori nei dintorni dell'installazione verificare innanzitutto la tenuta delle opere di copertura che ricordiamo non dover permettere afflusso di acqua in corrispondenza delle bocche su cui sono montati i coperchi. Verificare quindi che i tappi di chiusura delle apparecchiature siano ben posizionati, che siano collegate le uscite biogas e che il tubo che contiene i cavi elettrici sia isolato.

E' possibile implementare la tenuta utilizzando silicone e/o guarnizioni Oring morbide a celle chiuse (F=5÷12mm) reperibili anche presso i ns. Punti vendita.

Se l'odore compare all'interno delle abitazioni il problema non riguarda l'impianto di depurazione bensì il circuito idraulico di adduzione (mancanza di sifonatura e/o pressurizzazione delle condotte in corrispondenza di afflusso di refluo). I biogas e l'aria devono circolare liberamente attraverso le uscite biogas ed essere smaltiti attraverso le condotte di ventilazione.

In caso le condizioni operative fossero cambiate nel tempo o difformi da quelle progettuali sarà possibile, ed è comunque consigliato, implementare la potenzialità d'impianto così da adeguarsi alla situazione particolare.

Operare sempre in sicurezza avvalendosi di personale competente dovendo operare su un impianto di depurazione biologico a fanghi attivi con parti statiche parti elettriche, idrauliche ecc.

Non immettere sostanze tossiche, disinfettanti ed aggressive per la flora batterica, per l'uomo e per l'ambiente Non immettere acque meteoriche;

Non scaricare nelle tubazioni di afflusso alle fosse biologiche oli usati , carta industriale, pannocarta, assorbenti, salvaslip, salviette struccanti, tintura per i capelli, bastoncini cotonati e tutti i materiali, plastici adesivi e non, differenti da materiale fecale, carta igienica biodegradabile ed acque grigie possibilmente pretrattate da degrassatore;

Immettere solo reflui domestici ed assimilabili

Effettuare la pulizia del fondo del percolatore asportando una piccola percentuale di liquido circa il 10% lasciando un residuo del fondo pari al 10%, effettuare la pulizia completa solo in caso di avvelenamento da sostanze tossiche per la flora batterica. In caso di acque bianco-lattiginose aspirare tutta l'acqua presente, sciacquare almeno lo strato superficiale superiore dei corpi di riempimento e reimmettere acqua pulita

Non calpestare i coperchi di chiusura,

Collegare le uscite di ventilazione

Sifonare a monte dei trattamenti primari

Verificare presso l'Aut.Competente la soluzione impiantistica che si va ad adottare anche in relazione a regolamenti ed indicazioni locali specifiche.

10. Schemi

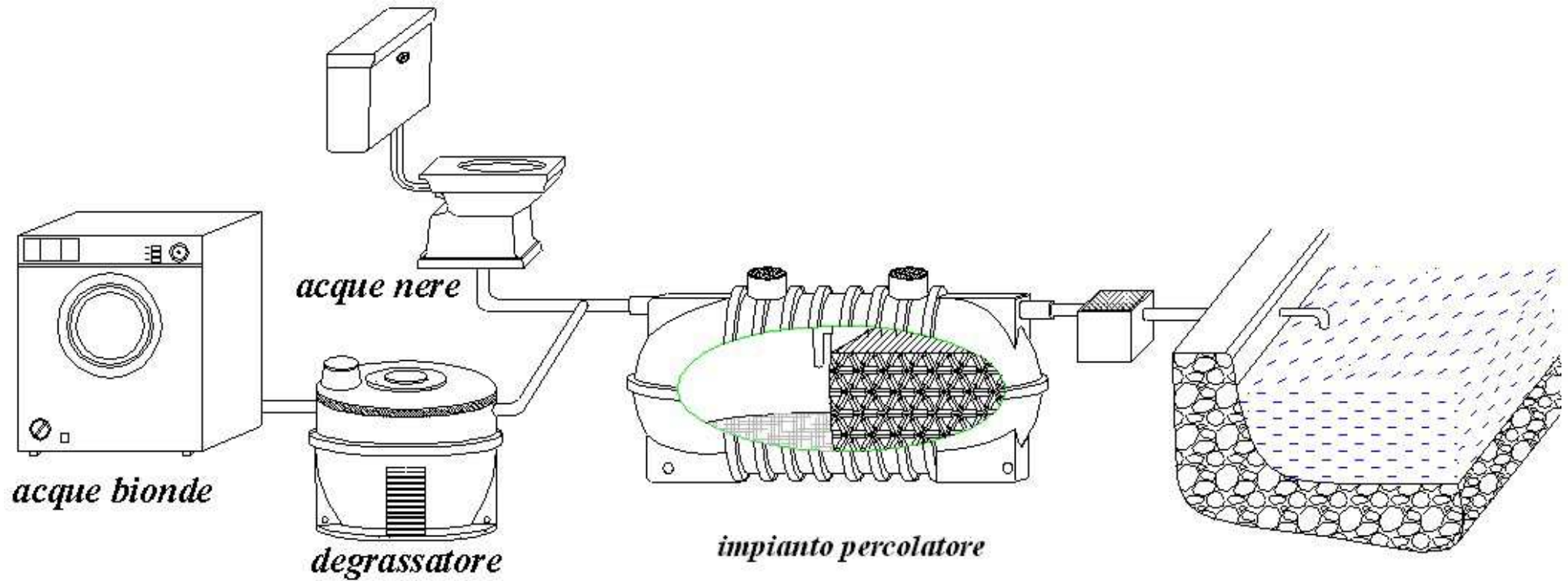


Fig.1 – Esempio tipico d’installazione

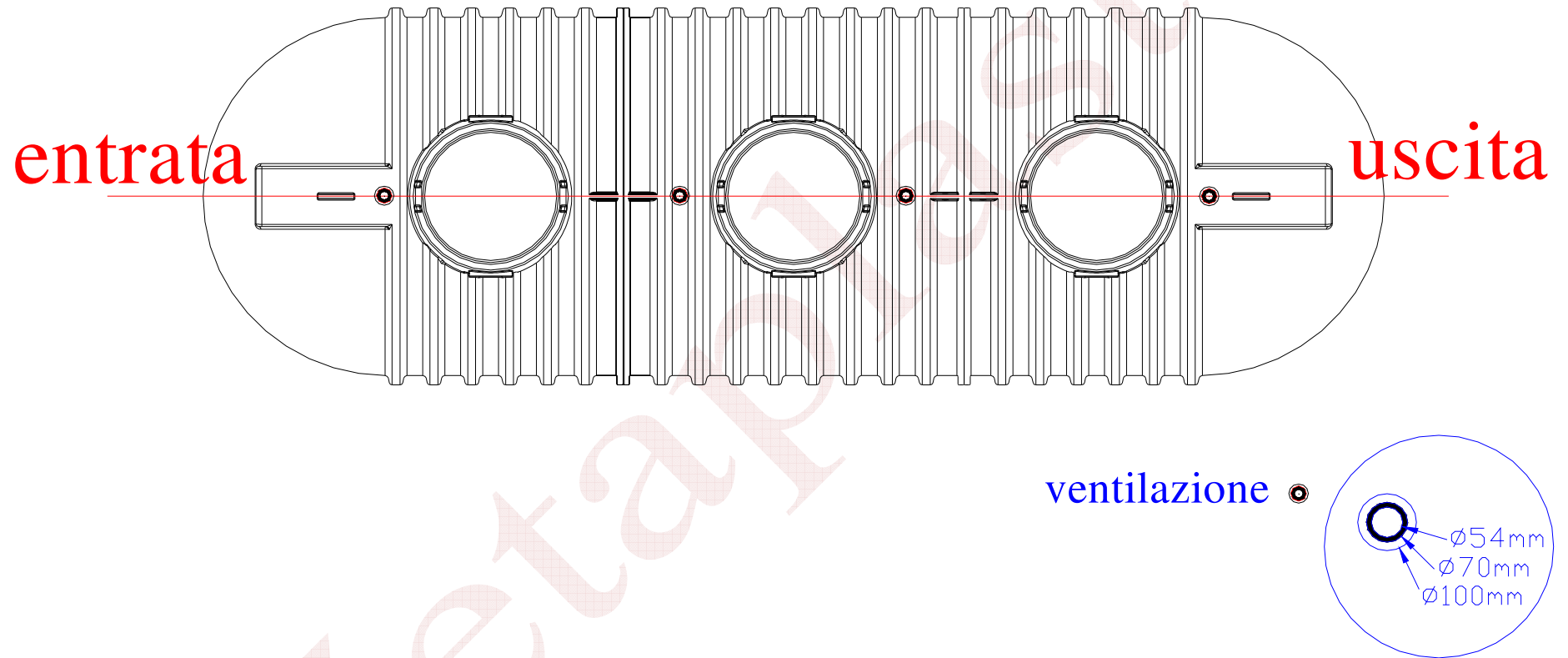


Fig.2 – Posizionamento collegamenti biogas

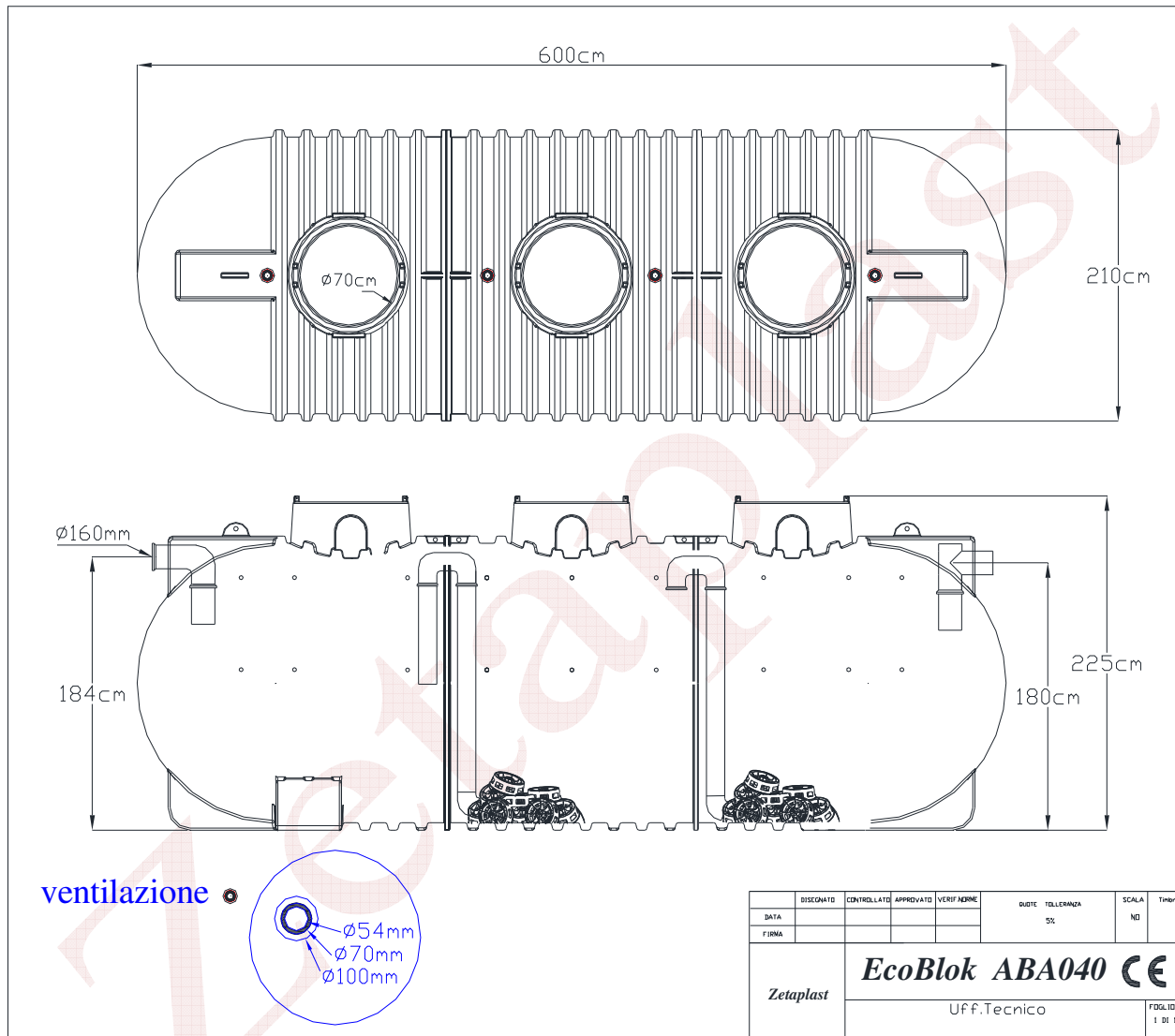


Fig.3 – Schema tecnico