

Scheda tecnica

Impianto per il trattamento delle acque reflue domestiche ed assimilabili

Percolatore Aerobico AcquaPerformance QBA005 ZETAPLAST

1. Descrizione del processo

Questo particolare trattamento dei liquami è costituito da un trattamento primario e un trattamento secondario separatamente presenti in un monoblocco rotostampato flangiato, le cui dimensioni e caratteristiche tecniche (spessori delle pareti, del fondo, del coperchio, larghezza, lunghezza, profondità e massa filtrante) sono sufficienti a contenere il volume e a sostenere la pressione esercitata dal terreno circostante, nonché a consentire le necessarie opere di pulizia periodica e manutenzione.

L'impianto percolatore aerobico AcquaPerformance di Zetaplast è un impianto monoblocco al cui interno si distinguono due sezioni depurative; un trattamento primario di tipo biologico (separazione dei corpi decantanti e flottanti), una sezione di trattamento secondario aerobico a fanghi adesi ed una decantazione secondaria di calma.

Il refluo in arrivo, pretrattato tramite degrassatore per le acque grigie entra nella prima sezione dell'impianto AcquaPerformance dove viene privato della sua componente solido-liquida decantante e flottante; da qui il liquido fluisce entro la sezione successiva di trattamento secondario. A completamento del trattamento primario può essere apposta ulteriori una o più vasche di separazione tipo settica biologica realizzando così un sistema bi o tricamerale allungando così l'intervallo di svuotamento dai solidi del trattamento primario.

La sezione di trattamento secondario è di tipo aerobico a fanghi adesi, è comunemente detta percolatore aerobico e consiste in una vasca di geometria appropriata in cui è posto un letto poroso altamente permeabile, realizzato con corpi di riempimento in materiale plastico ad alta superficie specifica 120 mq/mc grado di vuoto > 90% sul quale la flora batterica o biomassa, responsabile del processo depurativo, si stratifica rimanendovi adesa. Tradizionalmente si parla di percolatore aerobico nel caso in cui il processo di depurazione avvenga con apporto di ossigeno dall'aria circostante e percolazione del liquido sui corpi di riempimento con ricircolo continuo ad opera di pompe idrauliche con grande dispendio energetico; in tempi moderni si è sviluppato una tecnologia a letto sommerso in cui l'apporto di ossigeno avviene nella massa liquida. Nel filtro percolatore AcquaPerformance di Zetaplast l'apporto di ossigeno avviene, come nei depuratori a fanghi attivi sospesi, per insufflazione forzata di aria tramite una pompa soffiante; attraverso uno o più diffusori di aria a bolle fini posti a fondo vasca si realizza l'ossigenazione del refluo che quindi diviene mezzo idoneo allo sviluppo di una

biomassa che per l'appunto è di tipo aerobico. Il refluo che ha subito trattamento primario nella prima sezione e nel degrassatore posto a servizio delle acque grigie, viene convogliato nella parte bassa del filtro percolatore al di sotto dei corpi di riempimento, ossigenato dall'aria insufflata e da lì, fluendo, posto in contatto con il letto fisso aerobico composto da corpi di riempimento ad alta superficie, ossia il refluo ossigenato entra in contatto con una grande quantità di flora batterica adesa ai corpi di riempimento, con la quale scambia inquinanti e particelle sospese. Questa biomassa depurativa stratificandosi a film sul corpo di riempimento si differenzierà, in relazione alle condizioni di ossigenazione presenti: aerobica in superficie, aerobica facoltativa negli strati intermedi e perfino anaerobica (in particolari condizioni operative) negli strati superficiali più interni del biofilm. Sul fondo del filtro è presente una zona di vuoto, non interessata dalle bolle d'aria insufflata, che consente di captare e raccogliere a fondo vasca sia i solidi sospesi che decantano sia quelli che adesi alla flora batterica, per poi essere mineralizzati, distaccandosi dai corpi di riempimento e precipitando come fango mineralizzato insieme alla flora batterica esausta. Come parametro indicativo di progetto assumeremo il Carico Volumetrico giornaliero in funzione del carico organico giornaliero entrante (abitanti equivalenti) e della grande quantità di flora batterica adesa depuratrice presente per unità di volume (coeff. Di Carico sul Fango il cui rendimento si attesterà dal 80% fino al 93% per la rimozione del BOD5 ossia rimozione di inquinante organico biodegradabile, circa il 75% di rimozione di inquinanti totali COD, oltre il 50% di abbattimento di solidi sospesi in ingresso impianto e fino al 70% di rimozione dell'azoto totale;

il refluo di riferimento è il refluo domestico od assimilabile prodotto in ragione di 200lt/ggx a.e. .

Zetaplast per ogni apparecchiatura rende disponibile un dimensionamento che diremo a basso in modo da soddisfare tutte le esigenze, dal normale refluo domestico "casalingo" al refluo domestico assimilabile proveniente da attività produttive, ristorazione ecc. maggiormente impegnativo.

Il sistema depurativo a filtro percolatore è molto versatile e permette di adattarsi a tutte le condizioni operative via corta variabilità, restituendo, in uscita, un'acqua con i parametri specifici stabilmente nei limiti prescritti dal D.Lgs. 152/06 All.5 Tab.1 e Tab.4 per lo scarico sul suolo.

Verificare con l'ausilio del proprio tecnico competente presso l'aut. Competente l'adottabilità del sistema tale e quale.

2. Definizioni

- abitante equivalente: il carico organico biodegradabile avente una richiesta biochimica di ossigeno a 5 giorni (BOD₅) pari a 60 grammi, 12 grammi di azoto, 4 grammi di fosforo; il tutto in 200 litri/ a.e. giorno ;
- acque reflue domestiche: acque reflue provenienti da insediamenti di tipo residenziale e da servizi e derivanti prevalentemente dal metabolismo umano e da attività domestiche;
- acque reflue industriali: qualsiasi tipo di acque reflue provenienti da edifici od installazioni in cui si svolgono attività commerciali o di produzione di beni, differenti qualitativamente dalle acque reflue domestiche e da quelle meteoriche di dilavamento, intendendosi per tali anche quelle venute in contatto con sostanze o materiali, anche inquinanti, non connessi con le attività esercitate nello stabilimento;
- scarico: qualsiasi immissione di acque reflue in acque superficiali, sul suolo, nel sottosuolo e in rete fognaria, indipendentemente dalla loro natura inquinante, anche sottoposte a preventivo trattamento di depurazione. Sono esclusi i rilasci di acque previsti all'articolo 114;
- acque di scarico: tutte le acque reflue provenienti da uno scarico;
- trattamento appropriato: il trattamento delle acque reflue urbane mediante un processo ovvero un sistema di smaltimento che, dopo lo scarico, garantisca la conformità dei corpi idrici recettori ai relativi obiettivi di qualità ovvero sia conforme alle disposizioni della parte terza del presente decreto (D.Lgs. 152/06);
- trattamento primario: il trattamento delle acque reflue che comporti la sedimentazione dei solidi sospesi mediante processi fisici e/o chimico-fisici e/o altri, a seguito dei quali prima dello scarico il BOD₅ delle acque in trattamento sia ridotto almeno del 20 per cento ed i solidi sospesi totali almeno del 50 per cento;
- trattamento secondario: il trattamento delle acque reflue mediante un processo che in genere comporta il trattamento biologico con sedimentazione secondaria, o mediante altro processo in cui vengano comunque rispettati i requisiti di cui alla tabella 1 dell'Allegato 5 alla parte terza D.Lgs. 152/06;
- Corpo idrico superficiale: un elemento distinto e significativo di acque superficiali, quale un lago, un bacino artificiale, un torrente, fiume o canale, parte di un torrente, fiume o canale, acque di transizione o un tratto di acque costiere.

3. Dati di progetto

I dati di progetto si riferiscono indicativamente alle seguenti condizioni operative:

Parametri operativi di processo

<i>PARAMETRO</i>	<i>VALORE DI PROCESSO</i>
Volume specifico corpi di riempimento	200 lt/a.e.
N° abitanti equivalenti	5
Dotazione idrica per ab.eq.	200 lt/gg
Coefficiente d'afflusso	1
Portata giornaliera effluente	1000 lt/gg
Portata media (Q ₂₄) effluente	42 lt/hr
Portata di punta (Q _p) effluente (C _p =3)	125 lt/hr
Temperatura max refluo in ingresso	12 ÷ 30°C
pH	6,5 – 7,5
Colore	Non percettibile su uno spessore di 10 cm dopo diluizione 1 : 40
Solidi sospesi totali	350 mg/lt
Carico organico specifico	≤ 60 gr BOD ₅ / ab.eq. x gg.
Concentrazione della frazione biodegradabile	≤ 300 mg/lt
COD / BOD ₅	1,67 ÷ 2,2
N totale giornaliero	≤ 0,012 kg/ab.eq x gg
N ammoniacale	≤ 30 mg/lt
P totale	≤ 5 mg/lt
Cloruri (come Cl)	conc. rilevata nelle acque approvvigionate + 40 mg/l
Tensioattivi totali	≤ 10 mg/lt
Oli e grassi	tracce
Sostanze antibatteriche	tracce

Valori limite di emissione che le acque reflue devono rispettare, a monte di ogni trattamento depurativo, per essere di tipo domestiche o assimilabili a domestiche. Per tutti i parametri ulteriormente contemplati dalla Tabella 4, valgono i valori limite di emissione prescritti dalla medesima Tabella 4 dell'Allegato 5 al D.Lgs. 152/06 per gli scarichi in acque superficiali

Parametri impiantistici

<i>PARAMETRO</i>	<i>VALORE</i>
Volume	3600 lt
Volume trattamento primario	1800 lt
Volume attivo	1600 lt
Superficie specifica del corpo di riempimento	120 m ² /m ³ c.a
Tempo di ritenzione in fase di trattamento	86 hr c.a.
Portata aria fornita al processo	2,4 m ³ /hr
Ossigeno alimentato al processo	0,48 m ³ /hr

Parametri delle apparecchiature

<i>PARAMETRO</i>	<i>VALORE</i>
Potenza nominale impegnata per le soffianti	0,032 kW/230 V
Tipo diffusore	Membrana microforata a bolle fini
Diametro/Superficie	0,22 m/0,038 m ²

4. Garanzia

Il Filtro Percolatore Aerobico Acqua Performance Zetaplast è idoneo alla depurazione delle acque reflue domestiche ed assimilabili. In relazione alle caratteristiche del refluo indicate dai parametri di progettazione, da cui si ottiene il n° di abitanti equivalenti massimo, garantisce, se correttamente utilizzato e mantenuto efficiente, di raggiungere il valore dei parametri chimici per il recapito finale dei reflui sul suolo (D.Lgs. 152/06 s.m.i. All.5 Tab.1 e Tab.4), relativamente alla rimozione del carico organico BOD5, COD e dei Solidi Sospesi.

Dipendendo l'efficienza depurativa dalle caratteristiche chimico fisiche del refluo in ingresso, dai trattamenti particolari di cui necessitano le sostanze (come ad esempio saponi, olii, disinfettanti, salamoie etc.), qualora presenti oltre i limiti di progetto e dalle condizioni idrauliche d'afflusso all'impianto, si impone una attenta valutazione della soluzione d'impianto complessiva da adottare. Poiché sul territorio nazionale si riscontra una grande varietà di soluzioni ammesse dagli enti locali competenti per il rilascio dell'Autorizzazione allo Scarico (Comune di residenza, Provincia di residenza etc.), si subordina la validità della garanzia al parere preventivo in merito, oppure al rilascio dell'autorizzazione che automaticamente verifichi l'accettabilità della soluzione impiantistica da parte dell'ente competente stesso.

Per quanto concerne la presenza o comparsa di odore sottolineiamo che "non deve essere causa di inconvenienti e molestie di qualsiasi genere"; occorre dunque in fase di installazione porre in essere tutti gli accorgimenti del caso mediante opere accessorie che oltre a non permettere fuoriuscita di odori non permettano l'ingresso di acque in corrispondenza dei tappi di chiusura; inoltre oltre al collegamento delle uscite biogas occorre verificare che il tratto della condotta sia proporzionato alle perdite di carico e permetta lo smaltimento dei biogas. Occorre porre molta attenzione che la tubazione di ventilazione dell'edificio sia efficace e mantenuta efficiente sventando la possibilità di gorgogliamento e/o pressurizzazione delle condotte con comparsa di odori nei locali interni.

Il percolatore è dimensionato sulla base di prove sperimentali inerente le norme di buona tecnica.

Precisiamo, infine, che il rendimento depurativo è in relazione alla messa a punto a regime di tutto il processo depurativo di tutto l'impianto di trattamento dei reflui, del relativo stato d'uso nonché della posa in opera, della manutenzione effettuata in continuo esercizio con caratteristiche del liquame affluente conformi a quelle riportate nei parametri di processo ed impiantistici descritti.

Zetaplast mediante il proprio Ufficio Tecnico fornisce indicazioni e supporto per quanto riguarda progettazione del processo depurativo e relative soluzioni impiantistiche in base ai dati fornitici; non sostituisce come ruolo e funzione né il tecnico competente, né il progettista, né l'autorità competente per quanto concerne soluzioni di processo e d'impianto, declina dunque ogni responsabilità inerente il titolo V D.Lgs. 152/06.

Zetaplast emette garanzia di funzionalità della propria apparecchiatura per un periodo di due anni; per quanto riguarda i componenti non di propria produzione rimanda alla garanzia specifica del prodotto.

5. Modalità d'impiego

I sistemi Filtro Percolatore Aerobico AcquaPerformance Zetaplast sono indicati per il trattamento completo dei reflui domestici ed assimilabili con caratteristiche del refluo conformi a quanto indicato alla sezione “Dati di progetto”. In caso di discrepanza tra il refluo reale e di progetto si potrà integrare l'impianto con apparecchiature ulteriori. Essendo un sistema compatto, composto da un trattamento primario di volumetria ridotta per il trattenimento dei solidi decantabili e dei liquidi flottanti e da trattamento secondario di volumetria specifica molto alta è adatto a trattare reflui di origine domestica ed assimilabile in cui non si abbia un forte afflusso di solidi e picchi idraulici contenuti. In caso di forte componente decantabile, nel refluo in ingresso, si potrà apporre una fossa settica adeguata, oppure una sezione di equalizzazione in caso si abbiano picchi idraulici superiori a 3 volte la portata media, come spesso accade ai reflui assimilabili a domestici. Dopo il percolatore sono apponibili ulteriori sistemi di trattamento terziario ed affinamento quali filtrazione, decantazione secondaria, disinfezione ecc. Il pozzetto di campionamento “chiude” il processo depurativo nel senso che oltre questo non può più esser svolto alcun trattamento depurativo e solo dopo questo si potranno immettere acque piovane nella medesima condotta delle acque reflue;

Occorre porre molta attenzione alla conformazione del corpo recettore, il suolo, che è comunque da considerarsi come un corpo idrico superficiale NON significativo, ossia una porzione di suolo confinata entro cui scaricare, quale un vero e proprio corpo recettore idrico, e non produrre allagamento incontrollato (D.Lgs. 152/06 s.m.i.); spesso viene considerato scarico sul suolo anche lo scarico del refluo in un corpo recettore che abbia una portata idraulica troppo bassa o che abbia un periodo di secchezza superiore a 120 giorni l'anno. Qualora venga concessa l'autorizzazione allo scarico in corpo recettore non significativo occorrerà verificare ed operare in modo che l'acqua non ristagni e scorra lungo il corpo recettore. Il refluo in uscita dai processi depurativi, pur in ordine con i regimi tabellari di emissione, di legge, conserva sempre e comunque una carica organica residua e quindi può conservare un odore caratteristico dei gas che si sviluppano in fase metabolica; il residuo è ben assorbibile dall'ambiente purché non si accumuli puntualmente (deve ruscellare ed esser assorbito) e gli odori si disperderanno senza esser causa di molestia. E' possibile post porre sistemi di affinamento adatti al recupero del refluo o altro trattamento specifico. Le peculiarità della soluzione impiantistica, la grande elasticità di processo e la particolare resistenza del fango adeso consentono l'adattabilità del sistema a piccoli stress della flora batterica, sia per ciò che riguarda shock idraulico e di composizione, che per quanto riguarda brevi periodi di alimentazione carente o assente. In quest'ultimo caso è meglio apporre anche un sistema di ricircolo.

6. Installazione

L'installazione del prodotto deve essere effettuata tenendo in considerazione le eventuali indicazioni del Regolamento Edilizio locale e preferibilmente in posizione sottovento all'edificio.

Posizionare in piano la fossa in modo che l'acqua defluisca naturalmente senza ritorno o allagamento della tubazione a monte; la tubazione in ingresso al trattamento primario deve prevedere un collo d'oca ispezionabile; la condotta di adduzione e deflusso devono essere efficacemente ed efficientemente ventilate, di dimensioni appropriate e correttamente installate; collegare le uscite biogas della vasca, ossia i fori superiori di ventilazione, con tubazione dimensionata in relazione alla portata da smaltire, alla lunghezza della tubazione ed al numero di collegamenti di immissione che dovrà smaltire. La tubazione di sfiato deve essere posizionata in modo che sia ad estremo libero, con adeguato camino, priva di colli d'oca e posizionata in modo che gli odori in uscita si disperdano nell'ambiente e non siano causa di fastidio o molestia. Isolare la sede di installazione in modo che non si abbia ingresso di acque di ruscellamento o pioggia e quindi neanche fuoriuscita di odori; dovrà comunque essere possibile accedere facilmente alle ispezioni.

Una volta interrato il percolatore aerobico AcquaPerformance, seguendo le Modalità d'Interro, sempre avvalendosi di personale esperto e competente ed operando in sicurezza, effettuare i collegamenti elettrici ed idraulici verificando che il compressore soffiante a corredo sia posto in posizione protetta e ben ventilata entro 5 metri di distanza. Oltre questa distanza si dovrà prevedere tubazioni di diametro adeguato alle perdite di carico oppure utilizzare anche una sola soffiante di portata e pressione adeguata.

6.1. Installazione prodotto

- Installare la/e fossa/e come indicato dallo schema d'installazione allegato (Fig.1) seguendo le modalità di interro scaricabili alla pagina

<https://www.zeta-plast.com/download/modalita-di-interro>

Tutte le tubazioni, al susseguirsi delle varie apparecchiature, devono essere allo stesso livello o discendenti; seguire le indicazioni "entrata" "uscita" presenti sulle apparecchiature e/o la numerazione se presente. In caso esista il dubbio di erroneo posizionamento delle etichette (uscita più alta dell'entrata), contattare l'ufficio tecnico Zetaplast

6.2. Collegamento uscite biogas (ventilazione) (Fig. 3)

- Utilizzare tubazioni a tenuta di diametro adeguato al numero di sfiati da convogliare (ad es. per collegare insieme n°2 sfiati utilizzare almeno tubazione diam. 60 mm, ecc.). l'uscita biogas è disponibile nei diametri $\leq 54 - 70 - 100\text{mm}$

Posizionare l'uscita biogas in modo tale che lo sfiato sia libero, non sia "causa di inconvenienti e molestie di qualsiasi genere", controllando che nel tragitto non si vengano a formare colli d'oca o punti di accumulo di acqua o condensa che impedirebbero il flusso di gas. In caso le

particolari condizioni di installazione lo rendessero necessario dovrà essere aumentato il diametro stesso dei raccordi di ventilazione.

6.3. Tappi di chiusura (neri) diametri 255mm ; 455mm; 620mm

- il sistema tappo con ghiera dei nostri prodotti permette la protezione contro la penetrazione di corpi solidi e contro le infiltrazioni di pioggia, gocce e spruzzi da qualsiasi direzione. Nel caso necessitasse è possibile apporre guarnizioni od utilizzare silicone poliuretano o acrilico in modo da aumentare la capacità di tenuta del sistema di chiusura. In tutti i casi saranno le opere accessorie che dovranno garantire l'isolamento delle bocche da infiltrazione d'acqua sia dall'alto che dal basso che lateralmente. Come da normativa la sede delle bocche non dovrà mai trovarsi allagata
- una volta installato il prodotto (collegato, posizionato, riempito d'acqua) e verificato il corretto posizionamento, procedere al fissaggio dei tappi forniti con viti autofilettanti a testa piatta per legno

6.4. Collegamento e posizionamento compressori soffianti

- il posizionamento dei compressori soffianti deve avvenire entro i 5 mt di distanza in posizione protetta e ventilata; oltre tale distanza occorrerà verificare che la portata d'aria sia sufficiente altrimenti si può apporre una tubazione e raccorderia di diametro maggiore o procedere all'installazione di un compressore di potenza superiore (consultare il proprio tecnico o l'ufficio tecnico Zetaplast).
- il collegamento deve essere effettuato utilizzando fascette di acciaio inox e tubo telato in gomma da ¾" (19mm) o superiore con adeguati raccordi, proteggendolo da schiacciamento e strozzature. Il collegamento al depuratore avverrà in corrispondenza del raccordo identificato dalla targhetta o scritta "soffiante" (Fig.2).
- per ciò che riguarda la manutenzione e garanzia dei compressori soffianti riferirsi alla scheda tecnica relativa. I compressori soffianti sono impermeabili, non stagni, sono dotati di protezione termica che entrerà in funzione ogni qualvolta necessario; il riarmo avverrà automaticamente.

6.5. Contenitore per pompe soffianti e quadri elettrici

Quale contenitore per pompe soffianti e quadri elettrici è possibile utilizzare sistemi di confinamento (armadietti metallici, plastici o realizzati in opera) purché garantiscano le condizioni di protezione, ventilazione ed areazione delle apparecchiature. Per ulteriori informazioni o chiarimenti contattare l'Ufficio Tecnico Zetaplast ufficiotecnico@zetaplast.net

Per ulteriori informazioni o chiarimenti contattare l'Ufficio Tecnico Zetaplast. ufficiotecnico@zetaplast.net

7. Start-up d'impianto

Una volta posizionato, pieno d'acqua e con i collegamenti correttamente realizzati, avviare la pompa soffiante secondo settaggio predisposto come da indicazioni al capitolo 6.5

- Tenere in funzione la pompa soffiante in continuo per i primi 30 giorni; dopo un periodo di utilizzo di circa 7-10 giorni si possono immettere i batteri specifici nel comparto anaerobico ed aerobico (dove sono visibili le bolle). Successivamente temporizzare in ragione di 8 cicli di 2 ore on seguite da 1 ora off.
- Quando i fanghi batterici (flora batterica) si saranno formati in quantità sufficiente il processo depurativo sarà a regime e l'impianto svolgerà efficacemente la propria azione depuratrice. Nei sistemi a fanghi attivi adesi non è direttamente misurabile la quantità di flora batterica presente e tanto meno la sua caratterizzazione, sicuramente i corpi di riempimento non devono apparire puliti; da un punto di vista pratico la flora batterica apparirà come uno strato sottile, una sorta di muschio di color beige-marrone aderente alla superficie dei corpi di riempimento (quelli in superficie spesso sono calcificati e ricoperti di una patina bianca)

Nel periodo transitorio ossia nel periodo di formazione della flora batterica l'impianto mostrerà acque torbide, formazione anche copiosa di schiume ed alterazione dei parametri chimici che scompariranno a regime. Attenzione che non giungano sostanze antibatteriche o disinfettanti perché potrebbero inibire o perlomeno rallentare la formazione batterica

- Una volta a regime è consigliato un controllo periodico del livello di riempimento della imhoff o della fossa settica e se presente del degrassatore; eventualmente col supporto del proprio tecnico potranno esser stabiliti altri controlli periodici.
- Nel caso condizioni operative lo richiedessero sarà possibile integrare il comparto di ossidazione con corpi di riempimento a più alta superficie specifica o anche integrare il processo depurativo con altri steps. Farlo sempre e comunque sotto l'egida di un tecnico competente

8. uso e manutenzione

Durante il normale funzionamento, il processo depurativo si svolgerà autonomamente restituendo un refluo depurato con livelli di BOD5, COD, SST allineati alle norme vigenti come da garanzia prodotta.

La manutenzione ordinaria consiste nello spurgo dei solidi dal comparto primario e di olii, grassi, schiume, etc. dal separatore previsto per le acque chiare, come da indicazioni normative, da una a quattro volte l'anno con cadenza massimo annuale.

Per quanto riguarda il percolatore la manutenzione consiste nel lavaggio con cadenza massimo annuale dello strato superficiale superiore del filtro percolatore con acqua in pressione ad esempio da parte della ditta di autospurgo. Sempre mediante autospurgo autorizzato, far aspirare a pompa soffiante spenta, dal fondo vasca, circa il 10% del volume (il livello liquido si abbasserà di circa 10-

15cm). Quando fosse necessario lavare l'intera massa di corpi di riempimento consigliamo di apporli entro una rete plastica, lavarli con idropulitrice aspirando le acque ed i solidi prodotti oppure convogliandoli entro il trattamento primario che successivamente verrà pulito. Oppure lavarli entro la vasca stessa aspirando preventivamente il refluo presente e quindi lavandoli con idropulitrice o acqua in pressione rimescolandoli di tanto in tanto ed aspirando dal fondo vasca quanto prodotto.

Dopo ogni manutenzione o pulizia il percolatore deve essere riempito di acqua pulita

Verificare le apparecchiature elettromeccaniche presenti riferendosi allo specifico libretto fornito con l'impianto.

Verificare la tempistica impostata da timer ossigenazione e se presenti del quadro ossigenazione, del quadro portata costante, del quadro ricircolo.

Nei casi di alimentazione all'impianto difforme da quelle di progetto e per problemi di settaggio del processo depurativo, rivolgersi al proprio tecnico di fiducia oppure all'Ufficio Tecnico (ufficiotecnico@zetaplast.net).

L'azienda mette a disposizione dell'utente un servizio opzionale di "Service – Assistenza" finalizzato alla manutenzione dell'impianto di depurazione.

9. Note

In caso si verificano inconvenienti o malfunzionamenti verificare in via preliminare la presenza di eventuali intasamenti, il settaggio dei quadri di controllo – comando

Qualora non si riscontrino apparenti avarie all'impianto sarà necessario compiere il controllo dei reflui. Per far questo prelevare dal pozzetto in entrata al percolatore, se presente o in corrispondenza dell'uscita dal trattamento primario e dal pozzetto di campionamento due campioni da un litro di acque reflue significativo, rivolgersi ad un centro di analisi e richiedere per ognuno dei campioni la valutazione dei seguenti parametri: pH, Solidi Sospesi Totali, BOD₅, COD, Azoto totale, Tensioattivi totali; contattare quindi l'ufficio tecnico Zetaplast inviando le analisi ed i riferimenti del sistema depurativo presente.

Se l'inconveniente riscontrato consiste nell'assenza di flora batterica pulire l'impianto e ripetere le operazioni di start-up; evidentemente non si forma flora batterica oppure si forma ma non riesce ad aderire ai corpi di riempimento, sintomo questo di condizioni ostili (avvelenamento); verificare che non giungano massivamente disinfettanti, antibatterici e che il tenore di tensioattivi sia caratteristico di un refluo domestico (la presenza di acque lattiginose opache è spesso legato ad eccesso di queste sostanze).

Qualora si riscontrino nei reflui in uscita dei fiocchi batterici in sospensione e scarsa presenza di flora batterica adesa si consiglia di verificare con personale qualificato la possibile causa (presenza di olii, pH fuori range, eccesso di tensioattivi, disinfettanti, antibatterici...trattamento primario da pulire ecc) per porvi rimedio; sarà pur sempre possibile aggiungere un sistema di filtrazione e/o ricircolo in caso necessitasse l'implementazione d'impianto o una vasca di

equalizzazione della portata o una vasca dimensionata di trattamento primario (consultare il proprio tecnico e/o l'ufficio tecnico Zetaplast). Se l'inconveniente riscontrato consiste nella presenza di cattivi odori nei dintorni dell'installazione verificare innanzitutto la tenuta delle opere di copertura che ricordiamo non dover permettere neanche afflusso di acqua in corrispondenza delle bocche su cui sono montati i coperchi. Verificare quindi che i tappi di chiusura delle apparecchiature siano ben posizionati, che siano collegate le uscite biogas e che il tubo che contiene i cavi elettrici sia isolato. E' possibile implementare la tenuta utilizzando silicone e/o guarnizioni Oring morbide a celle chiuse ($\Phi = 5 \div 12 \text{mm}$) reperibili anche presso le ferramenta.

Se l'odore compare all'interno delle abitazioni il problema non riguarda l'impianto di depurazione bensì il circuito idraulico di adduzione non sufficientemente ventilato con gorgogliamento nelle abitazioni dalle tubazioni delle acque chiare (mancanza o insufficiente sifonatura e pressurizzazione delle condotte in corrispondenza di afflusso di refluo). I biogas e l'aria devono circolare liberamente attraverso le uscite biogas ed essere smaltiti attraverso le condotte di ventilazione.

In caso le condizioni operative fossero cambiate nel tempo o difformi da quelle progettuali sarà possibile, ed è comunque consigliato, implementare la potenzialità d'impianto così da adeguarsi alla situazione particolare.

In caso le condizioni specifiche lo richiedano o lo prevedano è indicata l'installazione di una decantazione secondaria e/o di un trattamento terziario di affinamento (filtrazione, disinfezione ecc).

Operare sempre in sicurezza avvalendosi di personale competente dovendo operare su un impianto di depurazione biologico a fanghi attivi con parti statiche parti elettriche, idrauliche ecc.

Non immettere sostanze tossiche, disinfettanti ed aggressive per la flora batterica, per l'uomo e per l'ambiente Non immettere acque meteoriche;

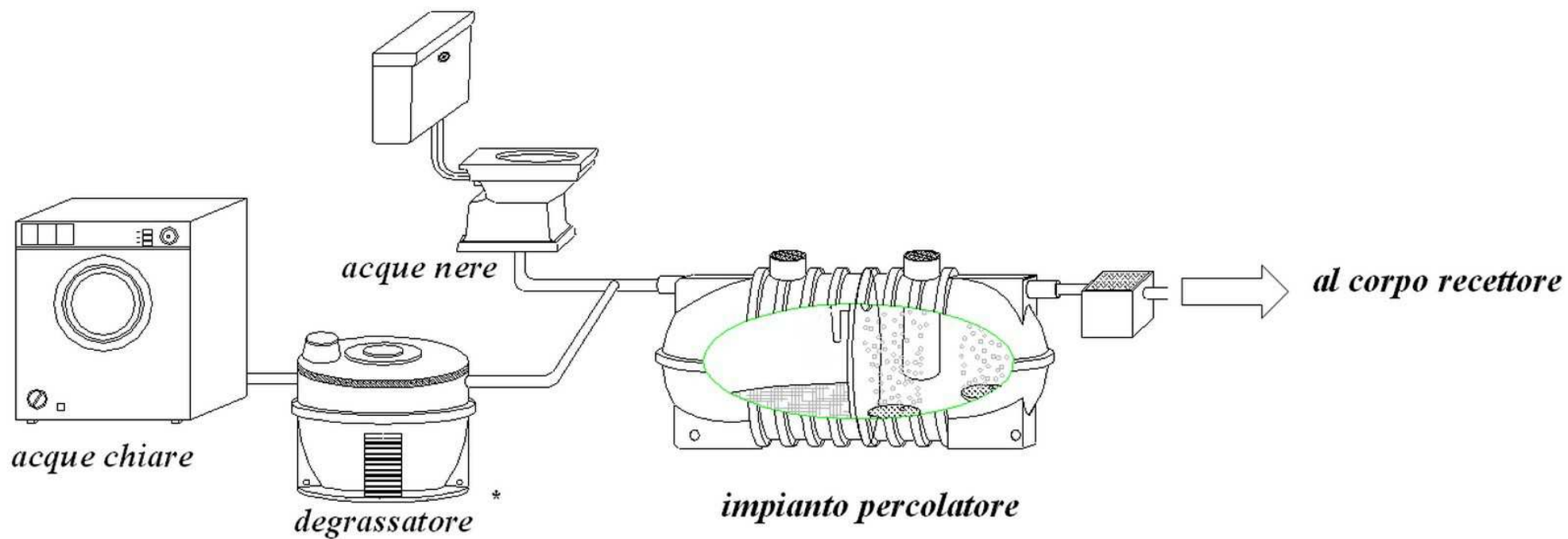
Non scaricare nelle tubazioni di afflusso alle fosse biologiche oli usati, carta industriale, pannocarta, assorbenti, salvaslip, salviette struccanti, tintura per i capelli, bastoncini cotonati e tutti i materiali, plastici adesivi e non, differenti da materiale fecale, carta igienica biodegradabile ed acque grigie possibilmente pretrattate da degrassatore;

Immettere solo reflui domestici ed assimilabili

Effettuare la pulizia del fondo del percolatore asportando una piccola percentuale di liquido circa il 10% lasciando un residuo del fondo pari al 10%, effettuare la pulizia completa solo in caso di avvelenamento da sostanze tossiche per la flora batterica. In caso di acque bianco-lattiginose aspirare tutta l'acqua presente, sciacquare almeno lo strato superficiale superiore dei corpi di riempimento e reimmettere acqua pulita

Non calpestare i coperchi di chiusura, Collegare le uscite di ventilazione Sifonare a monte dei trattamenti primari Verificare presso l'Aut.Competente la soluzione impiantistica che si va ad adottare anche in relazione a regolamenti ed indicazioni locali specifiche.

10. Schemi



*indicato l'uso qualora sia possibile anche un parziale convogliamento delle acque chiare

Fig.1 – Esempio tipico d'installazione

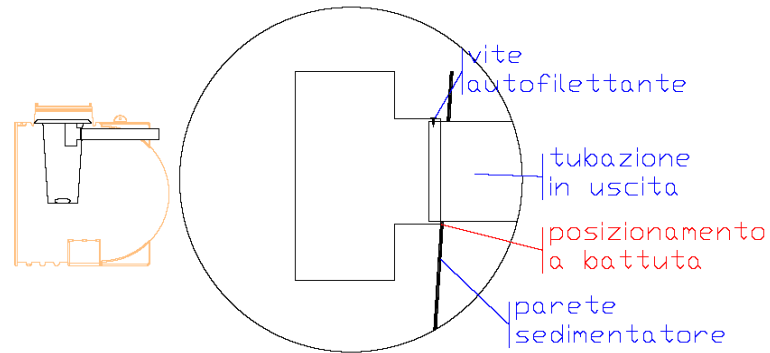


Fig.2 – Installazione sedimentatore

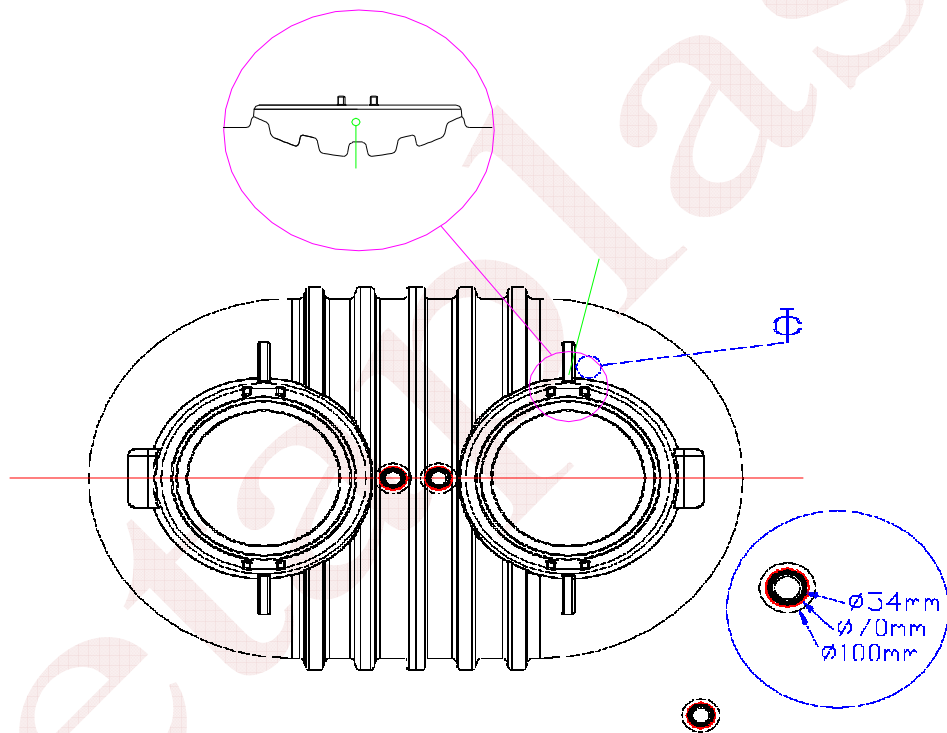


Fig.3 – Posizionamento collegamenti biogas e ossigenazione

TIMER DI COMANDO SOFFIANTE

- Meccanico a cavalieri regolabile sollevando ed abbassando i “cavalieri”
- Con quadro elettrico riferirsi alle istruzioni specifiche fornite

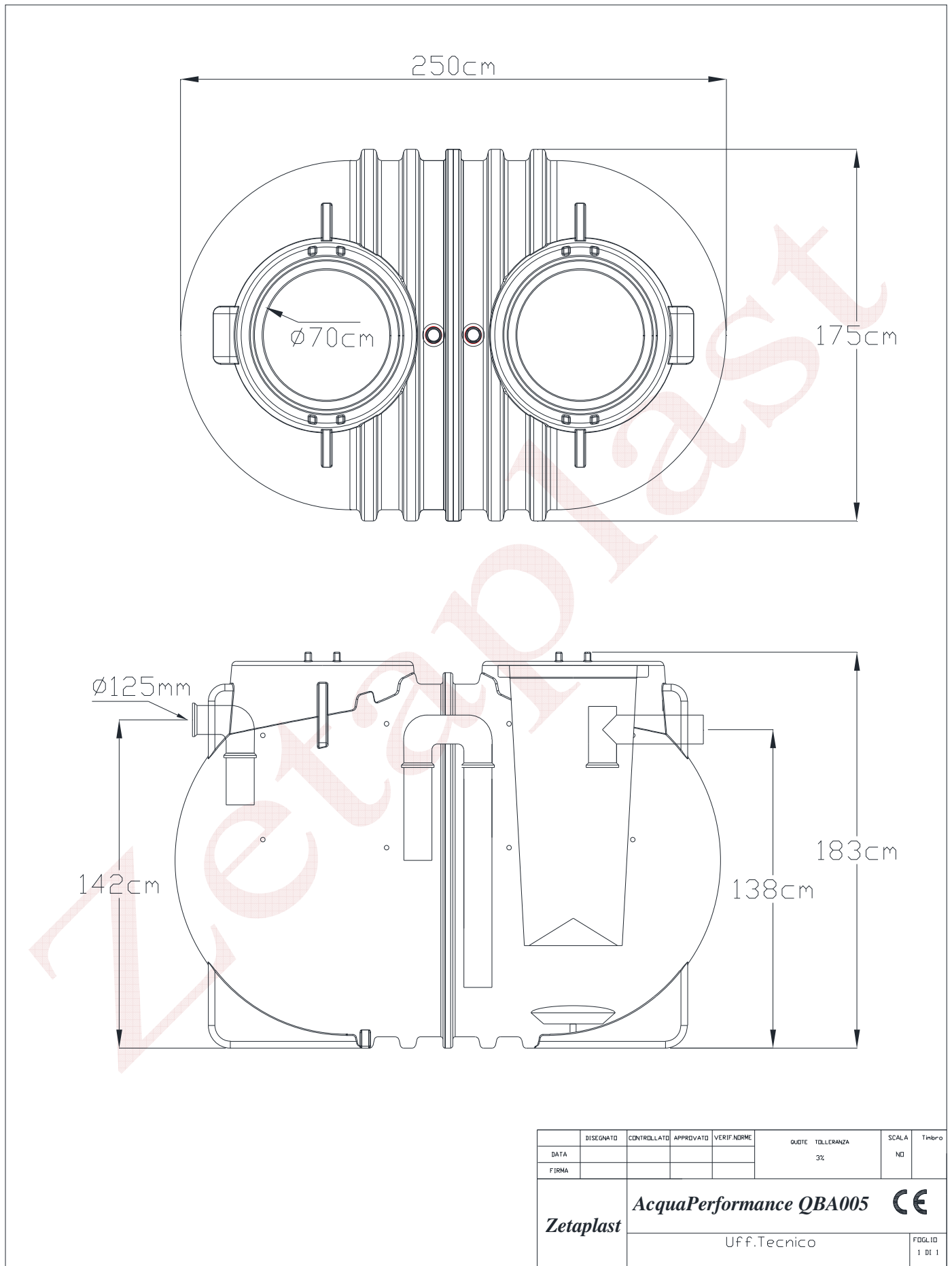


Fig.7 – Schema tecnico