

Scheda tecnica

Impianto FitoPower FTP210

1. Descrizione del processo

Sistema di depurazione biologica composto da un trattamento primario, una serie di vassoi di fitodepurazione separatamente presenti, idoneo al trattamento di acque reflue di natura domestica. Il processo depurativo è così costituito:

- Trattamento primario (Degrassatore , Fossa Imhoff)
- Fitodepurazione a flusso sub-superficiale verticale
- Stazione di rilancio

- Fitodepurazione mediante Vassoi a flusso sub-superficiale verticale

I sistemi di fitodepurazione a flusso verticale (vertical flow bed system) rappresentano l'evoluzione della fitodepurazione a flusso orizzontale, grazie all'adozione di principi e tecniche realizzative innovative.

Il principio di base dei sistemi di fitodepurazione a flusso verticale risiede nell'utilizzo della naturale capacità depurante dei suoli e della biomassa microbica presente. Il sistema può essere paragonato per processo e principio di funzionamento ai sistemi a biomassa microbica adesa (biofiltri o letti percolatori). In entrambi i casi la biomassa batterica responsabile dei processi di degradazione aderisce a supporti fissi, ottenendo contestualmente alla rimozione del carbonio, la nitrificazione dell'azoto organico, nonché la denitrificazione dell'azoto nitrico e nitroso.

Assume rilevante importanza la piantumazione di essenze arboree quali la phragmites australis (canne), carexs, juncus efflussus ,scirpus sp., typha sp., o associazione di diverse essenze arbustali, su materiale inerte in numero di 4-5 rizomi a metro quadrato che occupano gran parte dei vassoi e garantiscono una filtrazione biologica. La più utilizzata è la Phragmites Australis o cannetta di palude, una specie autoctona che ha forte resistenza alle condizioni meteo più impegnative relativamente alla latitudine italiana. Le canne verranno tagliate a partire dal terzo anno di avviamento e poi una volta all'anno, lasciando la biomassa sul vassoio stesso. Le canne hanno la funzione di trasmettere l'ossigeno dall'apparato fogliare alle radici. Le canne stesse se molto sviluppate consentono l'esaltazione della flora batterica.

Il denso intreccio di rizomi e radici della canna palustre, che attraversa sia in senso orizzontale che verticale, il filtro di sabbia fino alla profondità di 0.6 m, contribuisce a mantenere soffice il terreno; inoltre, fa sì che il filtro sia sempre ben ossigenato e che in esso si sviluppino microrganismi a carico dei quali avviene la depurazione delle acque. Importante è anche il ruolo delle piante nell'assicurare il continuo flusso dell'acqua attraverso il filtro di sabbia e ghiaia.

L'irrigazione intermittente del suolo artificiale, caratterizzato da elevata permeabilità, consente un costante ricambio dei gas presenti nel suolo stesso (CO₂-in uscita O₂-in entrata). L'elevata permeabilità del substrato garantisce una costante areazione (maggiore di quella ottenibile nella fitodepurazione orizzontale) e quindi un'elevata ossidazione e degradazione della sostanza organica e degli inquinanti anche nel periodo invernale. Infatti la velocità di diffusione fisica dell'ossigeno nel substrato ghiaioso è di circa 10.000 volte più elevata che nell'acqua.

La presenza di piante, consente:

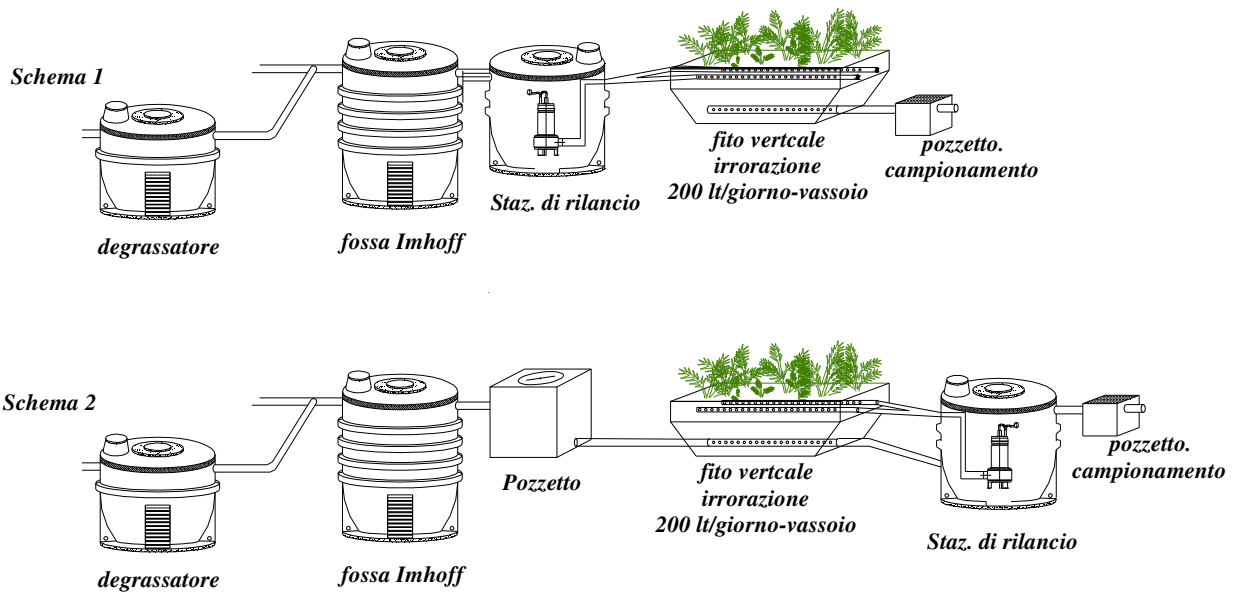
1. di proteggere il sistema dalle basse temperature invernali (elevata efficienza depurativa anche con temperature esterne di 10°C);
2. al suolo di assorbire le sostanze minerali rese disponibili nel corso del processo di degradazione microbica (P-Fosforo ecc.);
3. di assicurare mediante il sistema radicale ed i suoi essudati organici una microfauna batterica con maggiore spettro di azione, arricchendo in questo modo le capacità di degradazione e rimozione degli inquinanti del sistema.

Si attua così il processo di depurazione che consente di restituire all'ambiente un'acqua depurata sotto il profilo chimico-batteriologico.

Da un punto di vista impiantistico a valle dei trattamenti primari (degrassatore e fossa Imhoff) vengono posti i vassoi di fitodepurazione; questi vengono irrorati dall'alto mediante una pompa idraulica che sparge il refluo in maniera batch e misurata (SBR-model) sul singolo vassoio (Schema 1); grazie a questo siamo svincolati dal posizionamento delle singole vasche secondo il rapporto geometrico indicato in letteratura (da 0,5÷1 a 3÷1) per la fitodepurazione a flusso sub-superficiale orizzontale. Il posizionamento relativo dei vassoi dovrà quindi essere variato secondo le specifiche esigenze.

Ulteriore miglioria di processo consiste nel far funzionare l'impianto nel seguente modo: l'acqua trattata da Imhoff e degrassatore passa attraverso una tubazione sul fondo dei vassoi per arrivare alla stazione di rilancio da cui viene ricircolata nella parte alta dei vassoi in modo da realizzare il flusso verticale attraverso il letto fitodepurativo e l'apparato radicale. Una volta giunto nella parte bassa del vassoio il refluo viene nuovamente convogliato al sistema di pompaggio che lo ricircola nella parte superiore della fitodepurazione perpetuando il ciclo (Schema 2). Questo sistema permette di:

- mantenere sempre umida la parte inferiore del letto di fitodepurazione a prescindere da interruzioni di energia elettrica;
- far percorrere al refluo più cicli fitodepurativi prima di uscire dall'impianto, assicurando così un effettivo trattamento anche in corrispondenza dei picchi idraulici;
- minimizzare la quantità di refluo sversato nell'ambiente, dato fondamentale in presenza di vincolo idrogeologico.



Per identificare il “sistema adeguato” di installazione rivolgersi all’Autorità Competente

- Linea guida relativa a “Atto Deliberativo di Giunta n.1053 del 9 giugno 2003 –
ESECUTIVO Regione Emilia Romagna

Denominazione	Caratteristiche costruttive e tecnico-funzionali	Criteri / parametri dimensionali	Note
7.3 - IMPIANTO DI FITODEPURAZIONE A FLUSSO VERTICALE (VF)	<ul style="list-style-type: none"> ▪ Anche in questo caso la superficie del letto deve essere orizzontale e perfettamente piana; ▪ Il flusso liquido è verticale; il caricamento avviene dall'alto e deve essere eseguito in modo uniforme utilizzando tubazioni forate di PVC o polietilene (con fori distanti circa 1 metri); ▪ L'alimentazione avviene in modo discontinuo ed è realizzata attraverso pompe o sistemi a sifone quando la pendenza lo consente. Il refluo percola lentamente attraverso il letto e viene convogliato verso il sistema di raccolta posto alla base: il letto drena liberamente consentendo all'aria di saturarlo. Il refluo successivo assorbe l'aria e insieme all'aerazione provocata dal flusso viene ossigenato in maniera consistente garantendo l'ossigenazione necessaria per la nitrificazione dell'azoto ammoniacale; ▪ Il dispositivo di drenaggio è posto sul fondo del letto e copre tutta la superficie utilizzando tubi drenanti posti a distanza di circa 2 m. Gli stessi sono collegati ad un condotto di raccolta connesso a sua volta con il sistema di scarico, ad altezza variabile per l'allagamento della superficie; ▪ Sopra il drenaggio si pone il materiale di riempimento costituito da ghiaia lavata; ▪ Substrato: costituito da ghiaia lavata a diversa granulometria decrescente o sabbia lavata per uno spessore di circa 1 metro (vedasi bibliografia specialistica); ▪ Anche in questo caso sono necessari sistemi di contenimento delle acque meteoriche (argini perimetrali) attorno ai letti 	<ul style="list-style-type: none"> ♦ <u>Profondità del substrato inerte</u> : i dati di letteratura consigliano valori \geq di 80 cm; ♦ <u>Superficie del letto</u> : per soddisfacenti rimozione del BOD e dell'Azoto ammoniacale si consigliano valori di : <ul style="list-style-type: none"> - 3 - 4 m² / AE (per applicazioni normali); - 2,0 m² / AE (per applicazioni stagionali). ♦ <u>Carico idraulico superficiale</u> : è opportuno che non sia superiore a 30 - 60 mm/d ; ogni caricamento è opportuno che non superi un volume di 10 litri / m² x d; 	<ul style="list-style-type: none"> • Valgono le indicazioni per gli impianti H – SSF; • Introducendo particolari soluzioni impiantistiche è possibile garantire la rimozione di nutrienti (alimentazioni e svuotamenti intermittenti, ricircoli interni)

Fitodepurazione con sistema sub-superficiale a flusso verticale

(esempio messo a disposizione da A.R.P.A. Sez. Prov.le Rimini)

A monte del sistema di fitodepurazione a flusso verticale, i reflui vengono trattati in fosse Imhoff di adeguate dimensioni e pozzetti degrassatori. A valle della sedimentazione primaria vengono installate una o più pompe di sollevamento, che permettono di regolare la portata in ingresso al bacino.

Tale sistema di pompaggio può essere eliminato se le pendenze permettono l'ingresso dei fluidi nel bacino per gravità, anche se l'utilizzo del sistema di pompaggio permette una migliore ed omogenea immissione del refluo nella massa filtrante.

Le vasche per il contenimento della massa filtrante, che viene utilizzata sia come substrato per la messa a dimora delle piante sia come filtro, dovranno avere opportune pendenze, onde favorire lo scarico delle acque trattate e dovranno essere costruite con materiali che garantiscano la perfetta impermeabilità nel tempo.

Sul fondo del bacino viene posta la conduttura di captazione che raccoglie le acque depurate; tale tubazione è costituita da un tubo forato del tipo drenante di diametro 10-12 cm.

Successivamente viene posto il materiale di riempimento (medium) costituito da ghiaia di granulometria 4-8 mm; lo spessore del medium sarà maggiore di 80cm.

Su questo strato drenante vengono poste le tubazioni di adduzione, costituite da tubi in PVC o PE forati, alla distanza di circa un metro l'uno dall'altro.

Lo schema di distribuzione del liquame deve permettere una uniforme irrorazione del mezzo filtrante; le tubazioni saranno ricoperte con uno strato di ghiaia di circa 10-15 cm. Su questo strato di ghiaia vengono poste a dimora le piante.

Perimetralmente è indicata la costituzione di piccoli argini per impedire l'ingresso di acque meteoriche per ruscellamento.

Per il dimensionamento del bacino e per il suo proporzionamento riferirsi alla tabella sopra riportata .

In considerazione dei riferimenti tecnici adottati (sopradescritti), possiamo concludere che il sistema a Fitodepurazione permette di mantenere il processo depurativo efficiente, adattandosi alle specifiche condizioni operative, restituendo in uscita un'acqua con i parametri chimici stabilmente nei limiti prescritti dal D.Lgs. 152/06 all.5 tab.4.

2. Dati di progetto

Parametri operativi di processo

PARAMETRO	VALORE DI PROCESSO
N°abitanti equivalenti	70
Dotazione idrica per ab.eq.	200 lt/gg
Coefficiente d'afflusso	1
Portata giornaliera effluente	14000 lt/gg
Portata media (Q ₂₄) effluente	583 lt/hr c.a
Temperatura max refluo in ingresso	12 ÷ 30°C
pH	6,5 – 8,5
Colore	Non percettibile su uno spessore di 10 cm dopo diluizione 1 : 40
Solidi sospesi totali	350 mg/lt
Carico organico specifico	≤ 60 gr BOD ₅ / ab.eq. x gg.
Concentrazione della frazione biodegradabile	≤ 300 mg/lt c.a
COD / BOD ₅	1,67 ÷ 2,2
N totale giornaliero	≤ 0,012 kg/ab.eq x gg
N ammoniacale	≤ 30 mg/lt
P totale	≤ 10 mg/lt
Cloruri (come Cl)	conc. rilevata nelle acque approvvigionate + 40 mg/l
Tensioattivi totali	≤ 10 mg/lt
Oli e grassi	≤ 60 mg/lt
Sostanze antibatteriche	tracce

Valori limite di emissione che le acque reflue devono rispettare, a monte di ogni trattamento depurativo, per essere di tipo domestiche o assimilabili a domestiche. Per tutti i parametri ulteriormente contemplati dalla Tabella 3, valgono i valori limite di emissione prescritti dalla medesima Tabella 3 dell'Allegato 5 al D.Lgs. 152/06 per gli scarichi in acque superficiali

Parametri impiantistici

PARAMETRO	VALORE DI PROCESSO
Volume di depurazione	210 m ³ c.a.
Superficie di depurazione	210 m ²
Decantazione e rilancio	2 x 1,6 m ³
Potenza sistema di pompaggio	2 x 1,1 kW/220V

3. Descrizione della fornitura

L'impianto **Art. FTP210** è così costituito:

- Pozzetto iniziale: 2 x POM50 (da non utilizzarsi nell'installazione tipo schema 1)
- Fitodepurazione: n°21 Vassoi Sup.= 10 m²
- Decantazione e rilancio: 2 x V_{tot} = 1600lt pompe: 2 x 1,1 kW / 220V
- Pozzetto campionamento: POM50

4. Garanzia

Il Sistema depurativo FitoPower è idoneo alla depurazione delle acque reflue domestiche ed assimilabili come descritto dai parametri di progettazione e garantisce, purché correttamente dimensionato in relazione al refluo in ingresso, di raggiungere il valore dei parametri chimici per il recapito finale dei reflui sul suolo (D.Lgs. 152/06 tab.4 All.5).

In particolare si garantisce l'abbattimento entro i termini di legge degli inquinanti chimici (BOD₅, COD, N_{tot}, P_{org}) per i quali è previsto il sistema depurativo; dipendendo tutti i parametri depurativi dalle caratteristiche chimico fisiche dell'acqua potabile utilizzata, dai trattamenti particolari di cui necessitano alcune sostanze (ad esempio saponi, olii, disinfettanti, salamoie, acque dure, metalli, particolato disperso e sospeso, complessi etc.) e dalle condizioni idrauliche d'afflusso all'impianto, si impone una attenta valutazione della soluzione d'impianto complessiva adottata. Poiché sul territorio nazionale si riscontra una grande diversità riguardo ai parametri di dimensionamento ammessi dagli enti locali competenti per il rilascio dell'Autorizzazione allo Scarico (Comune di residenza, Provincia di residenza, A.R.P.A., etc.), si subordina la validità della garanzia al parere preventivo in merito oppure al rilascio della suddetta autorizzazione che automaticamente verifichi l'accettabilità della soluzione impiantistica.

In particolare verificare quale superficie espressa in m²/a.e. e quale altezza del letto di fitodepurazione è richiesta; se in uscita sia necessario provvedere ad accorgimenti particolari quali ricircolo delle acque (specialmente in corrispondenza di eventi meteorici), scarico a cielo aperto, drenaggio ecc.

Precisiamo, infine, che il rendimento depurativo è in relazione alla messa a punto di tutto il processo depurativo e di tutto l'impianto di trattamento dei reflui, del relativo stato d'uso nonché della posa in opera, della manutenzione effettuata ed in continuo esercizio con caratteristiche del liquame affluente conformi a quelle riportate nei parametri di processo ed impiantistici descritti.

Zetaplast emette garanzia di funzionalità della propria apparecchiatura sulla base delle prove sperimentali condotte su impianto pilota installato e fatto funzionare ininterrottamente per un periodo di 6 mesi.

Zetaplast declina ogni responsabilità, ai fini del Titolo V del D.L. 152/06 ed ogniqualvolta non siano eseguite le corrette scelte di progetto, le corrette procedure di gestione del processo di depurazione e per l'utilizzo improprio dell'apparecchiatura.

5. Installazione

Il sistema Fitopower è fornito di vassoi, tubazioni, guarnizioni, vasca/e di alimentazione e pozzetto di afflusso/ ricircolo/campionamento.

Ogni vasca è preparata per l'installazione delle tubazioni; le tubazioni preforate Φ 50 mm vanno apposte in alto semplicemente inserendole negli appositi fori. Per la tubazione inferiore Φ 100 mm seguire le seguenti indicazioni:

- applicare le guarnizioni
- forzare la tubazione Φ 100 mm attraverso le guarnizioni come indicato nello schema seguente.

Il collegamento tra i diversi vassoi può essere eseguito con tubazione PVC Φ 100mm per quanto riguarda la linea inferiore; le tubazioni superiori possono essere collegate mediante raccordi a compressione o mediante tubo di gomma e fascette.

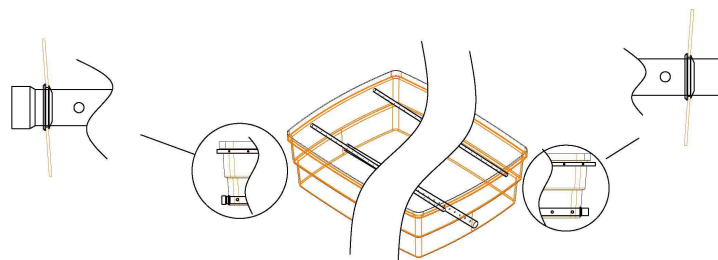
Per quanto riguarda le/a vasche/a di ricircolo/alimentazione effettuare i collegamenti in modo che ogni pompa alimenti lo stesso numero di vassoi (spargimento uniforme del refluo)

Installare le vasche di ricircolo, i pozzetti di campionamento ed i pozzetti iniziali in modo che sia possibile l'accesso per le operazione di manutenzione.

Se necessario per variare la portata ricircolata ai vassoi è possibile apporre delle valvole di regolazione (non fornite) a monte del pozzetto/i iniziale/i (questa soluzione non è applicabile per installazione come da schema 1)

La/e centralina/e di controllo e comando delle pompe devono essere settate in ragione di 1 minuto ON e 5 minuti OFF; in base a condizioni specifiche di funzionamento si potrà variare tale tempistica.

Attenzione: riferirsi allo schema seguente per la sequenza di montaggio lato ingresso e lato uscita.



- Per effettuare il montaggio operare come segue:
- inserire la guarnizione nel foro inferiore Φ 100mm,
 - inserire il tubo forato all'interno delle guarnizioni (con lubrificante l'operazione risulta semplificata),
 - inserire direttamente i tubi forati Φ 50mm nei fori predisposti in alto

Fig.1 – Installazione vassoi

1. Start-up d'impianto

Una volta posizionati i vassoi, effettuare il riempimento degli stessi secondo una delle stratigrafie indicate nel paragrafo “installazione” oppure secondo le indicazioni del vivaista fornitore delle piante.

Per quanto concerne il settaggio del quadro della pompa idraulica operare come segue:

- se il sistema di pompaggio è posizionato a monte dei vassoi di fitodepurazione settare la centralina su “manual” ossia deve pompare il liquido man mano che arriva dai trattamenti primari
- se il sistema di pompaggio è posizionato a valle dei vassoi di fitodepurazione posizionare la centralina su “auto” e settarla in ragione di 1 minuto ON seguito da 5 minuti OFF procedendo in questo modo: impostare il fondo scala “work” su 10 m (primo selettore dall’alto) e il “time” su 1 (secondo selettore dall’alto); per impostare 5 minuti OFF posizionare il fondo scala “pause” su 10 m (terzo selettore) e il “time” su 5 (quarto selettore)

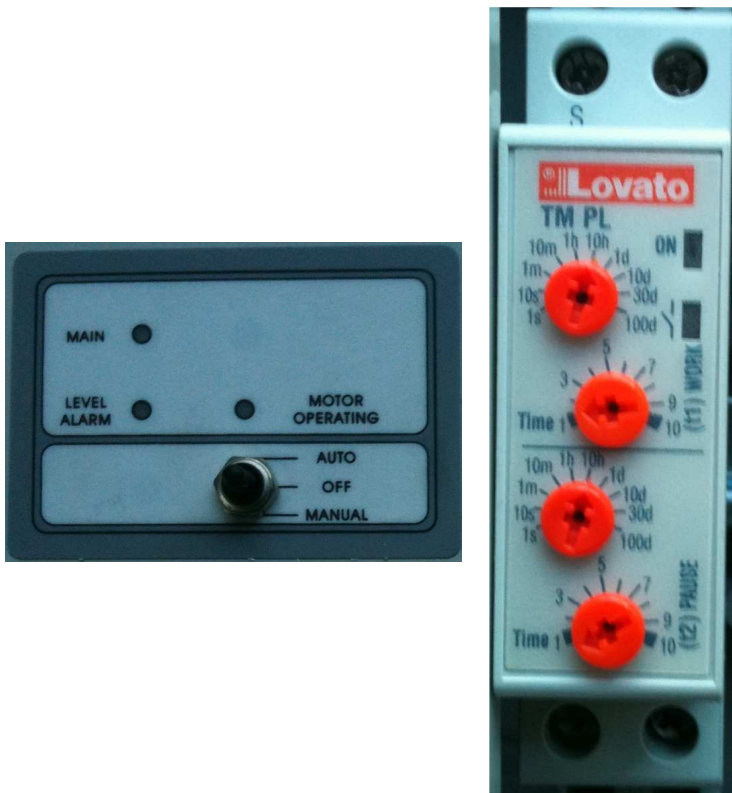


Fig.2 – esempio di Selettore on – off e timer regolazione quadro elettrico

Attenersi alle istruzioni specifiche del quadro fornito

2. Uso e manutenzione

Durante il normale funzionamento il processo depurativo si svolgerà autonomamente restituendo un refluo depurato con parametri allineati alle norme vigenti.

La manutenzione consiste nello spurgo dei solidi dal comparto primario e di oli, grassi, schiume etc dal separatore previsto per le acque chiare, nel controllo e settaggio elettromeccanico delle apparecchiature di pompaggio e nelle normali operazioni di mantenimento degli apparati radicali (rivolgersi al vivaista).

A bordo impianto prevedere un sistema che impedisca il ruscellamento delle acque di pioggia all'interno del sistema fitodepurativo.

Nei casi di alimentazione all'impianto difforme da quelle di progetto e per problemi di settaggio del processo depurativo, rivolgersi al proprio tecnico di fiducia.

3. Note

In caso si verificano inconvenienti o malfunzionamenti verificare in via preliminare eventuali intasamenti o comparsa di fenomeni di avvelenamento.

Durante le operazioni di installazione, se la tubazione di afflusso risultasse troppo in profondità (oltre 70 cm dal piano di calpestio) si dovrà sollevare il refluo o abbassare il piano di calpestio proteggendo la zona da ruscellamenti.

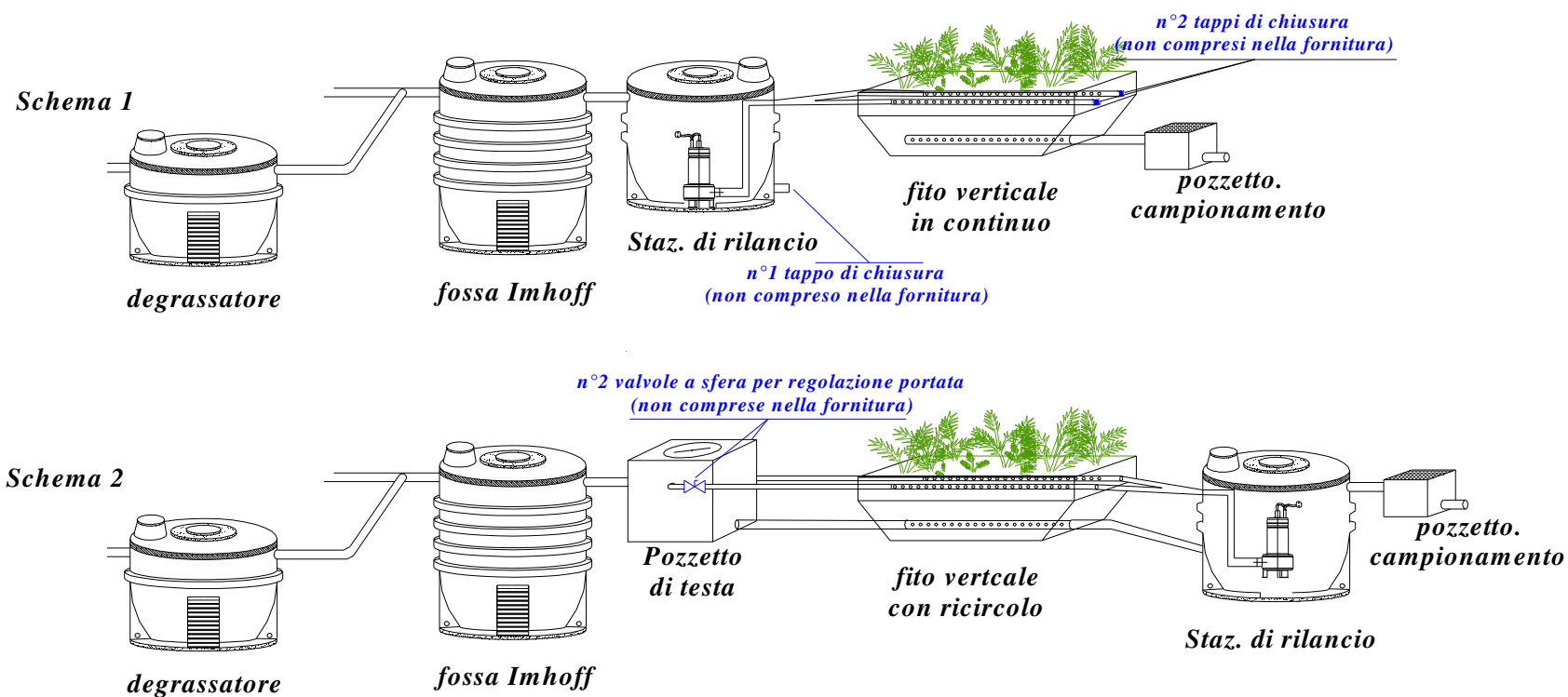
Evitare di immettere nell'impianto sostanze tossiche, nocive e antibatteriche.

Non sversare olii nel water.

Verificare che le modalità di interro siano eseguite correttamente.

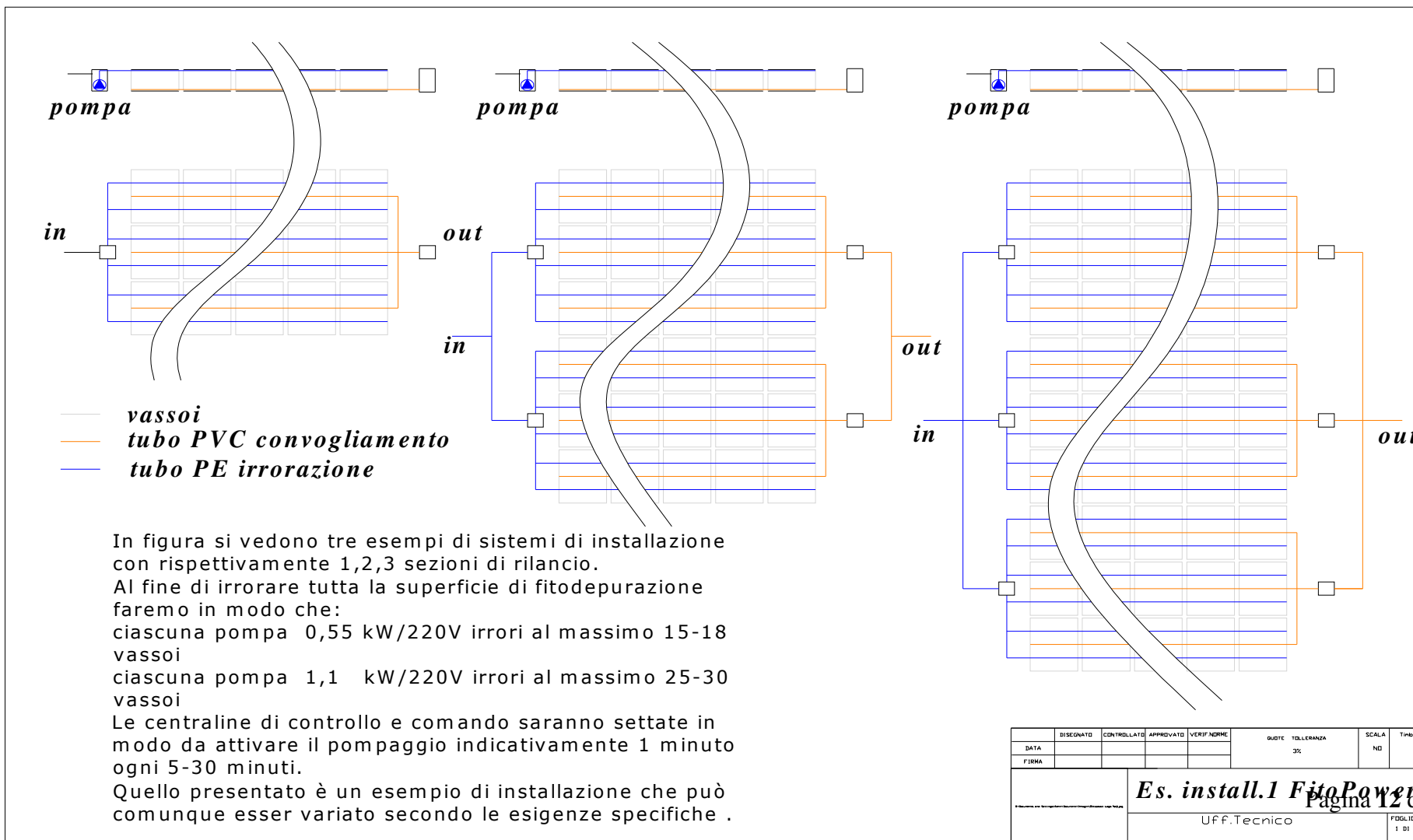
4. Schemi installazione, piantumazione

- Esempi tipici di installazione

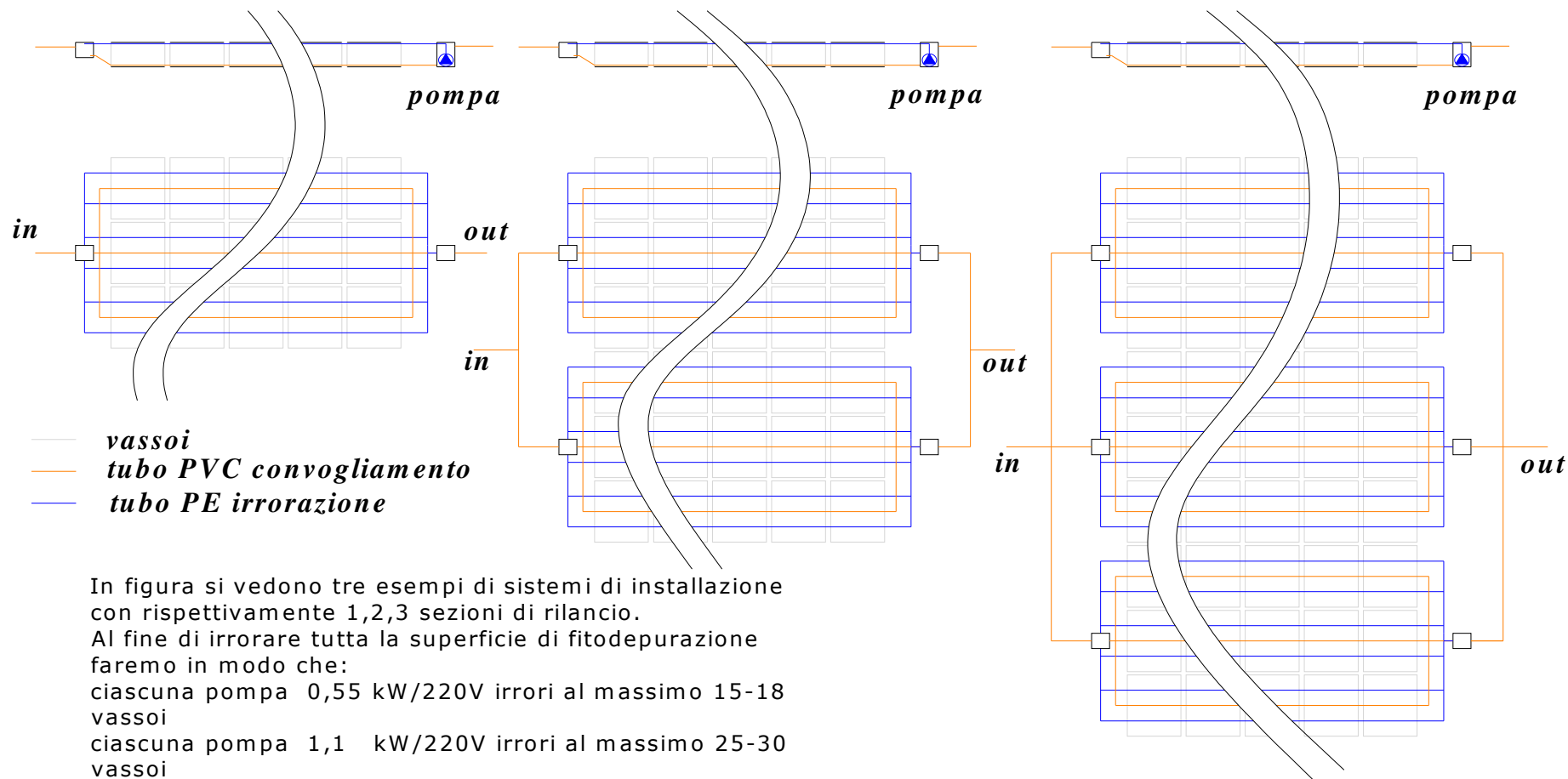


- Esempio tipico di posizionamento dei vassoi schema 1

- Rapporto fra lunghezza e larghezza del letto
: i dati di letteratura indicano valori da 0,5 :
1 fino a 3 : 1



Esempio tipico di posizionamento dei vassoi schema 2



In figura si vedono tre esempi di sistemi di installazione con rispettivamente 1,2,3 sezioni di rilancio.

Al fine di irrorare tutta la superficie di fitodepurazione faremo in modo che:

ciascuna pompa 0,55 kW/220V irrori al massimo 15-18 vassoi

ciascuna pompa 1,1 kW/220V irrori al massimo 25-30 vassoi

Le centraline di controllo e comando saranno settate in modo da attivare il pompaggio indicativamente 1 minuto ogni 5-10 minuti.

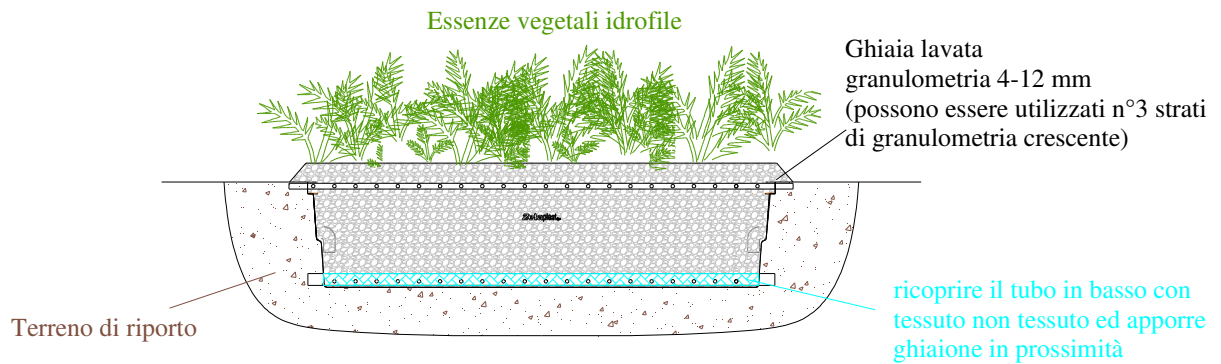
Quello presentato è un esempio di installazione che può comunque esser variato secondo le esigenze specifiche .

DATA	DISEGNATO	CONTROLLATO	APPROVATO	VERIF. NORME	QUOTE	TOLLERANZA	SCALA	Tempo
FIRMA					3%		ND	
					Es. install. 2 FitoPower			
					UFF. Tecnica			
					Pagina 13 di 15			

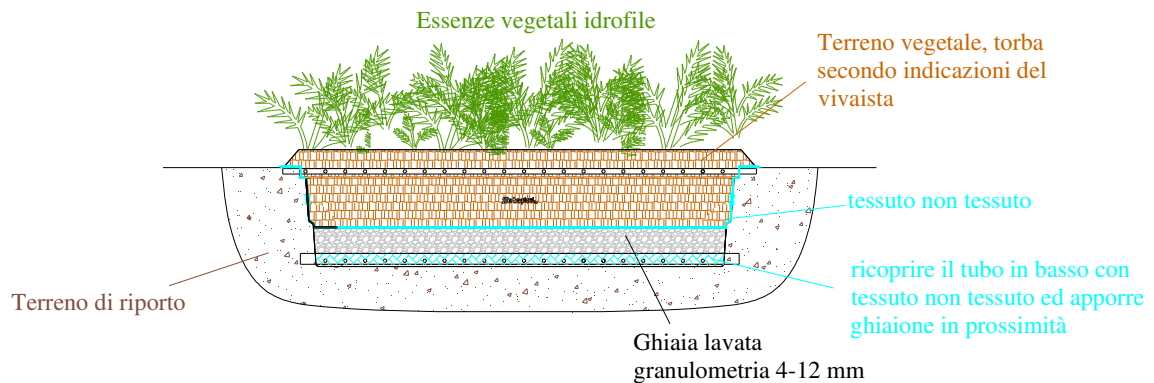
E' possibile regolare la portata di pioggia sulle distinte file di vassoi apponendo, sulle tubazioni, delle valvole di regolazione (non fornite) a sfera o a saracinesca. Chiudendole ed aprendole si potrà regolare il flusso di pioggia

- Esempi di allestimento, piantumazione con phragmites australis (bamboo) (A) e laurus cerasus (B)

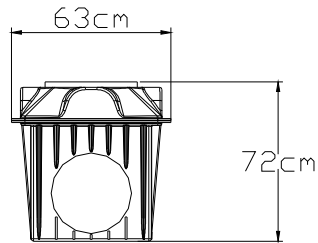
A)



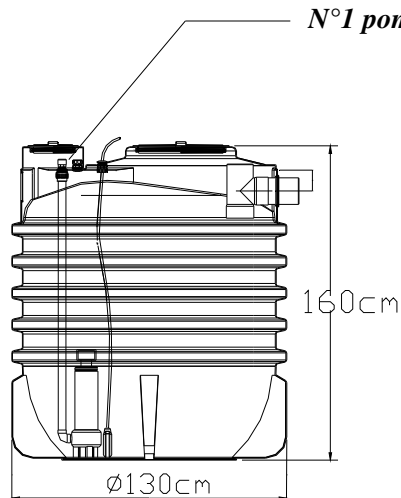
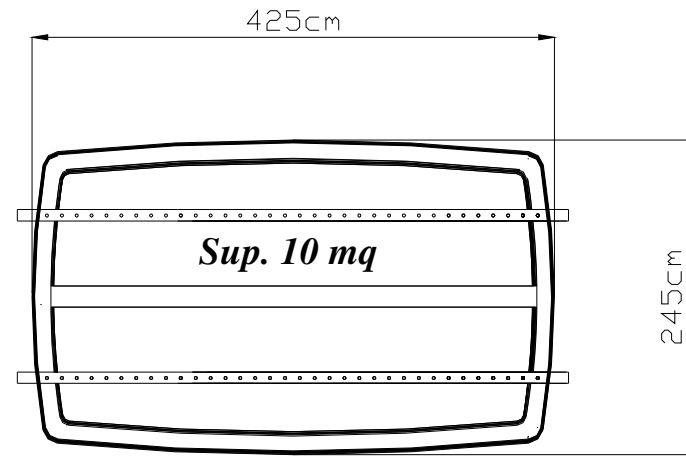
B)



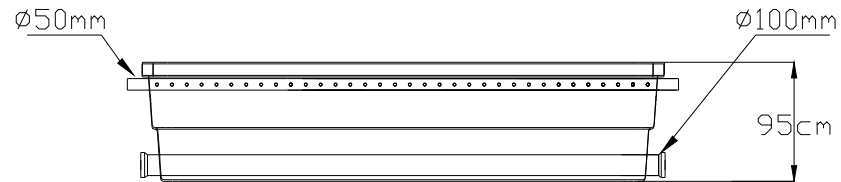
- **Disegni tecnici**



N°3 pozzetti a corredo



N°2 vasca di ricircolo



N°21 Vassoi di subirrigazione

DISEGNATO	CONTROLLATO	APPROVATO	VERIF. NORME	QUOTE SENZA INDICAZIONE DI TOLLERANZA	SCALA	Timbro
DATA				UNI ISO 2768 - n	/	
FIRMA				Composizione tipica Impianto di Fitodepurazione		